



## Tegningsmateriale

Vejledning til  
etablering af  
fjernvarme

Opdateret maj 2024



FJERNVARME FYN



# Indholdsfortegnelse

<b>Forord</b>	<b>side 4</b>
<b>1. Tværsnit</b>	<b>side 5</b>
1.1 Udgravningsprofil - enkeltrør, serie 2	side 5
1.2 Udgravningsprofil - svejse-/muffehul, enkeltrør, serie 2	side 6
1.3 Udgravningsprofil - svejse-/muffehul i spuns - enkeltrør, serie 2	side 7
1.4 Udgravningsprofiler afgreninger - enkeltrør, serie 2	side 8
1.5 Tilfyldningsprofil	side 9
1.6 Udgravningsprofil - twin-/dobbeltrør, serie 3	side 10
1.7 Udgravningsprofil - svejse-/muffehul, twin-/dobbeltrør, serie 3	side 11
1.8 Udgravningsprofil - svejse-/muffehul i spuns, twin-/dobbeltrør, serie 3	side 12
1.9 Graveprofil for svejsekappeafgrening - twin	side 13
1.10 Tilfyldningsprofil	side 14
1.11 Udgravningsprofil - afgrening, PE-rør	side 15
1.12 Udgravningsprofil - PE-rør	side 16
1.13 Graveprofil for Calupex 20/20/142 - Tættere på hus end 2 m	side 17
1.14 Udgravningsprofil for Calupex 20/20/142 - Længere fra hus end 2 m	side 18
<b>2. Udgravningsplaner</b>	<b>side 19</b>
2.1 Udgravningsplan for t-stykke - enkeltrør, serie 2	side 19
2.2 Udgravningsplan for svejsekappeafgrening - snkeltrør, serie 2	side 20
2.3 Udgravningsplan for svejse-/muffehul - snkeltrør, serie 2	side 21
2.4 Udgravningsplan for t-stykke - twinrør, serie 3	side 22
2.5 Udgravningsplan for svejsekappeafgrening - twinrør, serie 3	side 23
2.6 Udgravningsplan for svejse-muffehul - twinrør, serie 3	side 24
2.7 Udgravningsplan for svejse-/muffehul til lyrer - twinrør, serie 3	side 25
2.8 Udgravningsplan for præreduktion - twinrør, serie 3	side 26
2.9 Udgravningsplan for præelement - buksestykke	side 27
2.10 Udgravningsplan for præelement - F-stykke	side 28
2.11 Udgravningsplan for svejsekappeafgrening - twin til enkeltrør	side 29
2.12 Udgravningsplan for anbring til F-stykke - enkeltrør til twinrør	side 30
2.13 Udgravningsplan for svejsekappeafgrening - PE-rør	side 31
<b>3. Brønde</b>	<b>side 32</b>
3.1 Præventilbrønd - NW25 til 200 model C med luft og aftap 2 sider	side 32
3.2 Præventilbrønd - T32/200 til T168/560 twinrør	side 33
3.3 Præventilbrønd - NW200 til 300 med gear, model C med luft og aftap 2 sider	
Udført som to enkeltbrønde - enkeltrør	side 34
3.4 Præventilbrønd med gear 200/355 til 500/710 - enkeltrør	side 35
3.5 Præventilbrønd med PE-opføring, DN32-DN250	side 36
<b>4. Rørindføringer</b>	<b>side 37</b>
4.1 Stikindføring - Pladsbehov	side 37
4.2 Stikindføring fig. A - Indføring i kælder med præisolerede Plus-rør	side 38
4.3 Stikindføring fig. A1 - Indføring i kælder med præisolerede twinrør	side 39
4.4 Stikindføring fig. B - Lige indføring for 20-28 mm stålflex bøjerør	side 40
4.5 Stikindføring fig. B - Præisolerede bøjninger, Plus-rør	side 41
4.6 Stikindføring fig. B - Præisolerede bøjninger (twinrør) - Plus-rør	side 42
4.7 Stikindføring fig. D - Lige indføring for 20-28 mm stålflex bøjerør	side 43
4.8 Stikindføring fig. E - Præisolerede bøjninger (Plus-rør) i betonkanal	side 44
4.9 Stikindføring fig. F - Skrå indføring for 20-28 mm stålflex bøjerør	side 45
4.10 Stikindføring fig. G - Lige indføring til etager for 20-28 mm stålflex bøjerør	side 46

4.11 Stikindføring fig. G1 - Lige indføring til etager for 20-28 mm stålflex bøjerør	side 47
4.12 Stikindføring fig. H - Skrå indføring til etager 20-28 mm stålflex bøjerør	side 48
4.13 Stikindføring fig. H2 - Skrå indføring til etager 20-28 mm stålflex	side 49
4.14 Stikindføring fig. I - Lige indføring til etager 20-28 mm stålflex	side 50
4.15 Stikindføring fig. J og J1	side 51
4.16 Stikindføring fig. J2 for et omløb "M"	side 52
4.17 Stikindføring fig. J3 - Skab indbygget i murværk	side 53
4.18 Stikindføring fig. J4 og J5	side 54
4.19 Stikindføring fig. J6 (twin-rør) - Skab til brug ved gaskonvertering	side 55
4.20 Stikindføring fig. J7 - Skab (Calupex)	side 56
<b>5. Lasker</b>	<b>side 57</b>
5.1 Lasker	side 57
5.2 Lasker - Oversigt	side 58
<b>6. Skabe</b>	<b>side 59</b>
6.1 Skabe - Omløbsskab "O" (enkeltrør) - Tegning 1 af 2	side 59
6.2 Skabe - Omløbsskab "O" (enkeltrør) - Tegning 2 af 2	side 60
6.3 Skabe - Omløbsskab "O" (twin-rør) - Tegning 1 af 2	side 61
6.4 Skabe - Omløbsskab "O" (twin-rør) - Tegning 2 af 2	side 62
6.5 Skabe - Alarmskab	side 63
6.6 Skabe - DP Måling	side 64
<b>7. Alarm</b>	<b>side 65</b>
7.1 Alarm K1 - 1 x twin til skab	side 65
7.2 Alarm K2 - 2 x twin til skab	side 66
7.3 Alarm K3 - 3 x twin til skab	side 67
7.4 Alarm K4 - 1 x enkelt til skab	side 68
7.5 Alarm K5 - 2 x enkelt til skab	side 69
7.6 Alarm K6 - 3 x enkelt til skab	side 70
7.7 Alarm K7 - Loop twin	side 71
7.8 Alarm K8 - Loop rørpar	side 72
7.9 Alarm K9 - Loop afgrening twin	side 73
7.10 Alarm K10 - Loop afgrening enkelt	side 74
7.11 Alarm K11 - Afgrening twin, venstre	side 75
7.12 Alarm K12 - Afgrening rørpar, venstre	side 76
7.13 Alarm K13 - Buksestykke/F-stykke	side 77
7.14 Alarm K14 - Rørpar afgrening på twin, venstre	side 78
7.15 Alarm K15 - Afgrening, højre	side 79
7.16 Alarm K16 - Afgrening twin, højre	side 80
7.17 Alarm K17 - Rørpar afgrening på twin, højre	side 81
7.18 Alarm K18 - 1 x enkelt + 1 x twin til skab	side 82
7.19 Alarm K19 - 1 x enkelt + 2 x twin til skab	side 83
7.20 Alarm K20 - 2 x enkelt + 1 x twin til skab	side 84
7.21 Alarm K21 - Loop twin synlig	side 85
7.22 Alarm K22 - Loop rørpar synlig	side 86
7.23 Alarm K0 - Eksisterende alarm på nyt alarmkabel	side 87
<b>8. Diverse</b>	<b>side 88</b>
8.1 Overgangsbøjning + Buksestykker	side 88
8.2 Respektafstande	side 89
8.3 VVS - Udvendigt skab og murgennemføring	side 90

# Forord

---

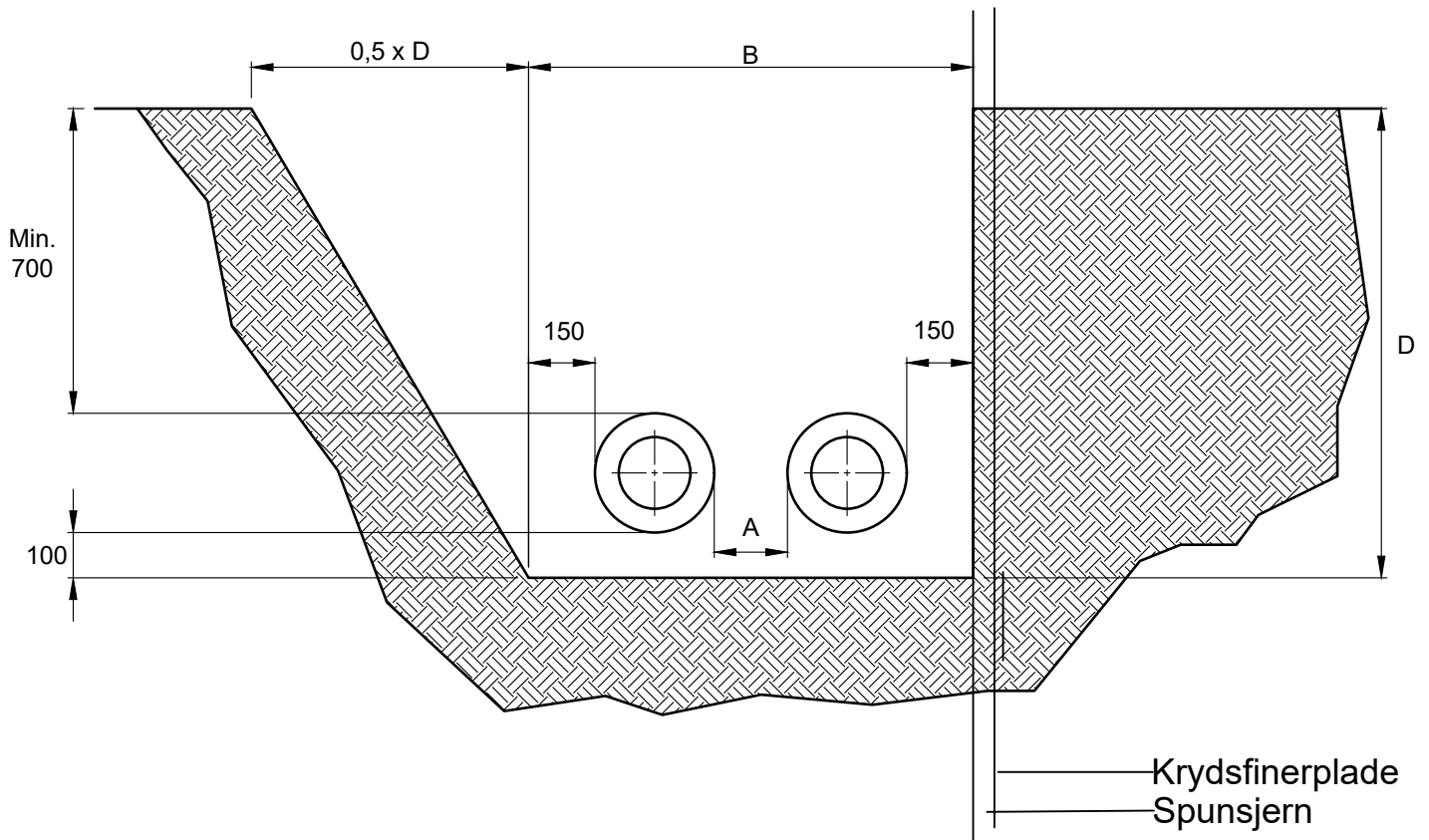
Dette tegningsmateriale er udarbejdet af Fjernvarme Fyn sammen med Nyborg Forsyning & Service i forbindelse med udarbejdelse af udbud til graveentreprenører. Det er lavet til medarbejdere, samarbejdspartnere og entreprenører for at sikre en fælles forståelse for udførelse af ledningsarbejde og opgravninger i forbindelse med fjernvarmearbejde for de to selskaber.

Det forventes, at der altid benyttes den seneste udgave af tegningsmaterialet, og at den enkelte selv sikrer at udskifte tegningsmaterialet, hvis der kommer en ny version.

Materialet er udarbejdet i august 2022 og revideret i april 2024.

Revision	Rettelse	Udført af	Kontrolleret af
1	Præciseringer af eksisterende tegninger og tilføjelse af nye tegninger.	KJE	NKR & RAS

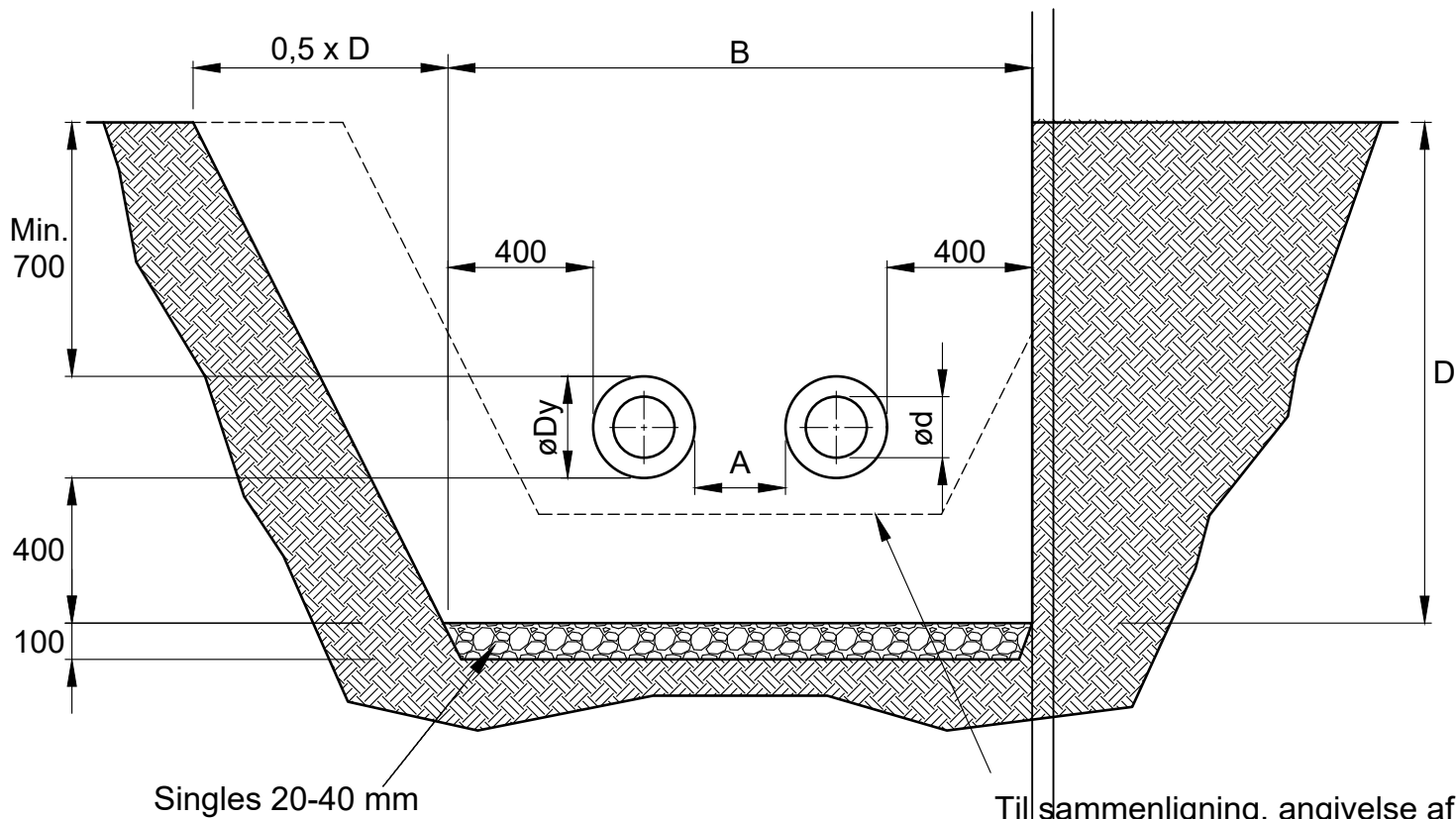




		Flex 20 (serie 3)	Flex 28 (serie 3)	Præisolerede stålør, serie 2, Enkeltrør																	
Rørdimension ød:				26,9	33,7	42,4	48,3	60,3	76,1	88,9	114,3	139,7	168,3	219,1	273,0	323,9	355,6	406,4	457	508	610
Kappedimension øDy:	90	90	110	110	125	125	140	160	180	225	250	280	355	450	500	560	630	710	800	900	
Minimum opgravningsdybde D:	890	890	910	910	925	925	940	960	980	1025	1050	1080	1155	1250	1300	1360	1430	1510	1600	1700	
Minimum opgravningsbredde B:	630	630	670	670	700	700	730	770	810	900	1050	1110	1360	1550	1650	1820	1960	2120	2350	2550	
Afstand mellem kapperør A:	150	150	150	150	150	150	150	150	150	150	250	250	350	350	350	400	400	400	450	450	
Tilfyldningsprofil:	Se tegning 1.5																				

Alle ubenævnte måler er mm

Revision	Bemærkninger	Dato	Rev. af
 <b>FJERNVARME FYN</b>		Havnegade 120 5000 Odense C TLF. 6547 3000	
Tegnet af: <b>KJE</b>		Emne: <b>Udgravningsprofil - Enkeltrør, Serie 2</b>	
Dato: <b>28-06-2022</b>		Godkendt af: Dato:	
Mål: <b>Ikke målfast</b>		Tegn.nr.: <b>1.1</b>	
Rev. af		Rev. af	



Singles 20-40 mm

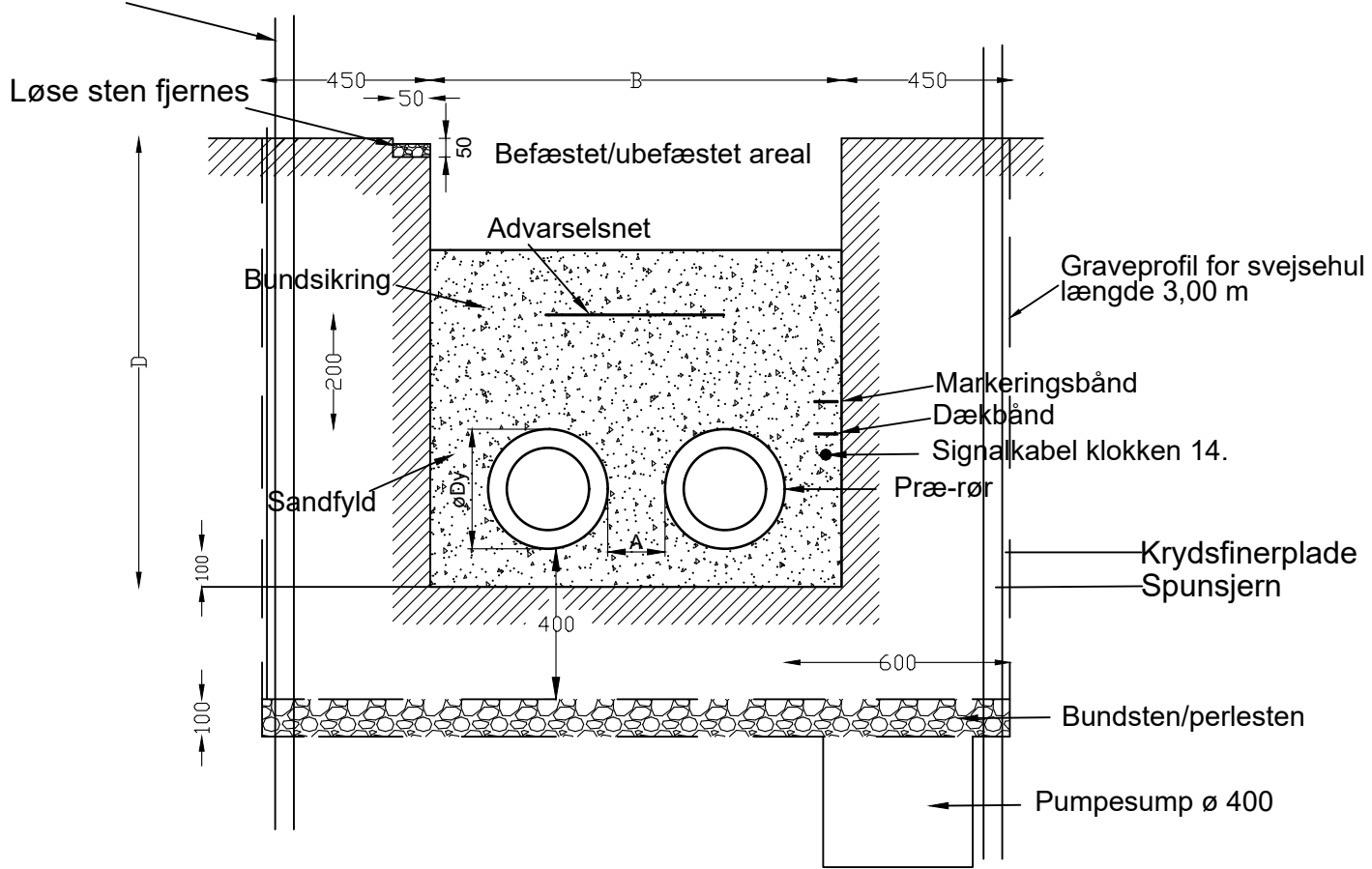
Til sammenligning, angivelse af udgravningsprofil - enkeltrør, serie 2, jf. tegn. 1.1

	Flex 20	Flex 28	Præisolerede stålør, serie 2, Enkeltrør																	
Rørdimension ød:			26,9	33,7	42,4	48,3	60,3	76,1	88,9	114,3	139,7	168,3	219,1	273,0	323,9	355,6	406,4	457	508	610
Kappedimension øDy:	90	90	110	110	125	125	140	160	180	225	250	280	355	450	500	560	630	710	800	900
Minimum opgravningsdybde D:	1190	1190	1210	1210	1225	1225	1240	1260	1280	1325	1350	1380	1455	1550	1600	1660	1830	1810	1900	2000
Minimum opgravningsbredde B:	1130	1130	1170	1170	1200	1200	1230	1270	1310	1400	1550	1610	1860	2050	2150	2320	2460	2620	2850	3050
Afstand mellem kapperør A:	150	150	150	150	150	150	150	150	150	150	250	250	350	350	350	400	400	400	450	450
Tilfyldningsprofil:	Se tegning 1.5																			

Alle ubenævnte mål mm

Revision	Bemærkninger	Dato	Rev. af
1		11/3/24	KJE
 <b>FJERNVARME FYN</b> Havnegade 120 5000 Odense C TLF. 6547 3000		Emne: <b>Udgravningsprofil svejse-/Muffehul - Enkeltrør, serie 2</b>	
Tegnet af:	Dato:	Godkendt af:	Dato:
KJE	28-06-2022		
Mål:	Tegn.nr.:	Rev.:	
Ikke målfast	1.2	1	

Spuns min. 15 cm over terræn



**NB.**  
 Bøjerør og NW40 stikledning anvendes 1 x 20 cm advarselsnet  
 NW20 til NW200 hovedledning anvendes 1 x 50 cm advarselsnet  
 NW250 til NW600 hovedledning anvendes 2 x 50 cm advarselsnet  
 Ved styregrus lægges 6 meter 50mm rør. entreprenøren lægger dækbånd og markeringsbånd.  
 Der laves spunsvægge i.h.t. branchevejledningen

**GRAVEDIMENSIONER FOR PLUSRØR (SERIE 2)**

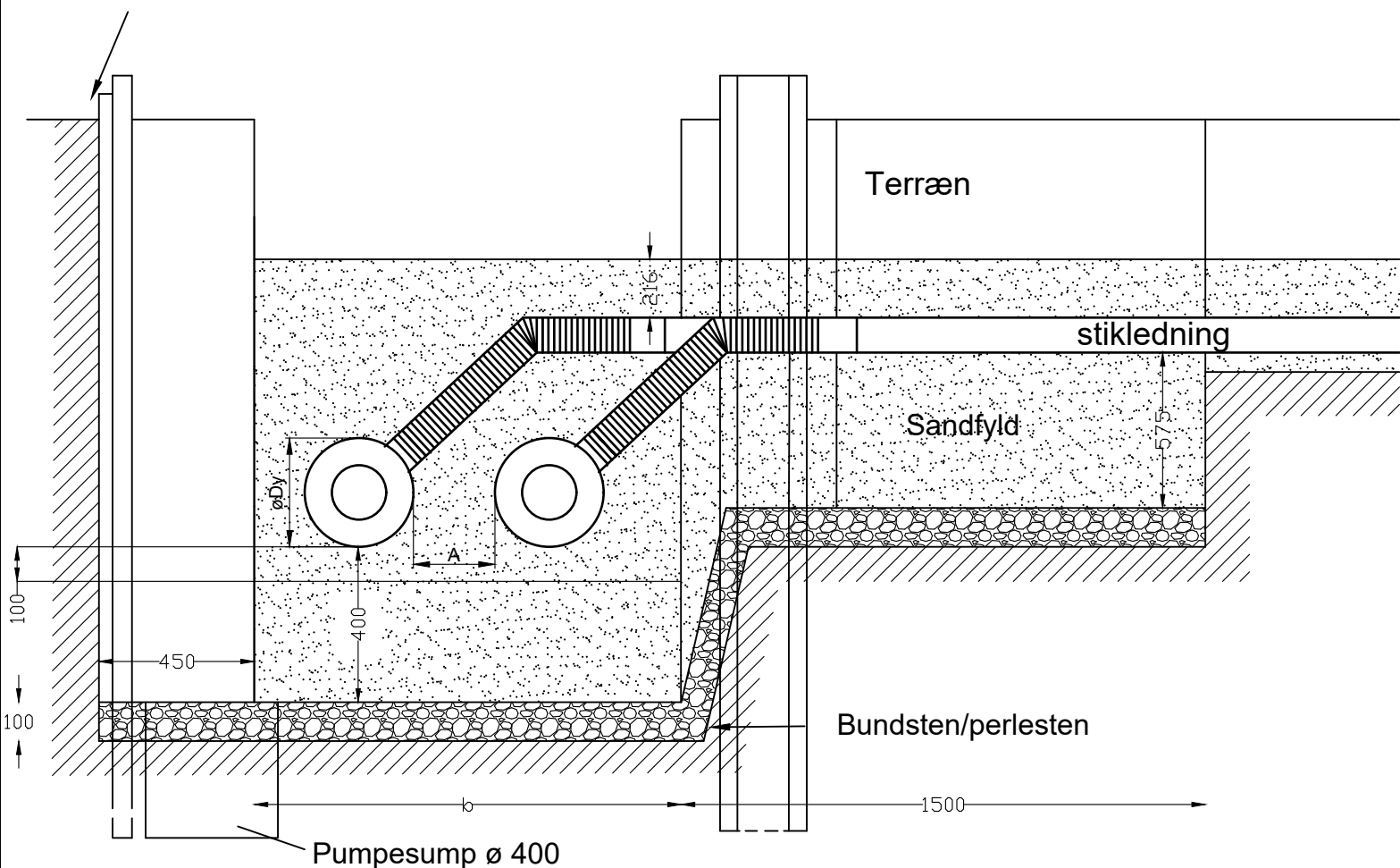
	Flex 20 (serie 3)	Flex 28 (serie 3)	Præisolerede stålør, serie 2, Enkeltrør																	
Rørdimension ød:			26,9	33,7	42,4	48,3	60,3	76,1	88,9	114,3	139,7	168,3	219,1	273,0	323,9	355,6	406,4	457	508	610
Kappedimension øDy:	90	90	110	110	125	125	140	160	180	225	250	280	355	450	500	560	630	710	800	900
Minimum opgravningsdybde D:	890	890	910	910	925	925	940	960	980	1025	1050	1080	1155	1250	1300	1360	1430	1510	1600	1700
Minimum opgravningsbredde B:	630	630	670	670	700	700	730	770	810	900	1050	1110	1260	1450	1550	1670	1860	2020	2350	2550
Afstand mellem kapperør A:	150	150	150	150	150	150	150	150	150	150	250	250	250	250	250	250	300	300	450	450
Tilfyldningsprofil:	Se tegning 1.5																			

Alle ubenævnte mål mm

Revision <b>1</b>	Bemærkninger	Dato 11/12/23	Rev. af KJE
 <b>FJERNVARME FYN</b>		Havnegade 120 5000 Odense C TLF. 6547 3000	
Emne: <b>Udgravningsprofil svejse-/muffehul i spuns - Enkeltrør, Serie 2</b>			
Tegnet af: KJE	Dato: 28-06-2022	Godkendt af:	Dato:
Mål: Ikke målfast	Tegn.nr.: 1.3	Rev.:	1



Spuns min. 15 cm over terræn



**NB.**

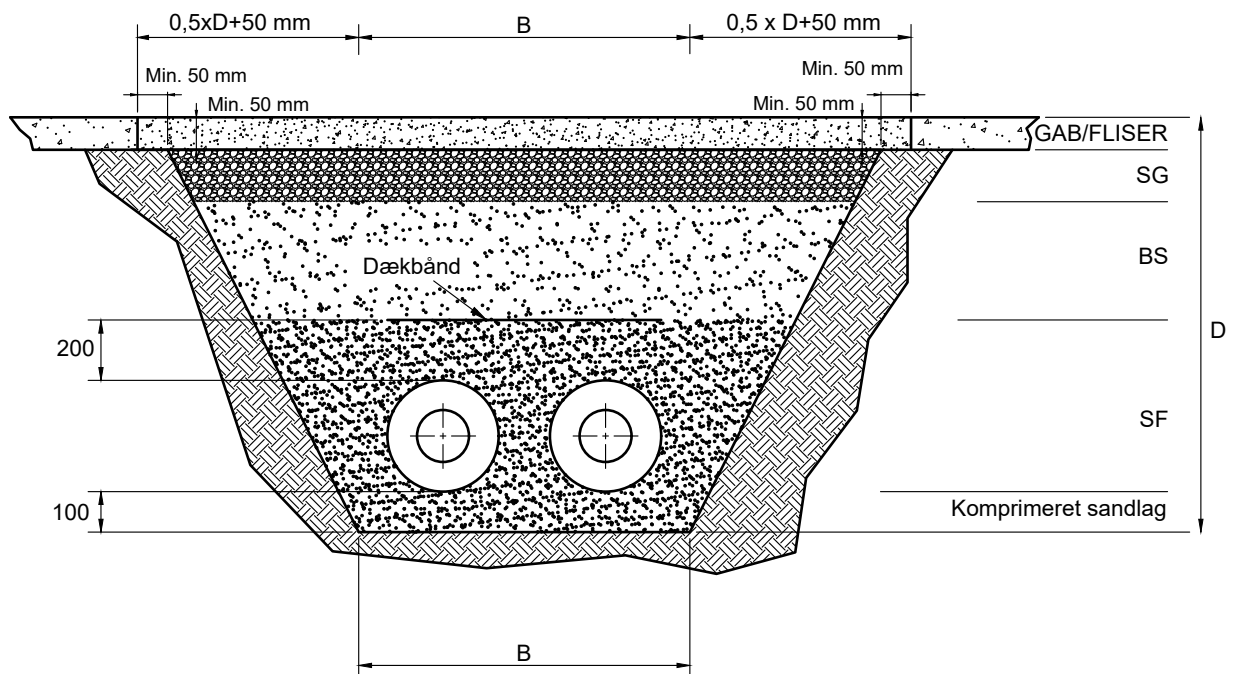
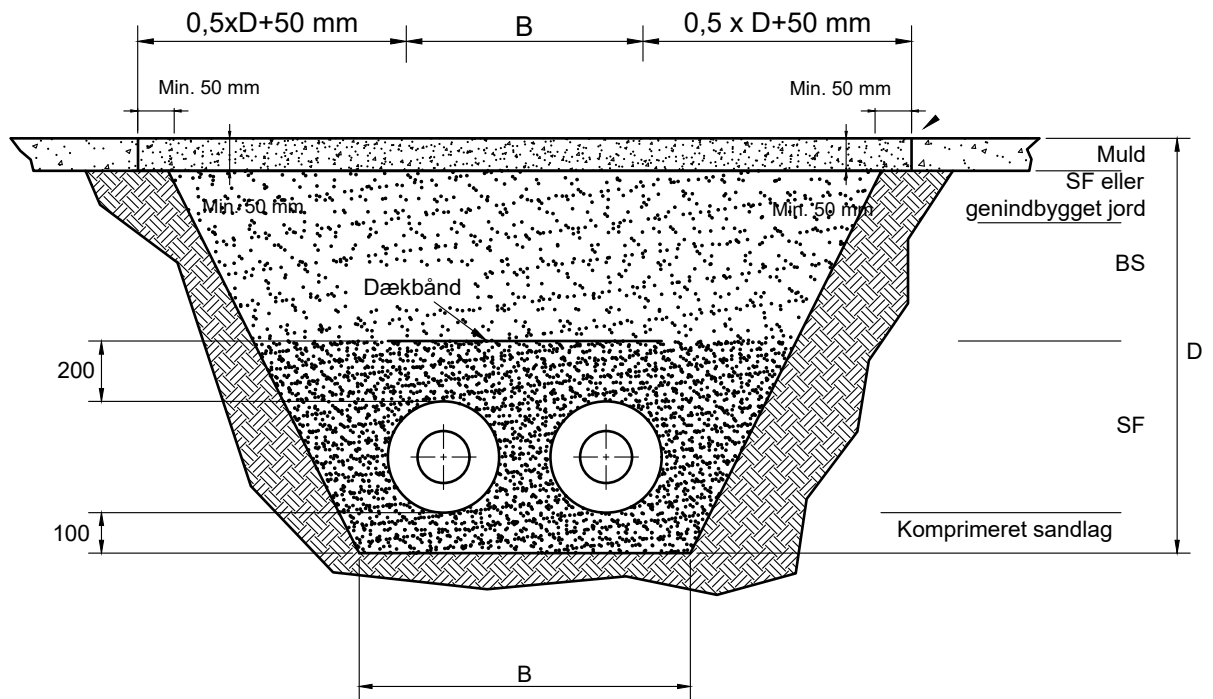
Bøjerør og NW40 stikledning anvendes 1 x 20 cm advarselsnet  
 NW20 til NW200 hovedledning anvendes 1 x 50 cm advarselsnet  
 NW250 til NW600 hovedledning anvendes 2 x 50 cm advarselsnet  
 Ved styregrus lægges 6 meter 50mm rør. entreprenøren lægger  
 dækbånd og markeringsbånd.  
 Der laves spunsvægge i.h.t. branchevejledningen

**GRAVEDIMENSIONER FOR PLUSRØR (SERIE 2)**

	Flex 20 (serie 3)	Flex 28 (serie 3)	Præisolerede stålrør, serie 2, Enkelrør																	
Rørdimension ød:			26,9	33,7	42,4	48,3	60,3	76,1	88,9	114,3	139,7	168,3	219,1	273,0	323,9	355,6	406,4	457	508	610
Kappedimension øDy:	90	90	110	110	125	125	140	160	180	225	250	280	355	450	500	560	630	710	800	900
Minimum opgravningsbredde B:	630	630	670	670	700	700	730	770	810	900	1050	1110	1360	1550	1650	1820	1960	2120	2350	2550
Afstand mellem kapperør A:	150	150	150	150	150	150	150	150	150	150	250	250	350	350	350	400	400	400	450	450
Tilfyldningsprofil:	Se tegning 1.5																			

Alle ubenævnte mål mm

Revision <b>1</b>	Bemærkninger	Dato 11/12/23	Rev. af KJE
 <b>FJERNVARME FYN</b>		Havnegade 120 5000 Odense C TLF. 6547 3000	
Emne: Udgravningsprofiler afgreninger - Enkelrør, serie 2			
Tegnet af: KJE	Dato: 28-06-2022	Godkendt af:	Dato:
Mål: Ikke målfast	Tegn.nr.: 1.4	Rev.:	1

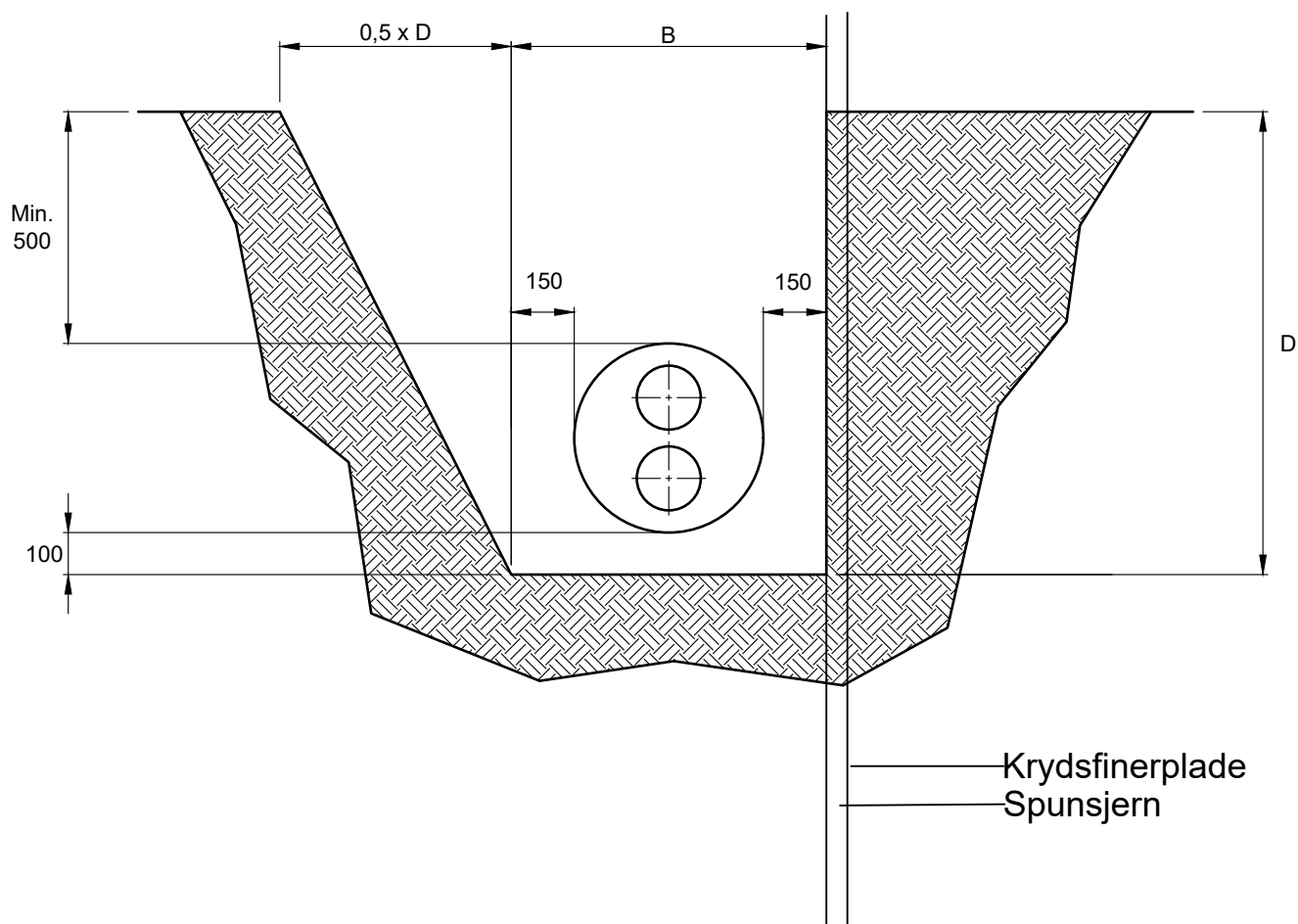


1. Asfaltarbejder fræses/gennemskæres  $D > 1,7$  meter i min. bredde  $B + 2 \times (0,5 \times D + 50 \text{ mm})$
2. Kanaludgravning. Bundbredden  $B$  og fri banket skal overholdes.
3. Tilfyldning af 100 mm sand og komprimering.
4. Rørmontage (evt. oprensning umiddelbart før rørmontagen).
5. Oprensning af kanalgrav.
6. Udlægning af sand til 200 mm over rør. Sandfyld håndstemples omkring rør, og det færdigafrettede lag maskinstampes.
7. Udlægning af dækbånd 200 mm over rør
8. Udlægning og komprimering af BS i lag af normalt max. 200 mm.
9. Udlægning af og komprimering af SG.
10. Evt. renskæring af asfalt ved skred, underminering m.v.
11. Rensfejning af kant, klæbning og udlægning af GAB med maskine.
12. Afstande  $B$  og  $D$  henviser til tabelværdier på tegningerne 1.2.A, 1.2.B, 1.6.A og 1.6.B.

GAB = GrusAsfaltBeton  
 SG = StabilGrus  
 BS = BundSikringsgrus  
 SF = SandFyld

Alle ubenævnte mål mm

Revision <b>1</b>	Bemærkninger	Dato 11/12/23	Rev. af KJE
 <b>FJERNVARME FYN</b>		Havnegade 120 5000 Odense C TLF. 6547 3000	
Tegnet af: KJE		Emne: Tilfyldningsprofil	
Dato: 29-06-2022	Godkendt af:	Dato:	Mål: Ikke målfast
Tegn.nr.: 1.5		Rev.: 1	

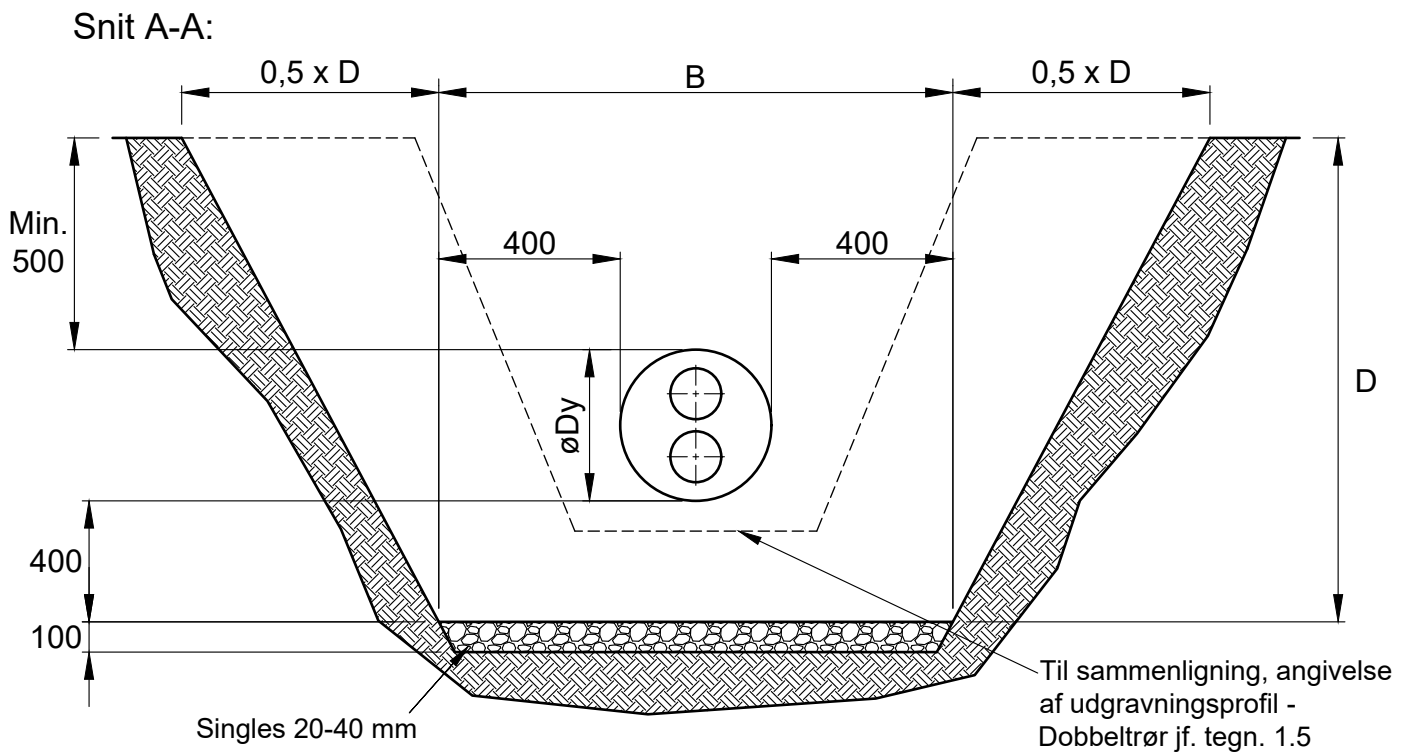


	Alupex (serie 3)	Præisolerede stålør, serie 3, Twin/dobbeltrør										
Rørdimension ød:	20	26,9	33,7	42,4	48,3	60,3	76,1	88,9	114,3	139,7	168,3	219,1
Kappedimension øDy:	140	160	180	200	200	250	280	315	400	500	560	710
Minimum opgravningsdybde D:	740	760	780	800	800	850	880	915	1000	1100	1160	1310
Minimum opgravningsbredde B:	440	460	480	500	500	550	580	615	700	800	860	1010
Tilfyldningsprofil:	Se tegning nr. 1.10											

Alle ubenævnte mål mm

Revision <b>1</b>	Bemærkninger	Dato 28.02.23	Rev. af KJE
 <b>FJERNVARME FYN</b> Havnegade 120 5000 Odense C TLF. 6547 3000		Emne: <b>Udgravningsprofil - Twin-/dobbeltrør, Serie 3</b>	
Tegnet af: KJE	Dato: 29-06-2022	Godkendt af:	Dato:
Mål: Ikke målfast	Tegn.nr.: 1.6	Rev. 1	



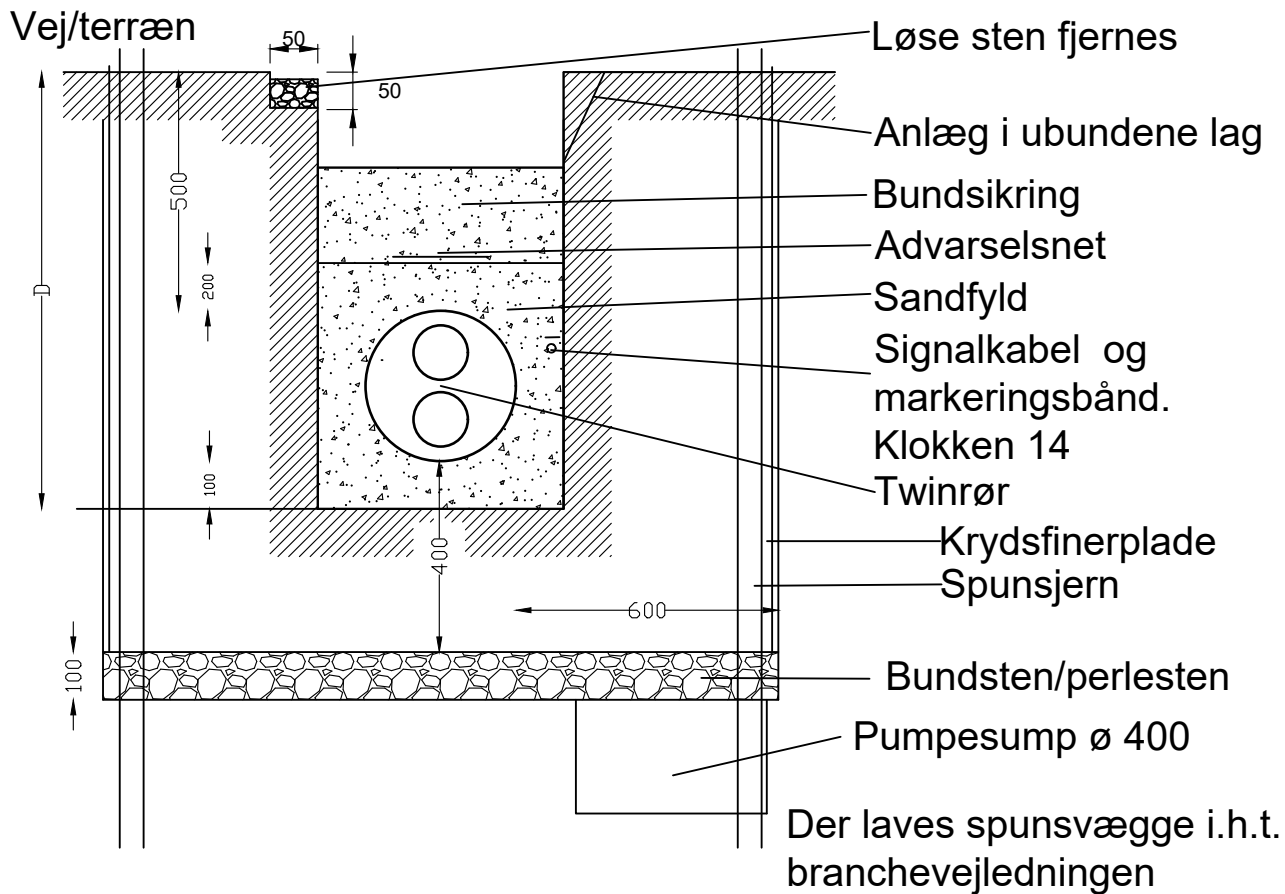


	Alupex (serie 3)	Præisolerede stålør, serie 3, Twin/dobbeltør										
Rørdimension ød:	20	26,9	33,7	42,4	48,3	60,3	76,1	88,9	114,3	139,7	168,3	219,1
Kappedimension øDy:	140	160	180	200	200	250	280	315	400	500	560	710
Minimum opgravningsdybde D:	1040	1060	1080	1100	1100	1150	1180	1215	1300	1400	1460	1610
Minimum opgravningsbredde B:	1340	1360	1380	1400	1400	1450	1480	1515	1600	1700	1760	1910
Tilfyldningsprofil:	Se tegning nr. 1.10											

Alle ubenævnte mål mm

Revision <b>1</b>	Bemærkninger	Dato 28.02.23	Rev. af KJE
 <b>FJERNVARME FYN</b>		Havnegade 120 5000 Odense C TLF. 6547 3000	
Emne: Udgravningsprofil svejse-/Muffehul - Twin-/dobbeltør, Serie 3			
Tegnet af: KJE	Dato: 29-06-2022	Godkendt af: Dato:	Mål: Ikke målfast
Tegn.nr.: 1.7		Rev. 1	

Lodret snit



Graveprofil:

Længde af svejsehul 3 meter  
Længde af muffehul 1,5 meter

Hvor der er tværgående rør/kabler reguleres renden på begge sider af muffe/svejsehul.

Dybden (x) skal være ens i begge sider af muffe/svejsehullet.

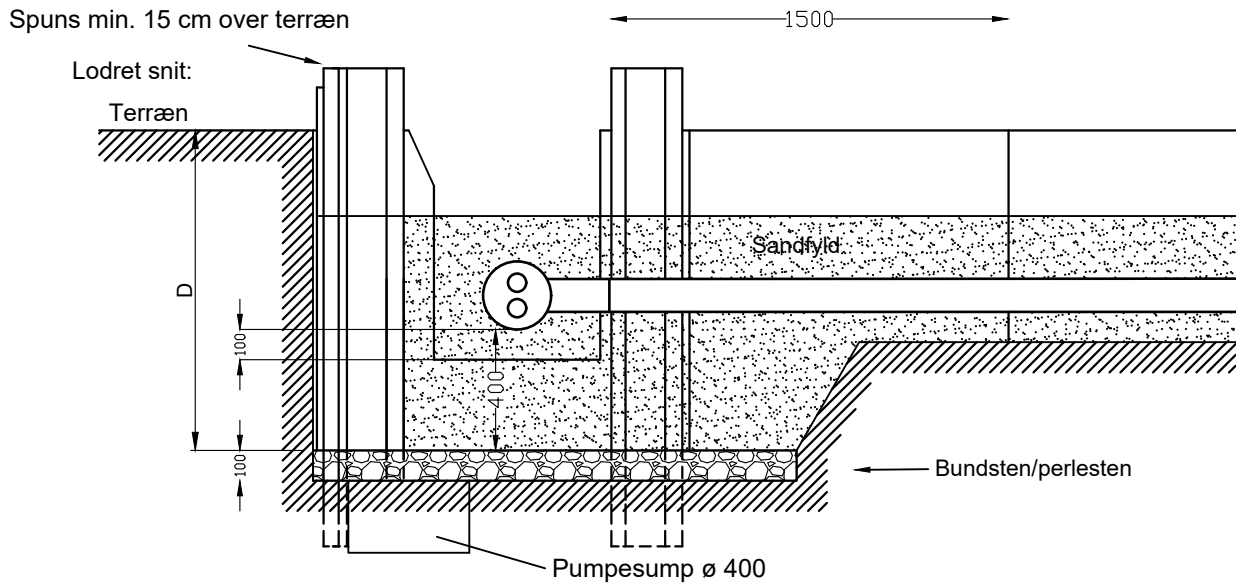
Vandret snit

	Alupex (serie 3)	Præisolerede stålør, serie 3, Twin/dobbeltrør										
Rørdimension ød:	20	26,9	33,7	42,4	48,3	60,3	76,1	88,9	114,3	139,7	168,3	219,1
Kappedimension øDy:	140	160	180	200	200	250	280	315	400	500	560	710
Minimum opgravningsdybde D:	740	760	780	800	800	850	880	915	1000	1100	1160	1310
Minimum opgravningsbredde B:	440	460	480	500	500	550	580	615	700	800	860	1010
Tilfyldningsprofil:	Se tegning nr. 1.10											

Alle ubenævnte mål mm


Revision	Bemærkninger	Dato	Rev. af
2		28/02/23	KJE
 <b>FJERNVARME FYN</b> Havnegade 120 5000 Odense C TLF. 6547 3000		Emne: Udgravningsprofil svejse-/Muffehul i spuns - Twin-/dobbeltrør, Serie 3	
Tegnet af:	Dato:	Godkendt af:	Dato:
KJE	29-06-2022		
Mål:	Tegn.nr.:	Rev. af:	
Ikke målfast	1.8	2	

Graveprofil for svejsekappeafgreninger  
Twinrør

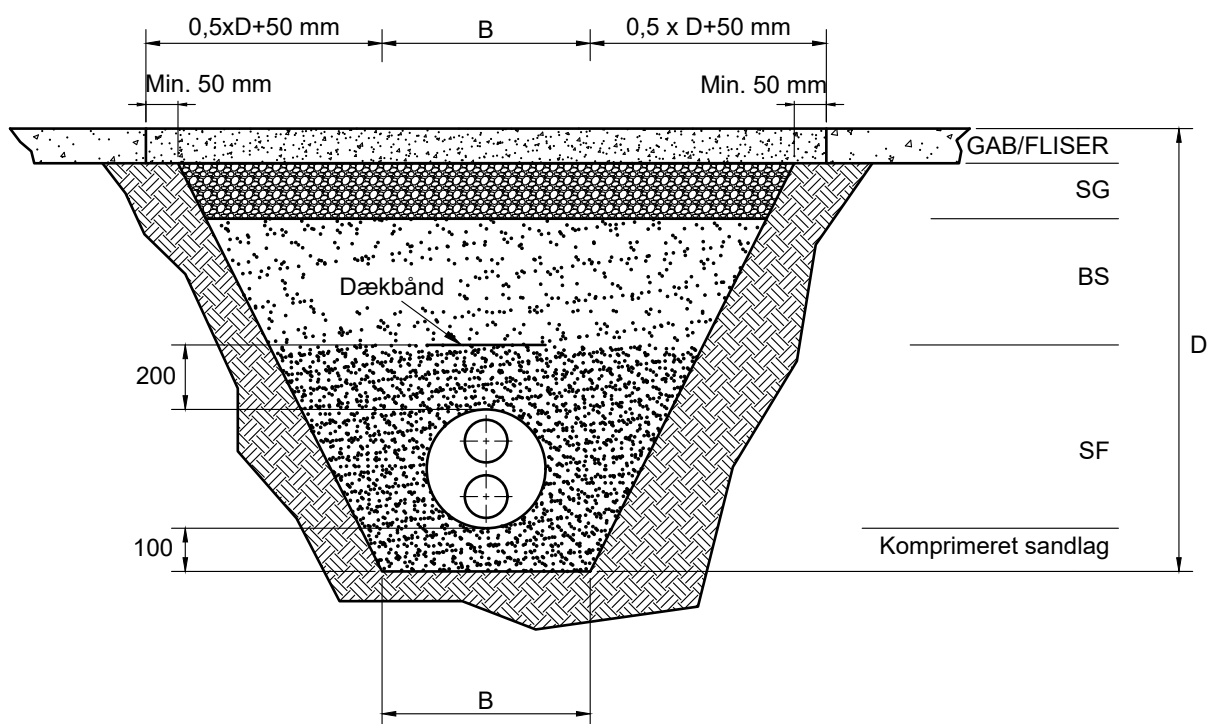
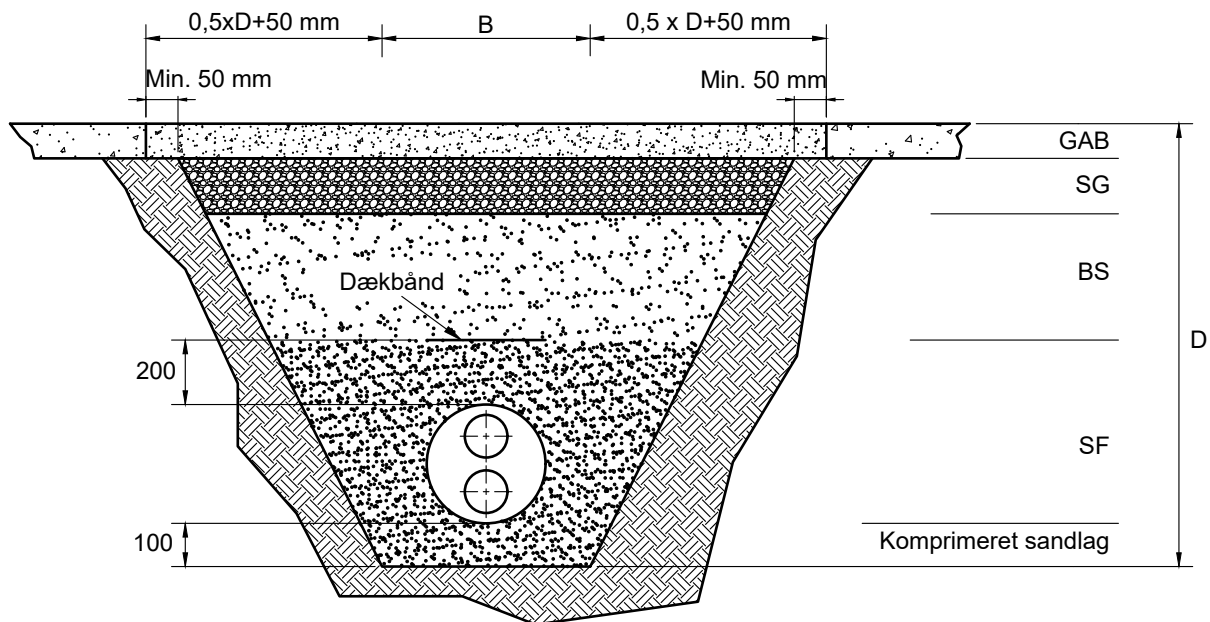


	Alupex (serie 3)	Præisolerede stålør, serie 3, Twin/dobbeltrør										
Rørdimension ød:	20	26,9	33,7	42,4	48,3	60,3	76,1	88,9	114,3	139,7	168,3	219,1
Kappedimension øDy:	140	160	180	200	200	250	280	315	400	500	560	710
Minimum opgravningsdybde D:	1040	1060	1080	1100	1100	1150	1180	1215	1300	1400	1460	1610
Tilfyldningsprofil:	Se tegning nr. 1.10											

Alle ubenævnte mål mm

Revision <b>2</b>	Bemærkninger	Dato 11.12.23	Rev. af KJE
 <b>FJERNVARME FYN</b> Havnegade 120 5000 Odense C TLF. 6547 3000		Emne: <b>Graveprofil for Svejsekappeafgrening - Twin</b>	
Tegnet af: KJE	Dato: 29-06-2022	Godkendt af:	Dato:
Mål: Ikke målfast	Tegn.nr.: 1.9	Rev.: 2	



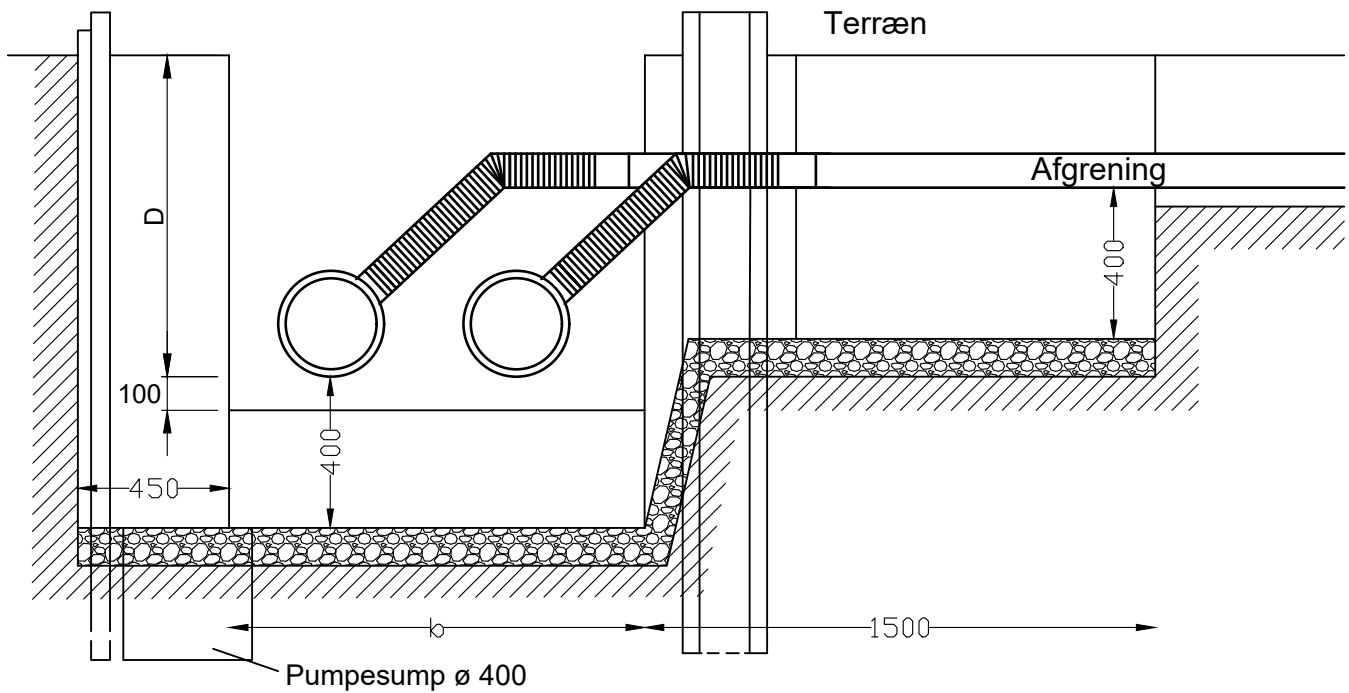


1. Asfaltarbejder fræses/skæres igennem ved  $D > 1,7$  i min. bredde  $B+2x(0,5xD+50)$  mm
2. Kanaludgravning. Bundbredden B og fri banket skal overholdes.
3. Tilfyldning af 100 mm sand og komprimering.
4. Rørmontage (evt. oprensning umiddelbart før rørmontagen).
5. Oprensning af kanalgrav.
6. Udlægning af sand til 200 mm over rør. Sandfyld håndstemples omkring rør, og det færdigafrettede lag maskinstampes.
7. Udlægning af dækbånd 200 mm over rør.
8. Udlægning og komprimering af BS i lag af normalt max. 200 mm.
9. Udlægning af og komprimering af SG.
10. Evt. renskæring af asfalt ved skred, underminering m.v.
11. Renfejning af kant, klæbning og udlægning af GAB med maskine.
12. Afstande B og D henviser til tabelværdier på tegningerne 1.4 og 1.8.

GAB = GrusAsfaltBeton  
 SG = StabilGrus  
 BS = BundSikringsgrus  
 SF = SandFyld

Alle ubenævnte mål mm

Revision	Bemærkninger	Dato	Rev. af
		11/12/23	
 <b>FJERNVARME FYN</b> Havnegade 120 5000 Odense C TLF. 6547 3000		Emne: <b>Tilfyldningsprofil</b>	
Tegnet af:	Dato:	Godkendt af:	Dato:
KJE	29-06-2022		
Mål:	Tegn.nr.:	Rev.:	
Ikke målfast	1.10		



Der laves spunsvægge i.h.t. branchevejledningen

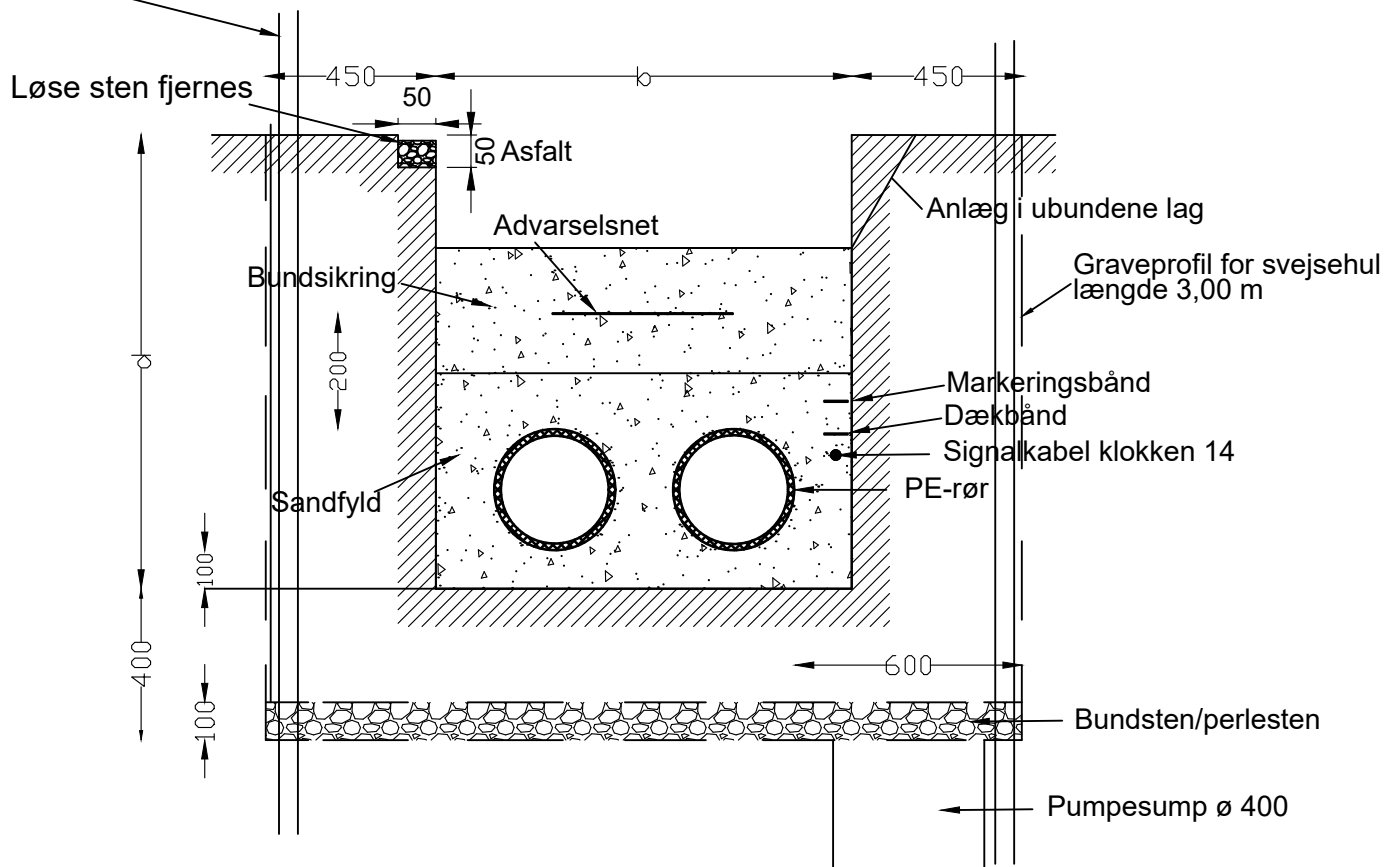
#### GRAVEDIMENSIONER FOR PE RØR

Kappe- dim. (mm)	400	630	710
b (m)	1,55	1,95	2,20
d (m)	1,35	1,55	1,70

Alle ubenævnte mål mm

Revision <b>1</b>	Bemærkninger	Dato 11/12/23	Rev. af KJE
 <b>FJERNVARME FYN</b>		Havnegade 120 5000 Odense C TLF. 6547 3000	
Tegnet af: KJE		Emne: Udgravningsprofil - Afgrening - PE-rør	
Dato: 29-06-2022	Godkendt af:	Dato:	Mål: Ikke målfast
		Tegn.nr.: 1.11	Rev.: 1

Spuns min. 15 cm over terræn



Der laves spunsvægge i.h.t. branchevejledningen

### GRAVEDIMENSIONER FOR PE RØR

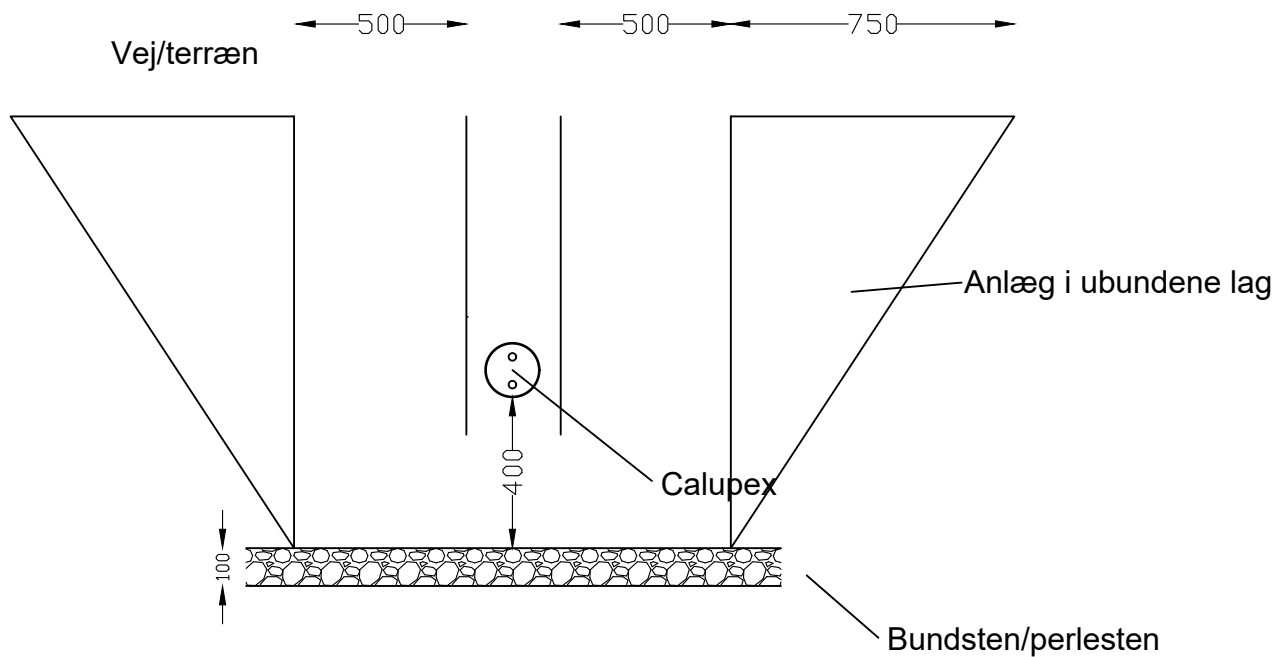
Kappe- dim. (mm)	400	630	710
b (m)	1,55	1,95	2,20
d (m)	1,35	1,55	1,70

Alle ubenævnte mål mm

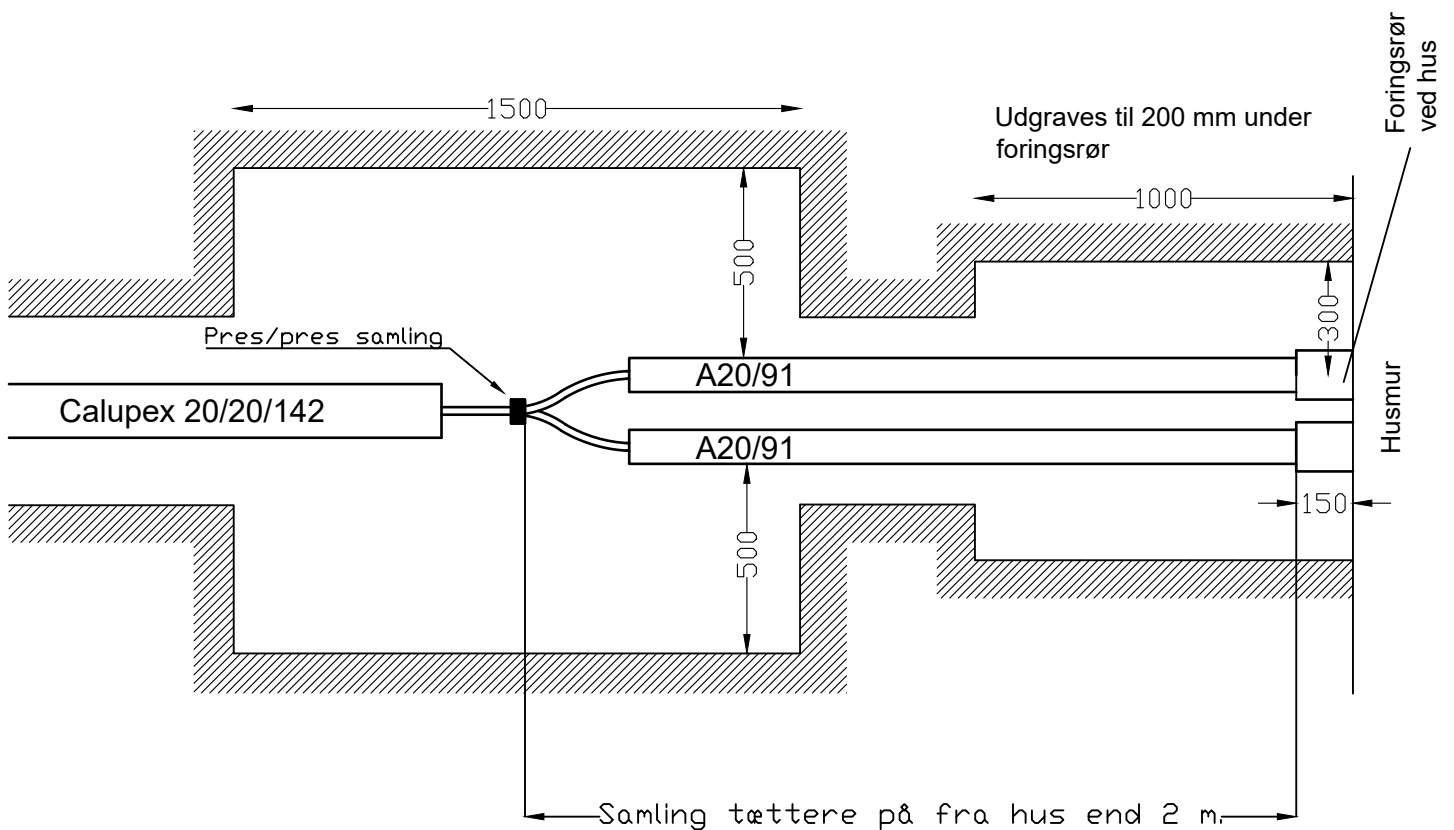
Revision <b>1</b>	Bemærkninger	Dato 11/3/24	Rev. af KJE
 <b>FJERNVARME FYN</b>		Havnegade 120 5000 Odense C TLF. 6547 3000	
Tegnet af: KJE		Emne: Udgravningsprofil - PE-Rør	
Dato: 29-06-2022	Godkendt af:	Mål: Ikke målfast	Tegn.nr.: 1.12
			Rev. 1

# Ved samlinger tættere end 2 meter fra foringsrør


Lodret snit



Vandret snit

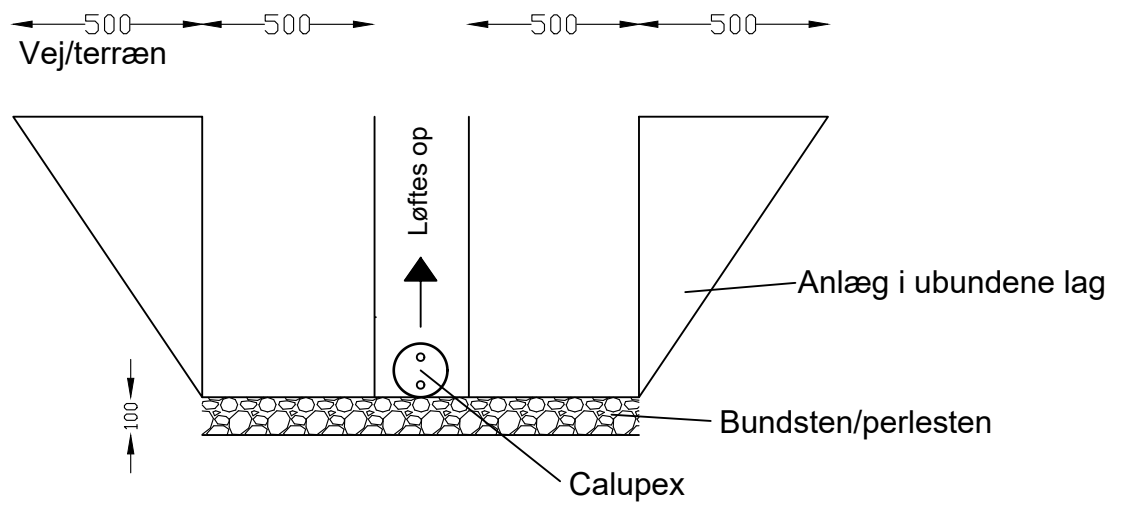


Alle ubenævnte mål mm

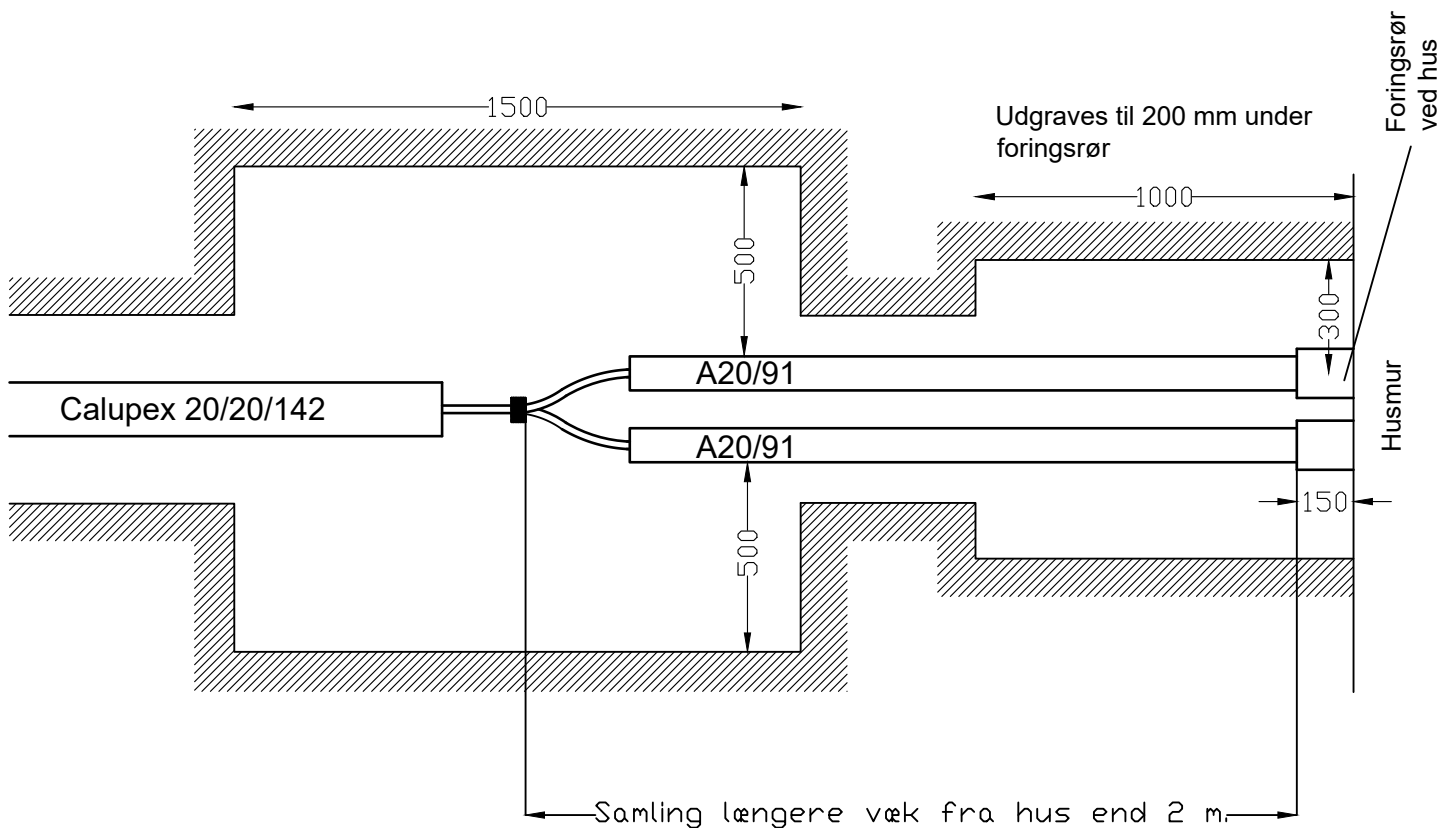
Revision	Bemærkninger	Dato	Rev. af
 <b>FJERNVARME FYN</b> Havnegade 120 5000 Odense C TLF. 6547 3000		Emne: Graveprofil for Calupex 20/20/142 - Tættere på hus end 2m.	
Tegnet af: KJE	Dato: 29-06-2022	Godkendt af: Dato:	Mål: Ikke målfast
		Tegn.nr.: 1.13	Rev.

# Ved samlinger længere væk end 2 meter fra foringsrør

Lodret snit



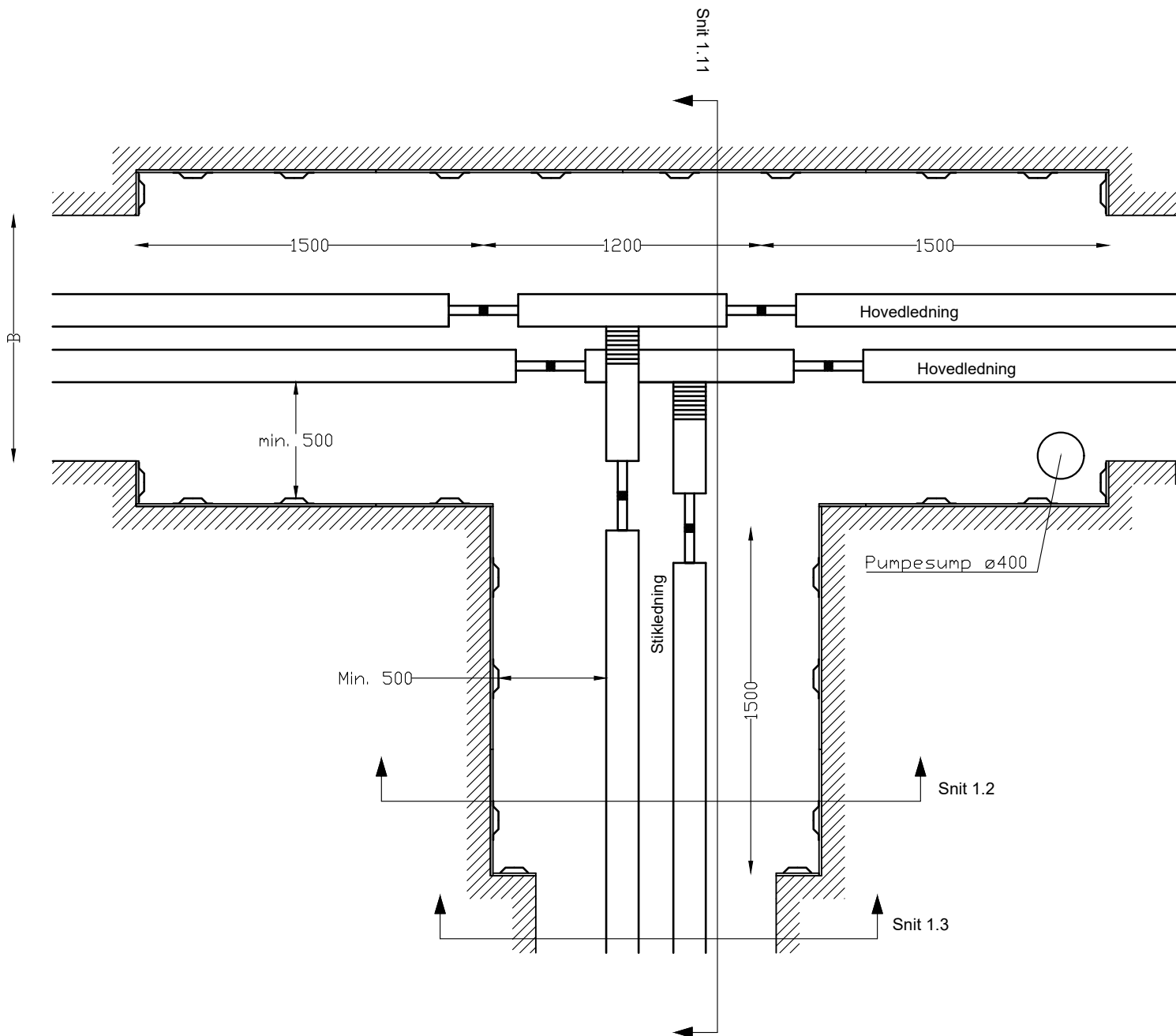
Vandret snit



Alle ubenævnte mål mm

Revision	Bemærkninger	Dato	Rev. af
 <b>FJERNVARME FYN</b> Havnegade 120 5000 Odense C TLF. 6547 3000		Emne: Udgravningsprofil for Calupex 20/20/142 - længere fra hus end 2m.	
Tegnet af:	Dato:	Godkendt af:	Dato:
KJE	29-06-2022		
Mål:	Tegn.nr.:	Rev.:	
Ikke målfast	1.14		





GRAVEDIMENSIONER FOR PLUSRØR (SERIE 2)

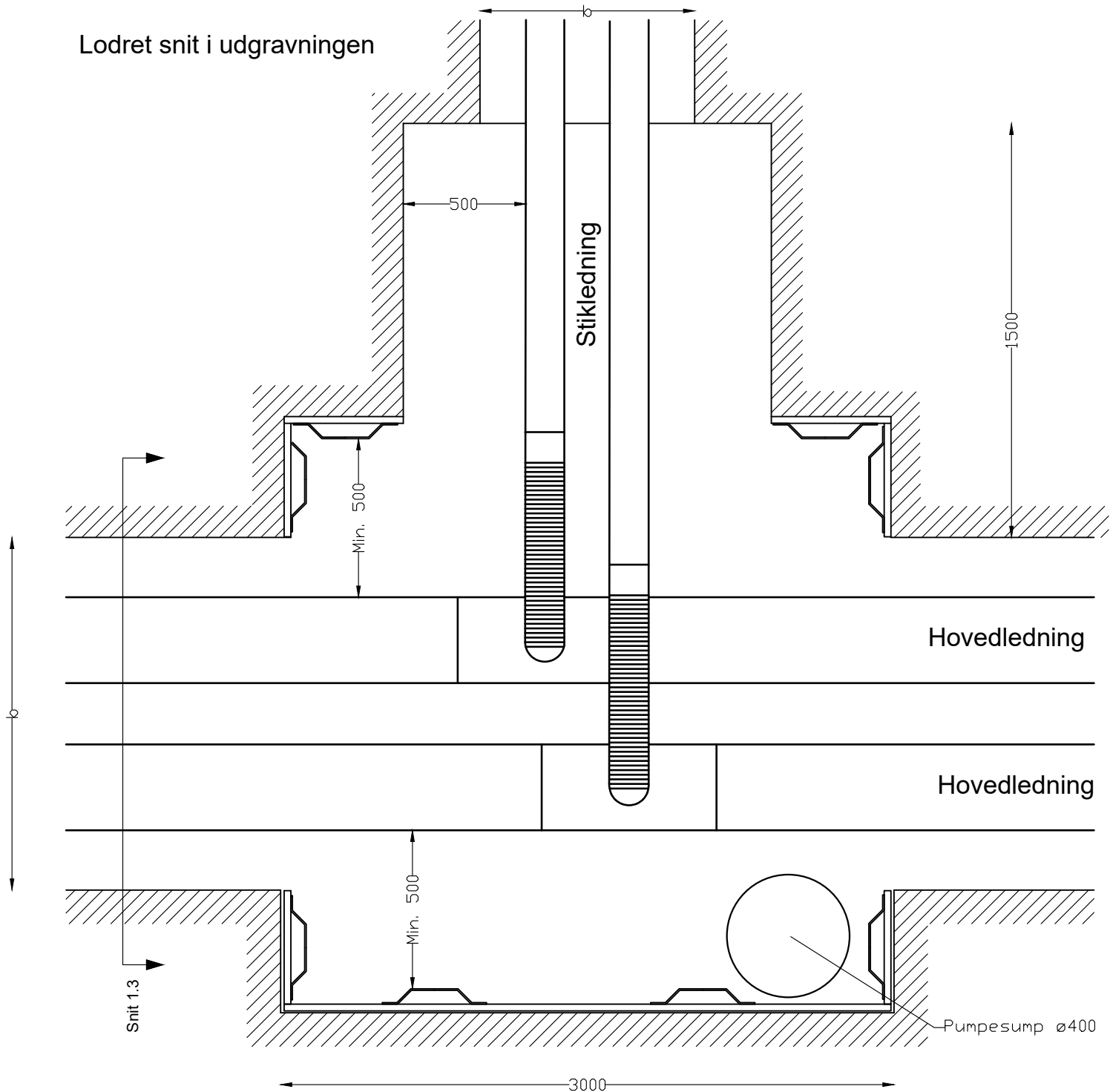
	Flex 20 (serie 3)	Flex 28 (serie 3)	Præisolerede stålør, serie 2, Enkeltrør																	
Rørdimension ød:			26,9	33,7	42,4	48,3	60,3	76,1	88,9	114,3	139,7	168,3	219,1	273,0	323,9	355,6	406,4	457	508	610
Kappedimension øDy:	90	90	110	110	125	125	140	160	180	225	250	280	355	450	500	560	630	710	800	900
Minimum opgravningsdybde D:	1190	1190	1210	1210	1225	1225	1240	1260	1280	1325	1350	1380	1455	1550	1600	1660	1830	1810	1900	2000
Minimum opgravningsbredde B:	1130	1130	1170	1170	1200	1200	1230	1270	1310	1400	1550	1610	1860	2050	2150	2320	2460	2620	2850	3050
Tilfyldningsprofil:	Se tegning 1.5																			

Gravedimensioner for bøjerør Ø20/77 er D = 0,70 m. og B = 0,60 m.  
Der laves spunsvægge i.h.t. branchevejledningen

Alle mål i mm.

Revision <b>1</b>	Bemærkninger	Dato 11/12/23	Rev. af KJE
 <b>FJERNVARME FYN</b>		Havnegade 120 5000 Odense C TLF. 6547 3000	
Emne:		Udgravningsplan for T-stykke m/spring - Enkeltrør, Serie 2	
Tegnet af: KJE	Dato: 28-06-2022	Godkendt af:	Dato:
Mål: Ikke målfast	Tegn.nr.: 2.1	Rev.: 1	

# Lodret snit i udgravningen



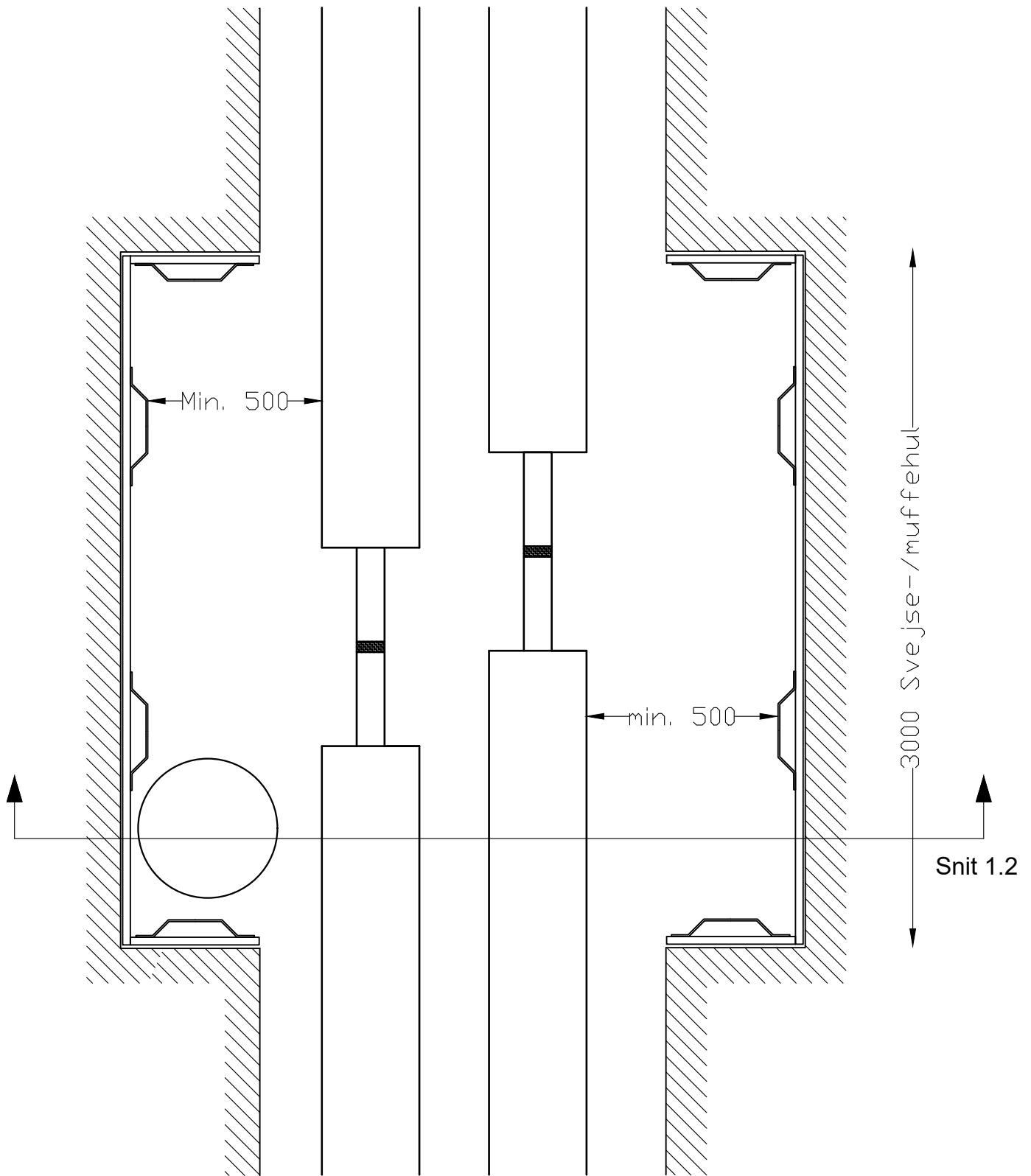
## GRAVEDIMENSIONER FOR PLUSRØR (SERIE 2)

		Flex 20 (serie 3)	Flex 28 (serie 3)	Præisolerede stålør, serie 2, Enkeltrør																	
Rørdimension ød:				26,9	33,7	42,4	48,3	60,3	76,1	88,9	114,3	139,7	168,3	219,1	273,0	323,9	355,6	406,4	457	508	610
Kappedimension øDy:	90	90	110	110	125	125	140	160	180	225	250	280	355	450	500	560	630	710	800	900	
Minimum opgravningsdybde D:	1190	1190	1210	1210	1225	1225	1240	1260	1280	1325	1350	1380	1455	1550	1600	1660	1830	1810	1900	2000	
Minimum opgravningsbredde B:	1130	1130	1170	1170	1200	1200	1230	1270	1310	1400	1550	1610	1860	2050	2150	2320	2460	2620	2850	3050	
Tilfyldningsprofil:	Se tegning 1.5																				

Der laves spunsvægge i.h.t. branchevejledningen

Alle mål i mm.

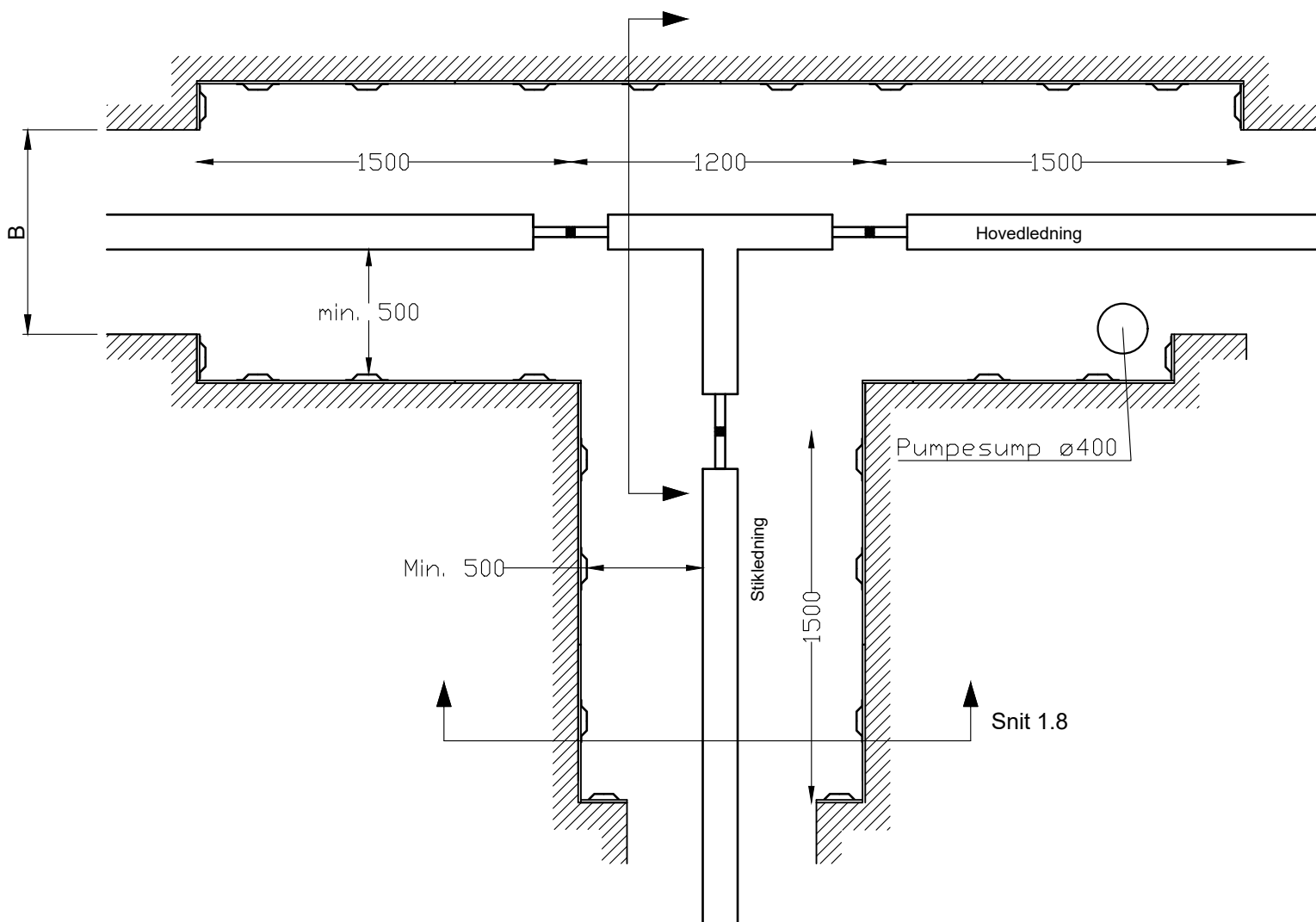
Revision <b>1</b>	Bemærkninger	Dato 11/12/23	Rev. af KJE
 Havnegade 120 5000 Odense C TLF. 6547 3000		Emne: Udgravningsplan for svejsekappeafgrening - Enkeltrør, Serie 2	
Tegnet af: KJE	Dato: 28-06-2022	Godkendt af:	Dato:
Mål: Ikke målfast	Tegn.nr.: 2.2	Rev.:	1



Alle mål i mm.

Revision	Bemærkninger	Dato	Rev. af
 <b>FJERNVARME FYN</b>		Havnegade 120 5000 Odense C TLF. 6547 3000	
Tegnet af: <b>KJE</b>		Dato: <b>28-06-2022</b>	
Godkendt af: Dato:		Mål: <b>Ikke målfast</b>	
Tegn.nr.: <b>2.3</b>		Rev.:	
<b>Udgravningsplan for svejse-/Muffehul - Enkeltrør, Serie 2</b>			

Snit 1.9



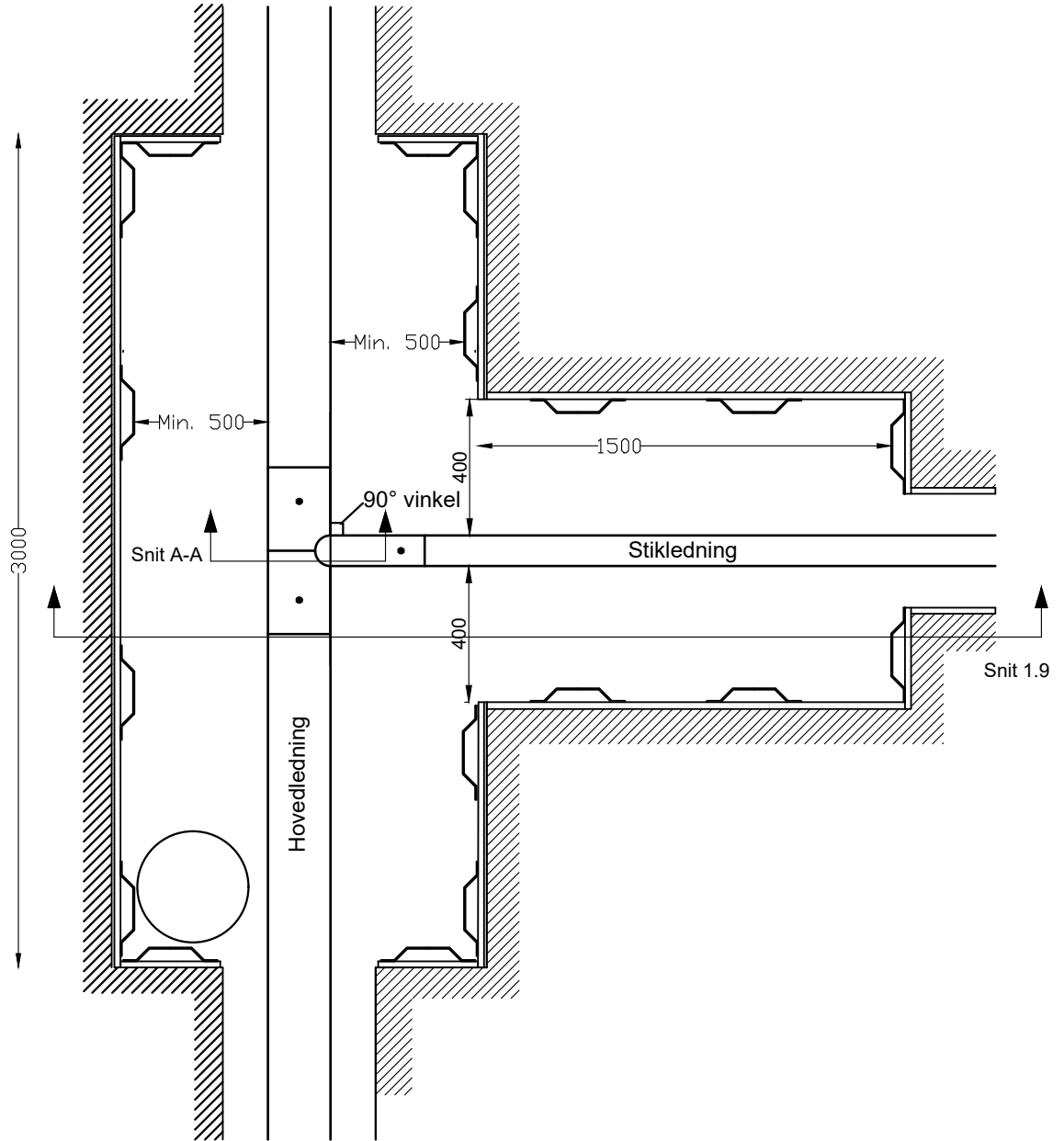
	Alupex (serie 3)	Præisolerede stålør, serie 3, Twin/dobbeltrør										
Rørdimension ød:	20	26,9	33,7	42,4	48,3	60,3	76,1	88,9	114,3	139,7	168,3	219,1
Kappedimension øDy:	140	160	180	200	200	250	280	315	400	500	560	710
Minimum opgravningsdybde D:	740	760	780	800	800	850	880	915	1000	1100	1160	1310
Minimum opgravningsbredde B:	440	460	480	500	500	550	580	615	700	800	860	1010
Tilfyldningsprofil:	<b>Se tegning nr. 1.10</b>											

Der laves spunsvægge i.h.t. branchevejledningen

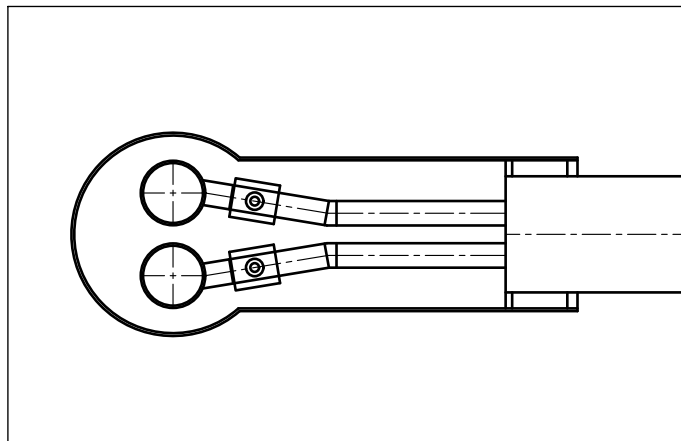
**Alle mål i mm.**

Revision <b>1</b>	Bemærkninger	Dato 28.02.23	Rev. af KJE
 <b>FJERNVARME FYN</b>		Havnegade 120 5000 Odense C TLF. 6547 3000	
Emne: <b>Udgravningsplan for T-stykke - Twinrør - Serie 3</b>			
Tegnet af: KJE	Dato: 28-06-2022	Godkendt af: Dato:	Mål: Ikke målfast
Tegn.nr.: 2.4		Rev.: 1	


Vandret snit:



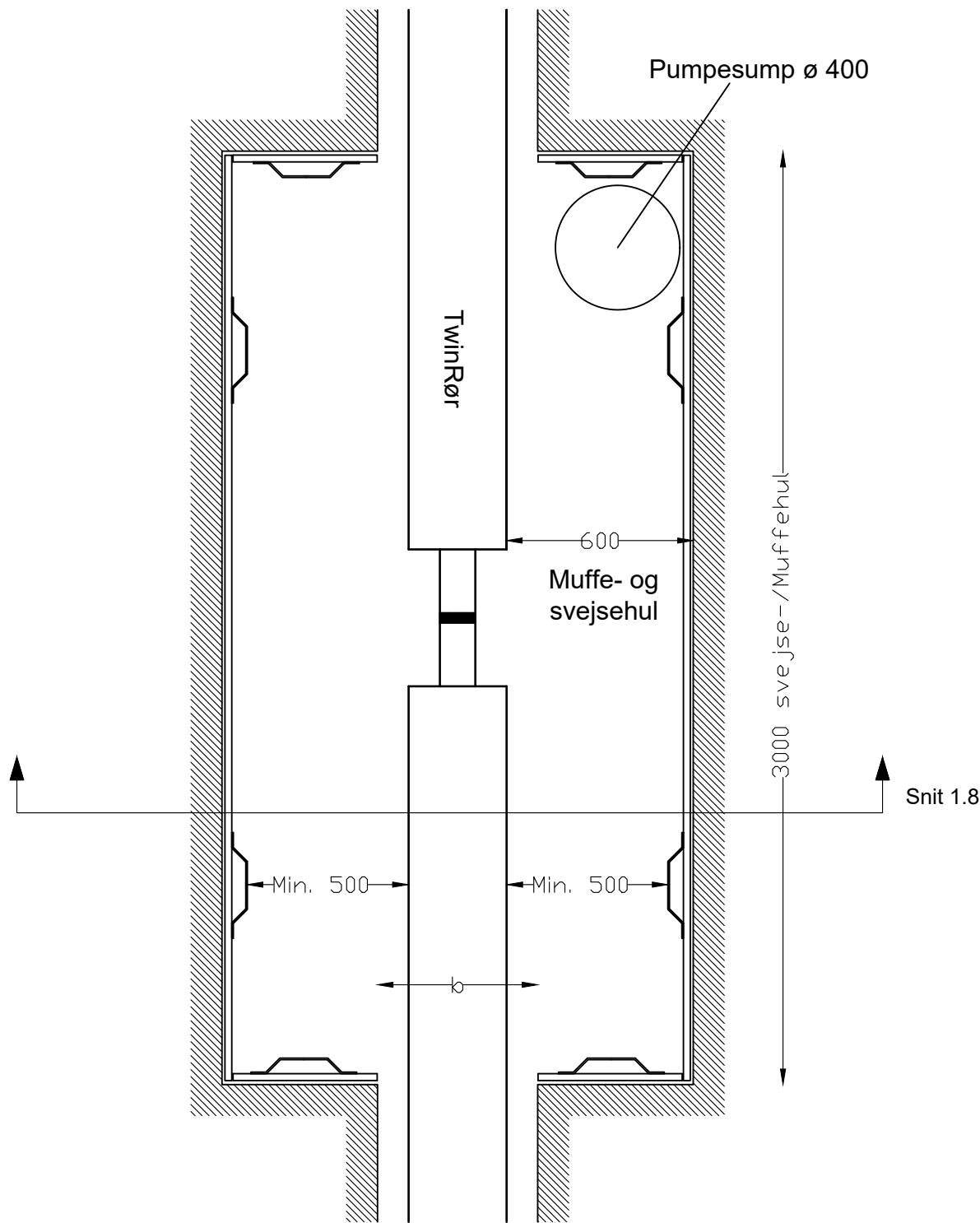
### Snit A-A



Alle mål i mm.

Revision <b>1</b>	Bemærkninger	Dato 11/12/23	Rev. af KJE
 <b>FJERNVARME FYN</b>		Havnegade 120 5000 Odense C TLF. 6547 3000	
Tegnet af: KJE		Dato: 28-06-2022	Godkendt af:
Dato:		Dato:	Mål: Ikke målfast
Tegn.nr.: 2.5		Rev.: 1	
Emne: Udgravningsplan for svejsekappeafgrening - Twinrør, Serie 3			



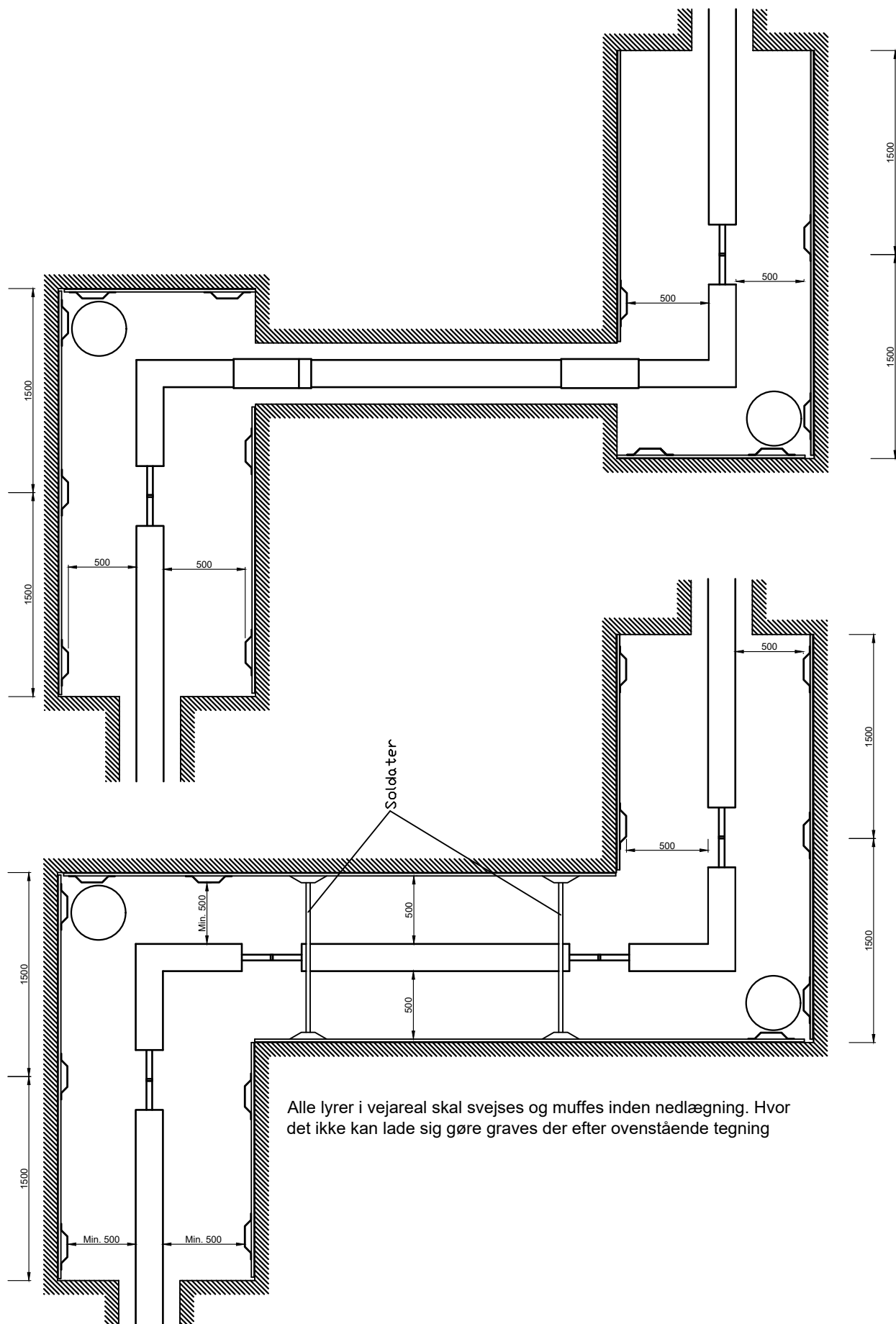


	Alupex (serie 3)	Præisolerede stålrør, serie 3, Twin/dobbeltrør										
Rørdimension ød:	20	26,9	33,7	42,4	48,3	60,3	76,1	88,9	114,3	139,7	168,3	219,1
Kappedimension øDy:	140	160	180	200	200	250	280	315	400	500	560	710
Minimum opgravningsdybde D:	740	760	780	800	800	850	880	915	1000	1100	1160	1310
Minimum opgravningsbredde B:	440	460	480	500	500	550	580	615	700	800	860	1010
Tilfyldningsprofil:	<b>Se tegning nr. 1.10</b>											

Der laves spunsvægge i.h.t. branchevejledningen

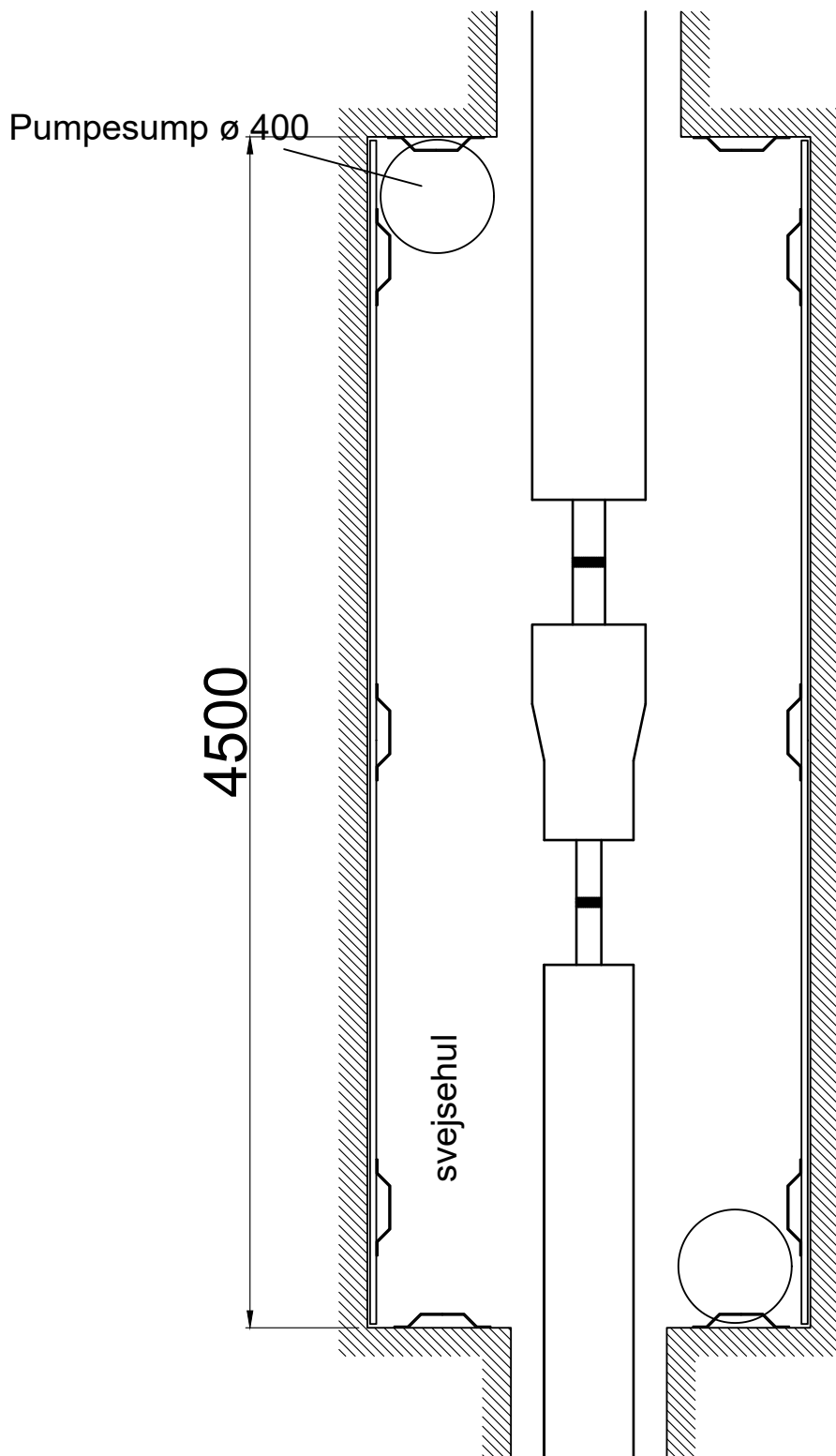
**Alle mål i mm.**

Revision	Bemærkninger							Dato	28.02.23	Rev. af	KJE
 <b>FJERNVARME FYN</b>			Havnegade 120 5000 Odense C TLF. 6547 3000			Emne: <b>Udgravningsplan for svejse-/Muffehul - Twinrør, Serie 3</b>					
Tegnet af:	Dato:	Godkendt af:	Dato:	Mål:	Tegn.nr.:	Rev.:					
KJE	28-06-2022			Ikke målfast	2.6	1					



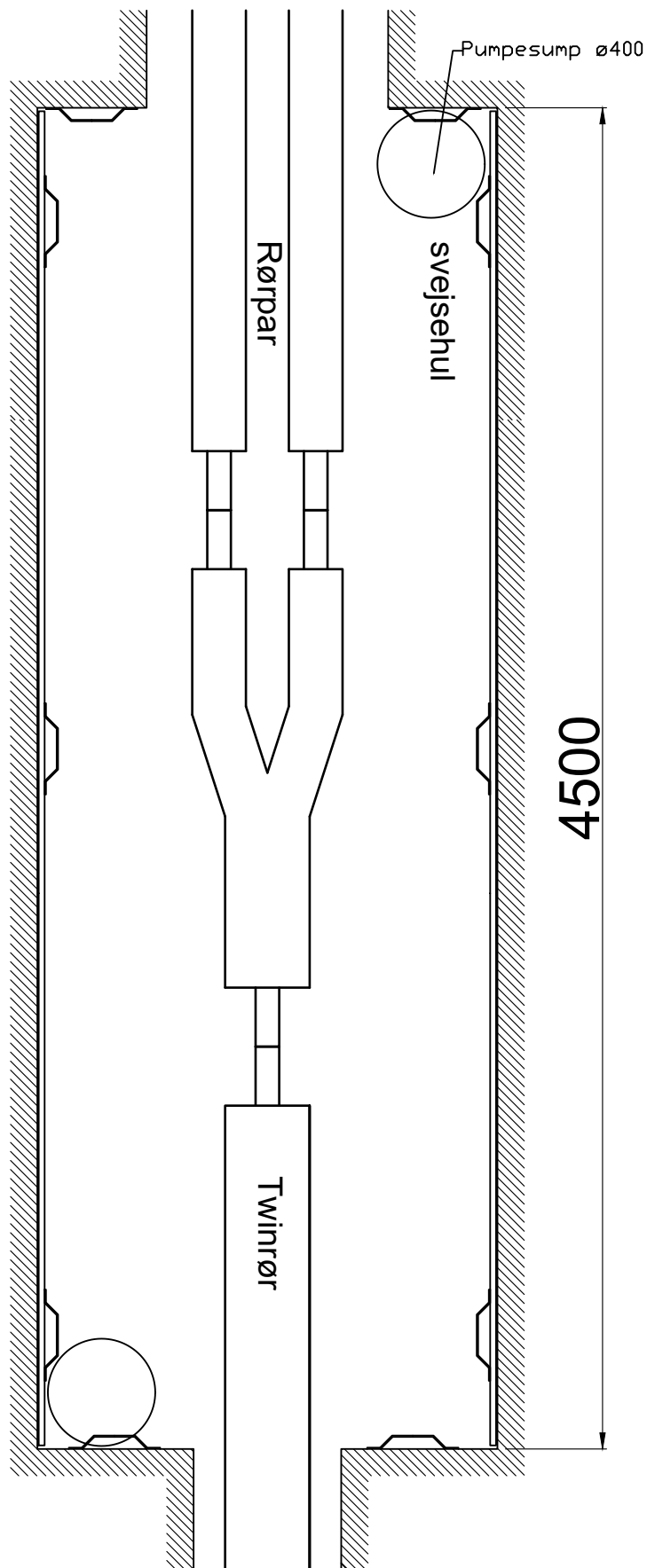
**Alle mål i mm.**

Revision	Bemærkninger	Dato	Rev. af
 <b>FJERNVARME FYN</b>		Havnegade 120 5000 Odense C TLF. 6547 3000	
Tegnet af:		Emne:	
KJE		Udgravningsplan for svejse-/Muffehul til lyrer - Twinrør, Serie 3	
Dato:	Godkendt af:	Dato:	Mål:
28-06-2022			Ikke målfast
Tegn.nr.:		Rev.	
2.7			



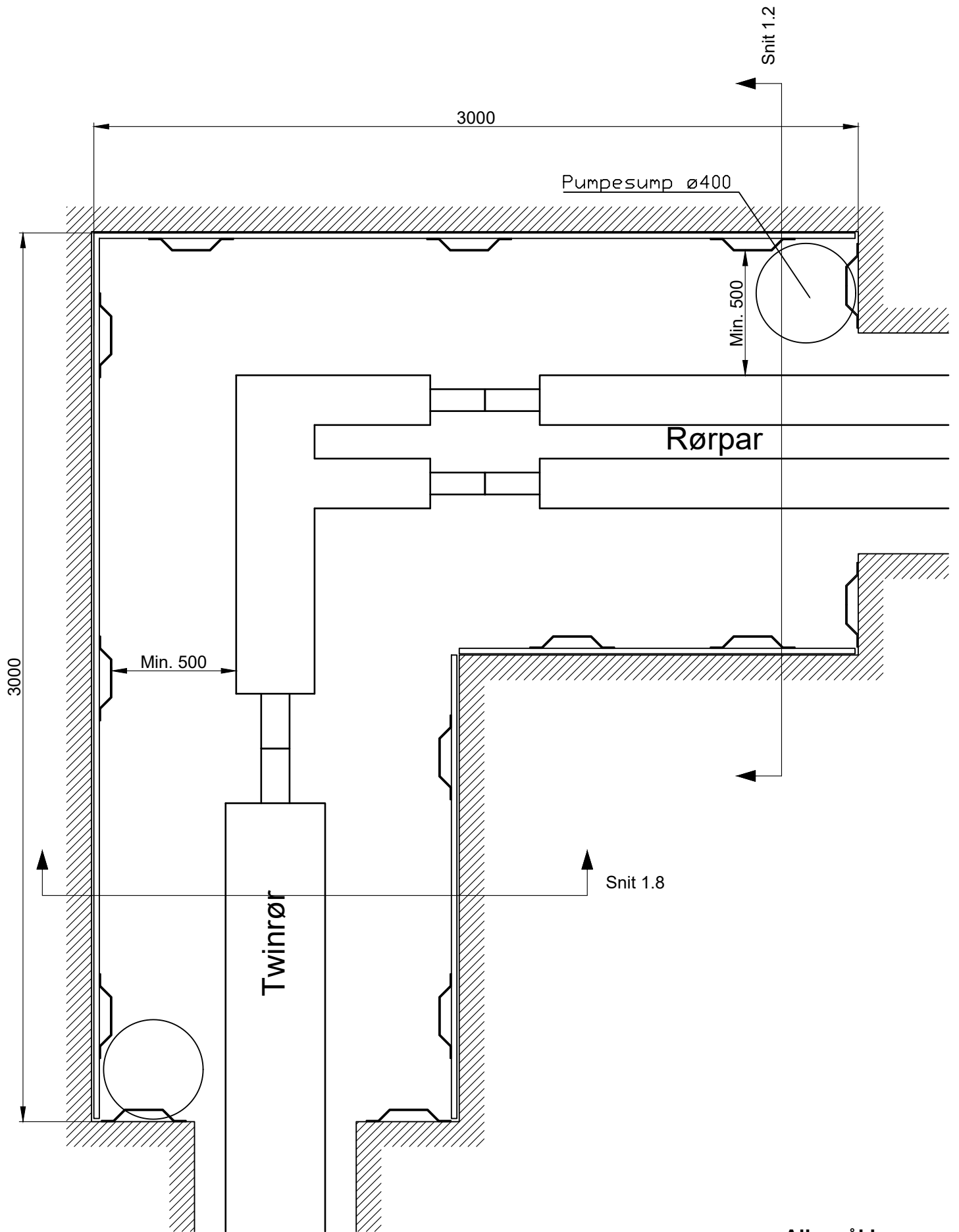
Alle mål i mm.

Revision	Bemærkninger	Dato	Rev. af
 <b>FJERNVARME FYN</b>		Havnegade 120 5000 Odense C TLF. 6547 3000	
Tegnet af:		Emne:	
KJE	Dato: 28-06-2022	Udgravningsplan for Præreduktion - Twinrør, Serie 3	
Godkendt af:	Dato:	Mål:	Tegn.nr.:      Rev.
		Ikke målfast	2.8




Alle mål i mm.

Revision	Bemærkninger	Dato	Rev. af
 <b>FJERNVARME FYN</b>		Havnegade 120 5000 Odense C TLF. 6547 3000	
Tegnet af:		Emne:	
KJE		Udgravningsplan for præelement - Buksestykke	
Dato:	Godkendt af:	Mål:	Tegn.nr.:
28-06-2022		Ikke målfast	2.9
			Rev.

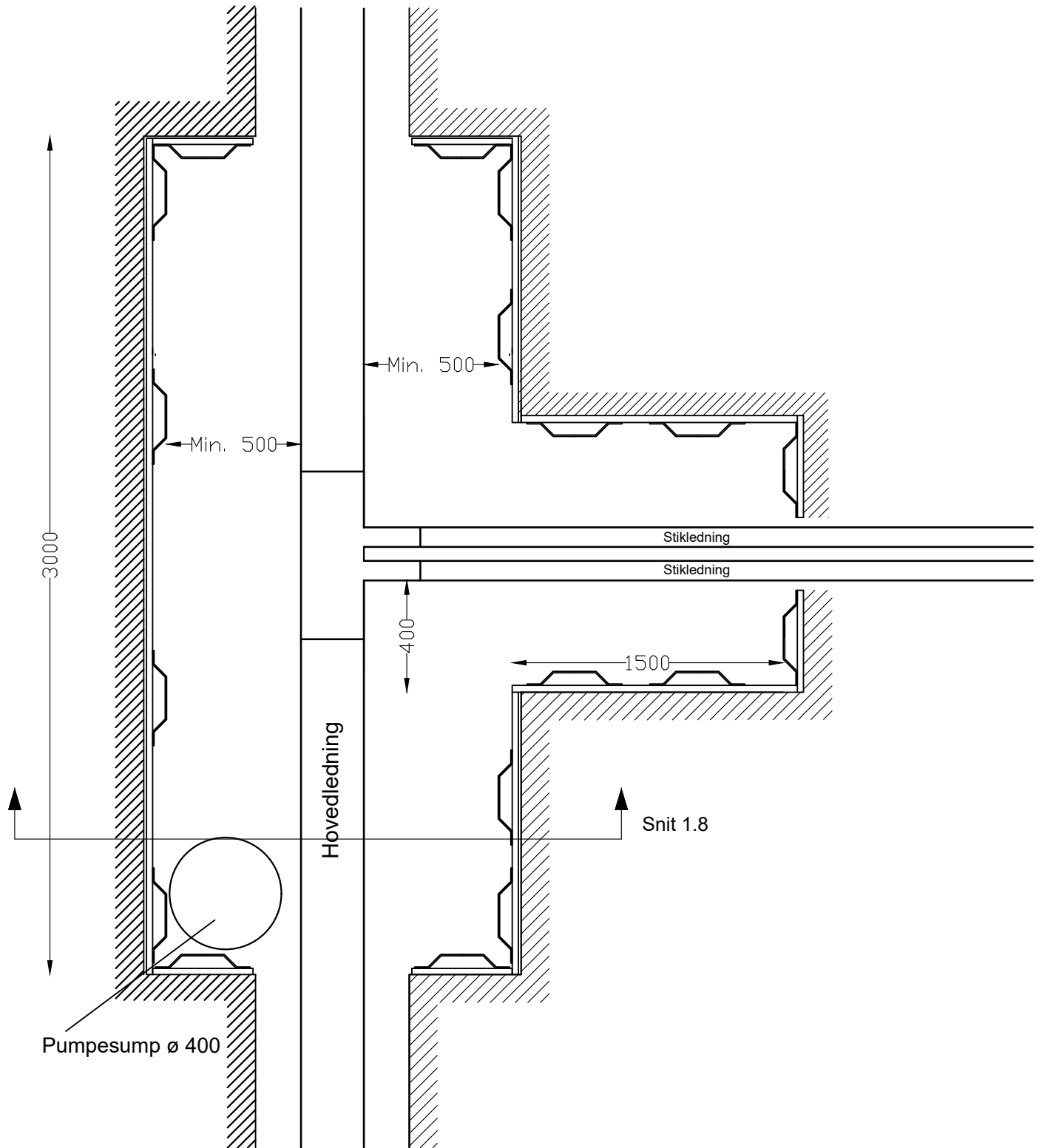


Alle mål i mm.

Revision <b>1</b>	Bemærkninger	Dato 11/3/24	Rev. af KJE
 <b>FJERNVARME FYN</b>		Havnegade 120 5000 Odense C TLF. 6547 3000	
Tegnet af: KJE		Dato: 28-06-2022	
Godkendt af:		Dato:	
Mål: Ikke målfast		Tegn.nr.: 2.10	
Rev. 1		Emne: Udgravningsplan for præelement - F-stykke	

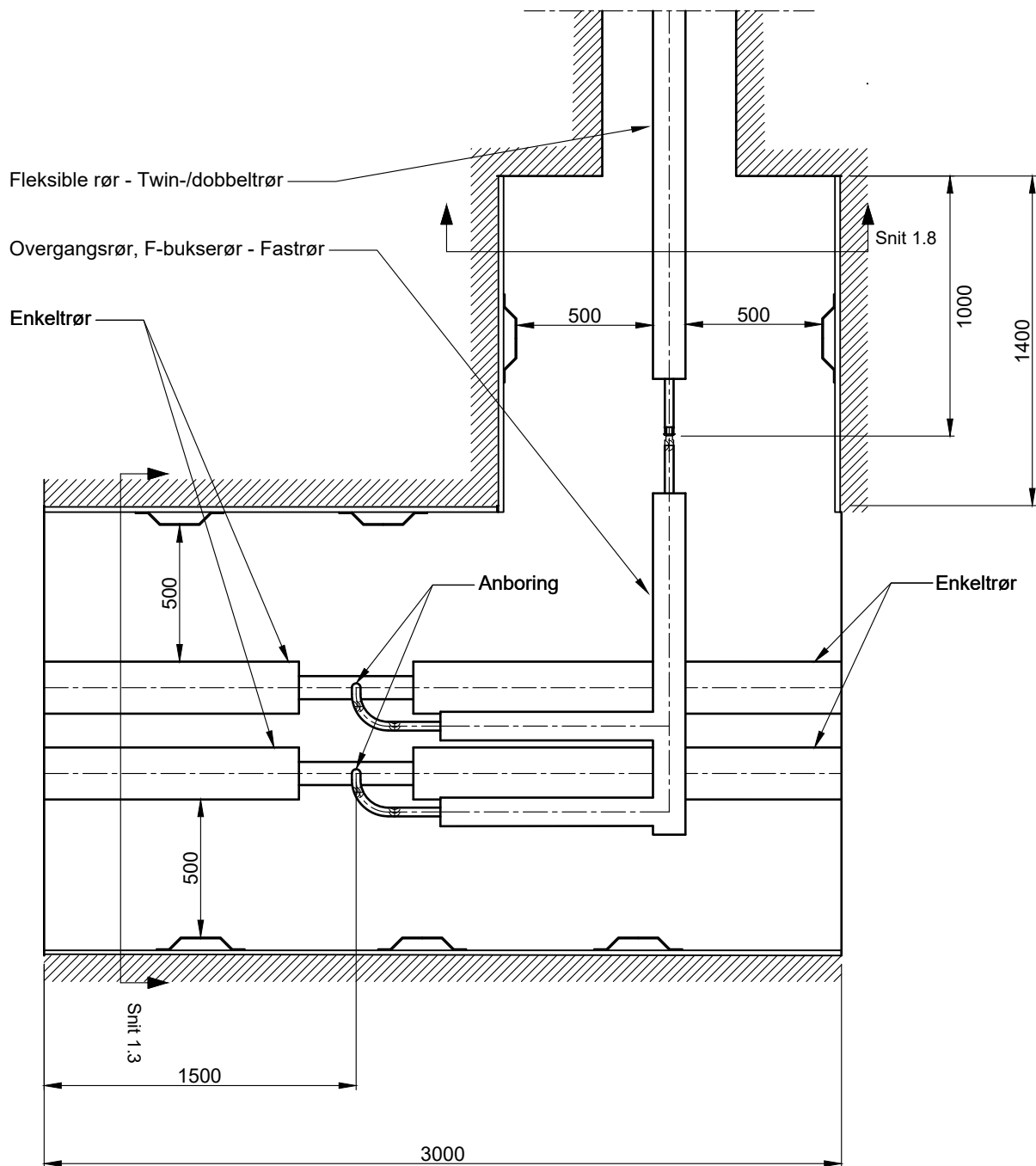


Vandret snit:



Alle mål i mm.

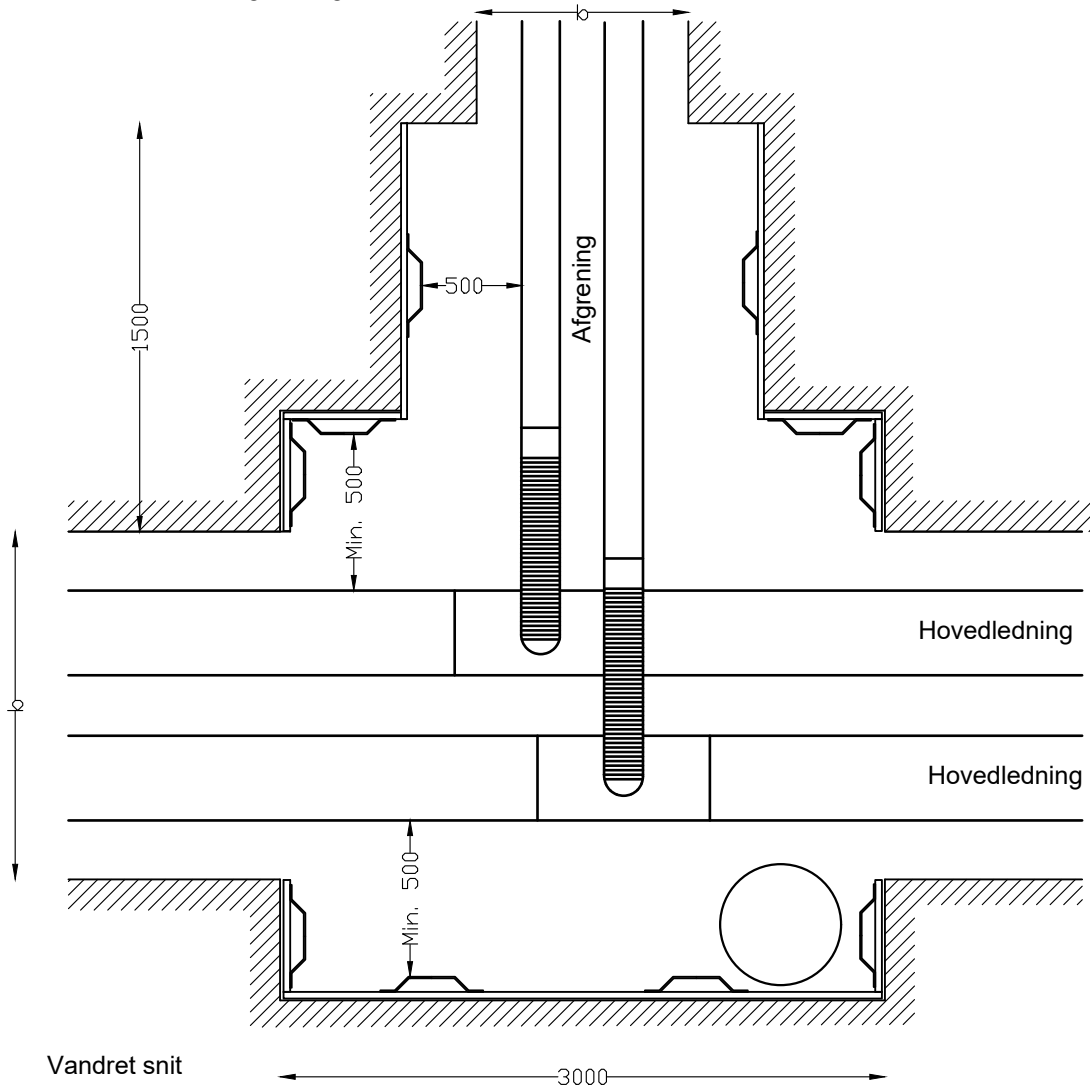
Revision <b>1</b>	Bemærkninger	Dato 11/12/23	Rev. af KJE
 <b>FJERNVARME FYN</b>		Havnegade 120 5000 Odense C TLF. 6547 3000	
Tegnet af: KJE		Dato: 28-06-2022	
Godkendt af:		Dato:	
Mål: Ikke målfast		Tegn.nr.: 2.11	
Rev. 1		Emne: Udgravningsplan for Svejsekappeafgrening - Twin til Enkeltrør	



Alle mål i mm.

Revision <b>1</b>	Bemærkninger	Dato 11/3/24	Rev. af KJE
 <b>FJERNVARME FYN</b>		Havnegade 120 5000 Odense C TLF. 6547 3000	
Emne: Udgravningsplan for anbringning til F-stykke - Enkelt til twinrør			
Tegnet af: KJE	Dato: 28-06-2022	Godkendt af:	Dato:
Mål: Ikke målfast		Tegn.nr.: 2.12	Rev.: 1

Lodret snit i udgravningen



Vandret snit

Udgravningsprofil for afgrening

Der laves spunsvægge i.h.t. branchevejledningen

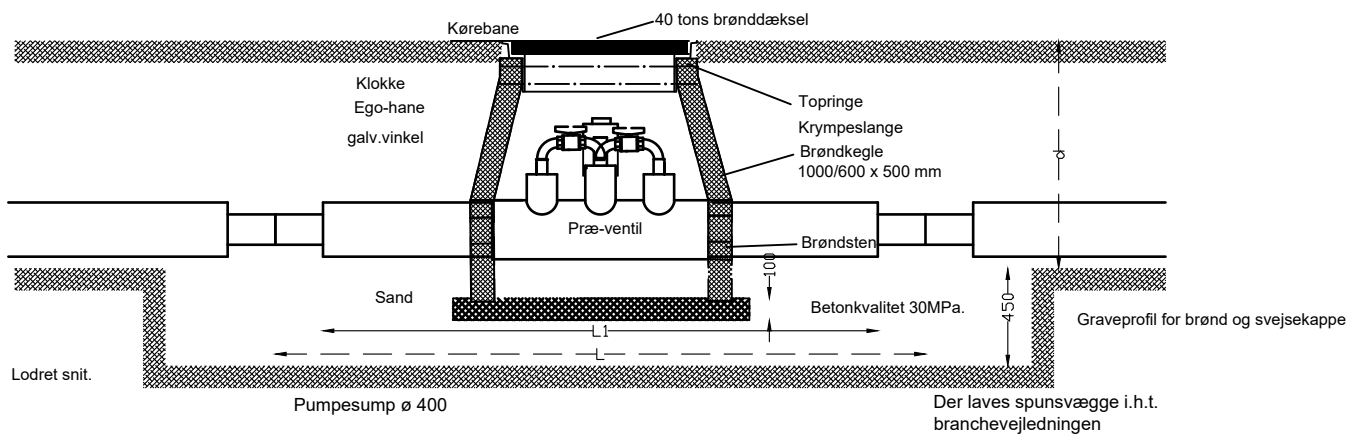
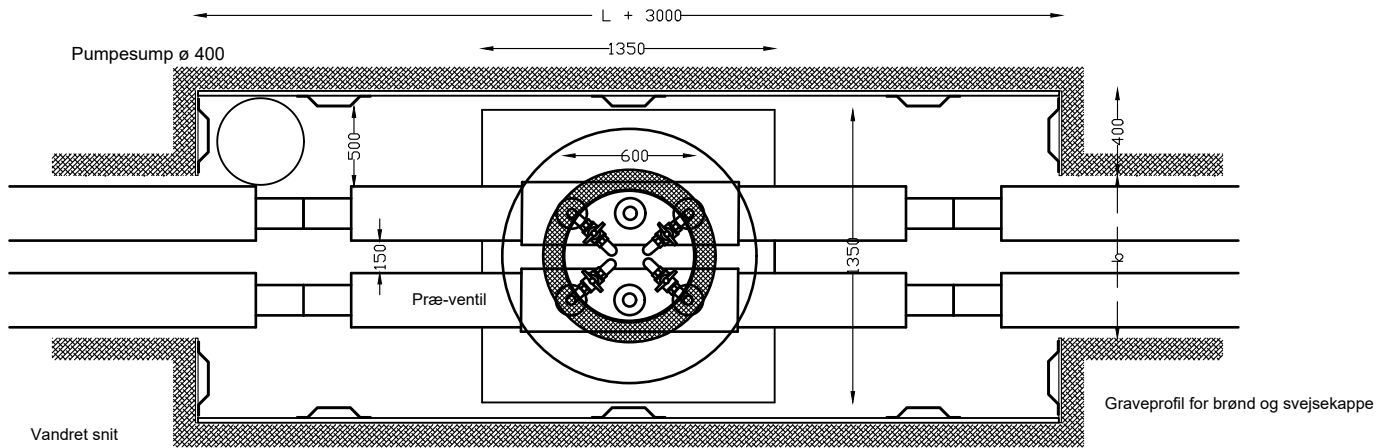
GRAVEDIMENSIONER FOR PE RØR

Kappe- dim. (mm)	400	630	710
b (m)	1,55	1,95	2,20
d (m)	1,35	1,55	1,70

Alle mål i mm.

Revision	Bemærkninger	Dato	Rev. af
 Havnegade 120 5000 Odense C TLF. 6547 3000		Emne:	
Udgravningsplan for svejsekappeafgrening - PE-rør			
Tegnet af:	Dato:	Godkendt af:	Dato:
KJE	28-06-2022		
Mål:	Tegn.nr.:	Rev.:	
Ikke målfast	2.13		

NW 25 til 200 ventilbrønd model C  
med luft og aftap 2 sider.

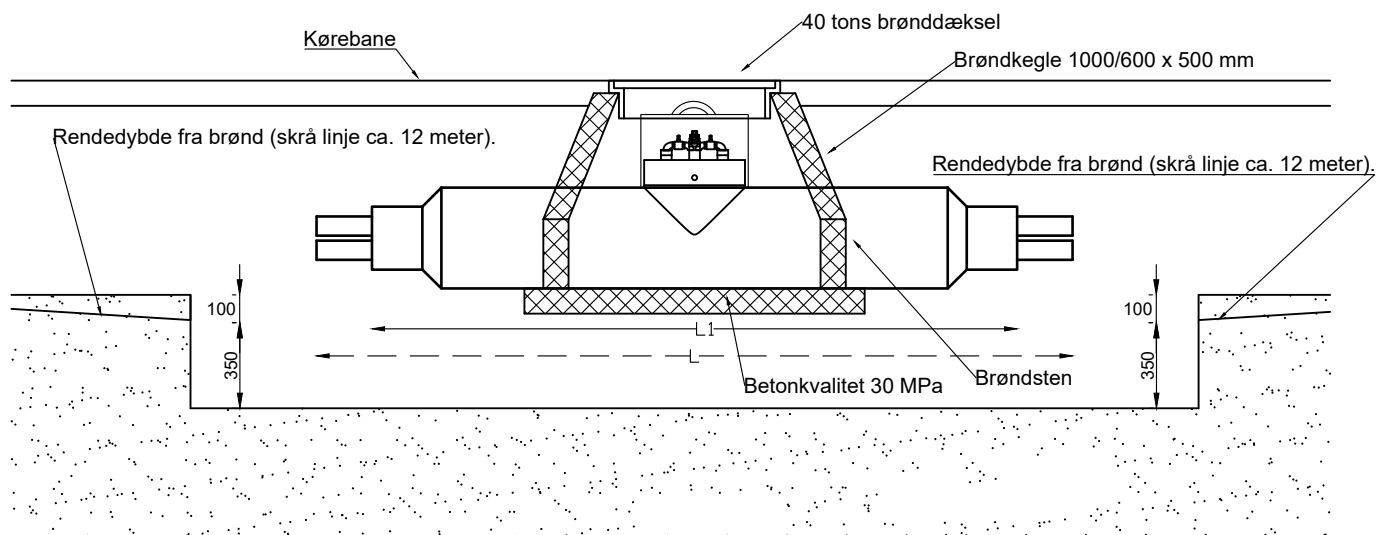


Ventildimension		
DN	L	L1
32-250	1500 mm	1060 mm
300	1800 mm	1360 mm
350-600	2200 mm	1760 mm

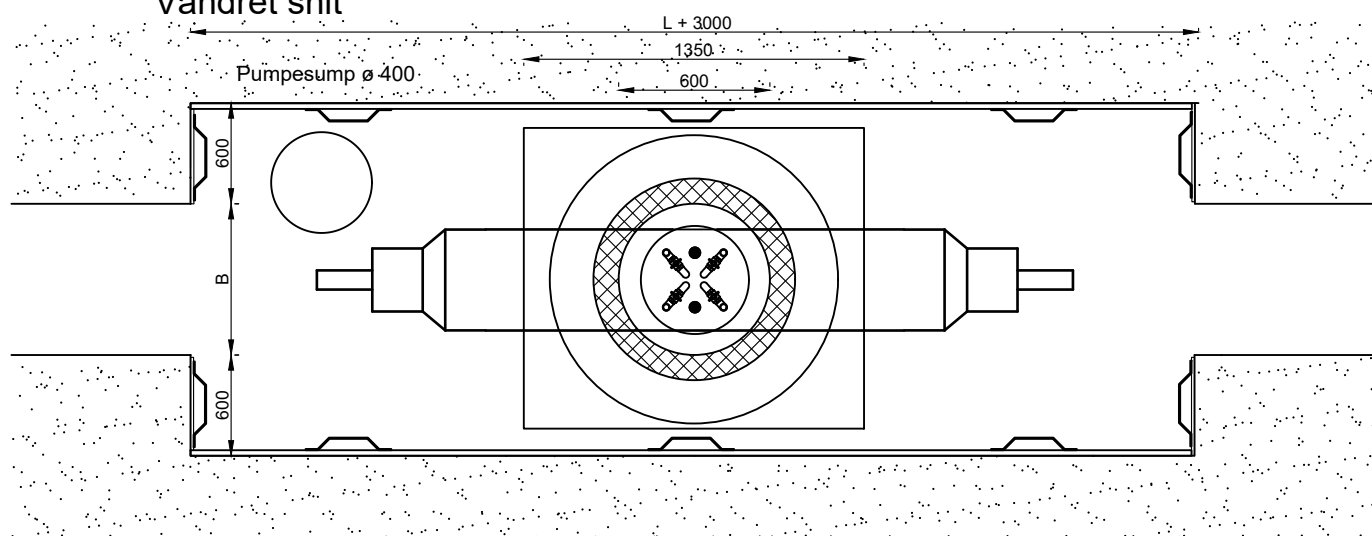
Alle mål i mm.

Revision <b>1</b>	Bemærkninger	Dato 11/12/23	Rev. af KJE
 <b>FJERNVARME FYN</b>		Havnegade 120 5000 Odense C TLF. 6547 3000	
Emne:		Præventilbrønd - NW25 til 200 model C med luft og aftap 2 sider	
Tegnet af: KJE	Dato: 28-06-2022	Godkendt af:	Dato:
Mål: Ikke målfast	Tegn.nr.: 3.1	Rev.:	1

## Lodret snit



## Vandret snit



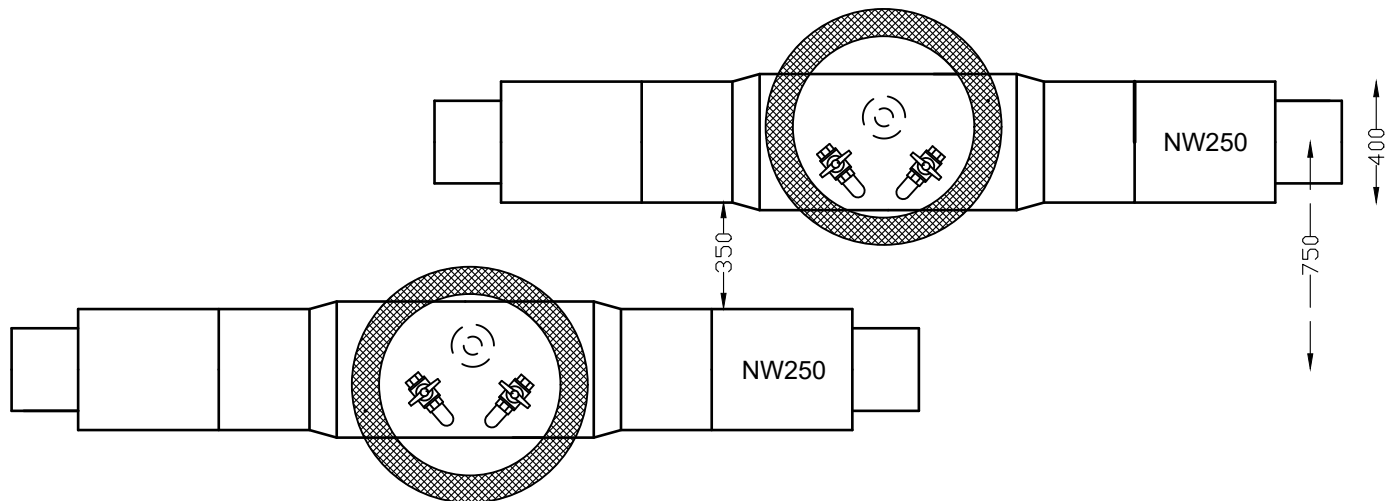
## Lodret snit

Ventildimension		
DN	L	L1
32-80	2000 mm	1560 mm
100	2400 mm	1960 mm
125	2600 mm	2160 mm
150	3000 mm	2560 mm

**Alle mål i mm.**

Revision <b>1</b>	Bemærkninger	Dato 11/12/23	Rev. af KJE
 <b>FJERNVARME FYN</b>		Havnegade 120 5000 Odense C TLF. 6547 3000	
Tegnet af: KJE		Dato: 28-06-2022	Godkendt af: Dato:
Emne: Præventilbrønd - T32/200 til T168/560 Twinrør		Må: Ikke målfast	Tegn.nr.: 3.2
		Rev. 1	

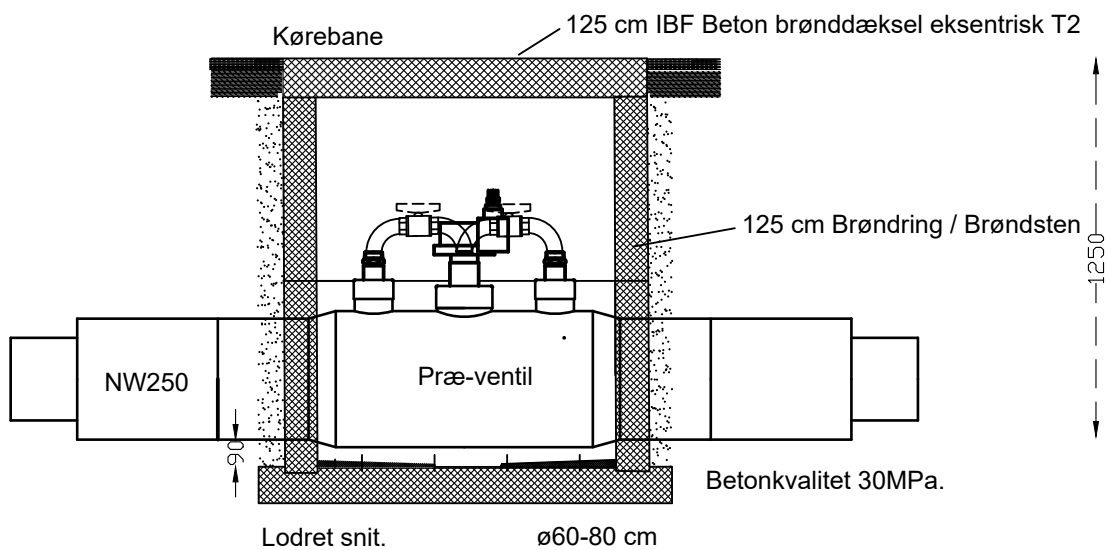




Vandret snit.

← 1350 →


← 3000 →



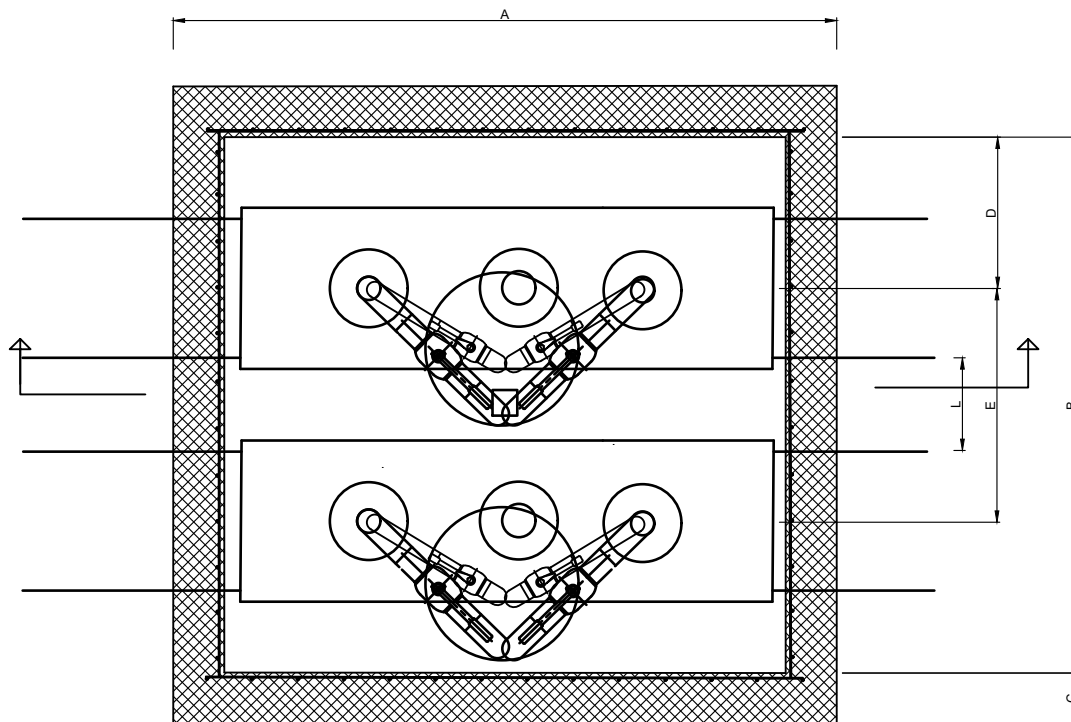
Lodret snit.

ø60-80 cm

**Alle mål i mm.**

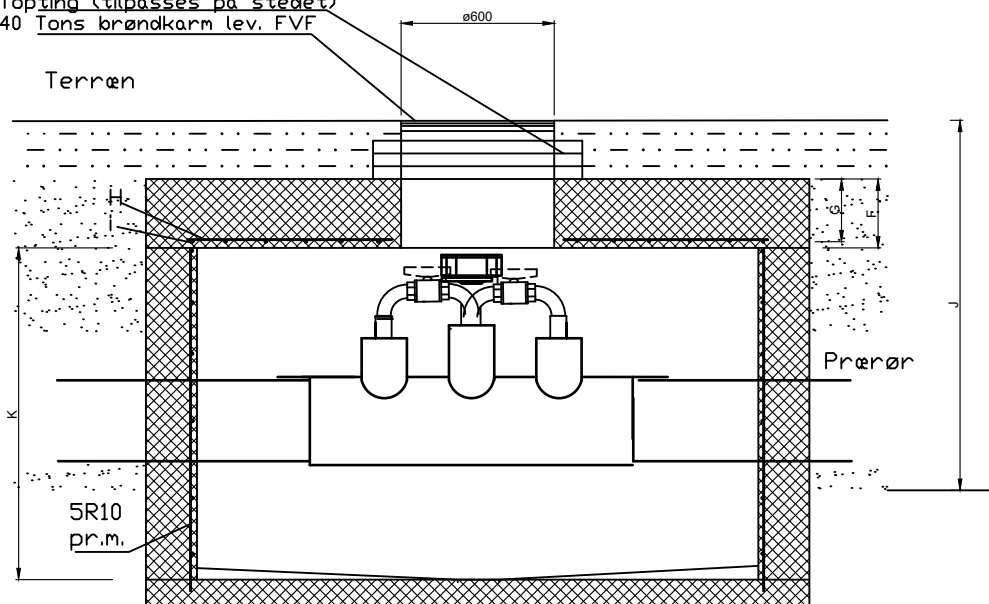
Revision <b>1</b>	Bemærkninger	Dato 11/12/23	Rev. af KJE
 <b>FJERNVARME FYN</b>		Havnegade 120 5000 Odense C TLF. 6547 3000	
Emne:		Præventilbrønd NW200 til 300, med gear, model C, med luft og aftap 2 sider. Udført som 2 enkelt brønde - Enkeltrør	
Tegnet af: KJE	Dato: 28-06-2022	Godkendt af:	Dato:
Mål: Ikke målfast	Tegn.nr.: 3.3	Rev. 1	

VANDRET SNIT



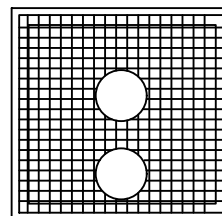
LODRET SNIT

Topting (tilpasses på stedet)  
40 Tons brøndkarm lev. FVF




Brønd Dlm.	A	B	C	D	E	F	G	H	I pr.m	J pr.m	K	L
200/355	2,10	1,75	0,20	0,51	0,71	0,26	0,22	8T7	7T16	1,15	1,10	0,35
250/450	2,10	1,90	0,20	0,56	0,80	0,26	0,22	8T7	7T16	1,25	1,10	0,35
300/500	2,60	2,00	0,20	0,58	0,85	0,27	0,23	8T7	7T16	1,30	1,30	0,35
350/520	2,60	2,10	0,20	0,60	0,92	0,27	0,23	8T7	7T16	1,35	1,30	0,40
400/560	2,60	2,20	0,20	0,61	0,96	0,27	0,23	8T7	7T16	1,40	1,30	0,40
450/630	2,80	2,35	0,20	0,65	1,03	0,27	0,23	6T8	5T20	1,45	1,40	0,40
500/710	2,90	2,55	0,20	0,69	1,16	0,27	0,23	6T8	6T18	1,60	1,40	0,45

Betonkvalitet: Dek 35MPa  
øvrige 30MPa

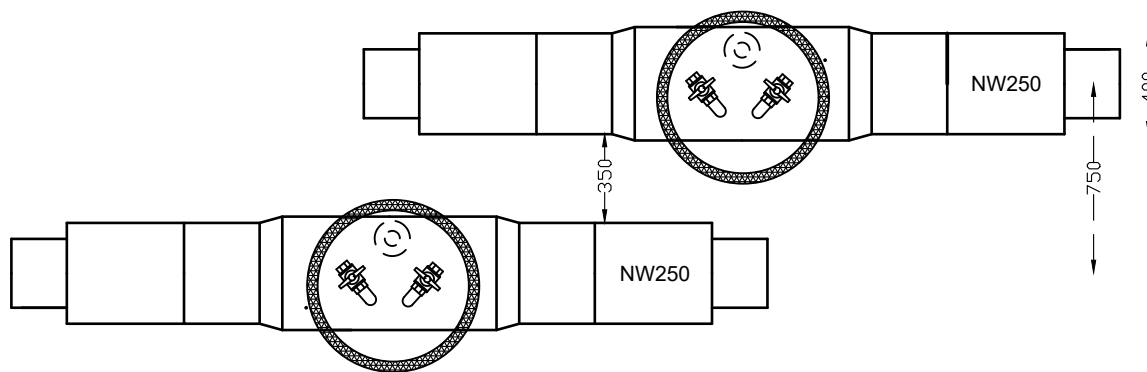
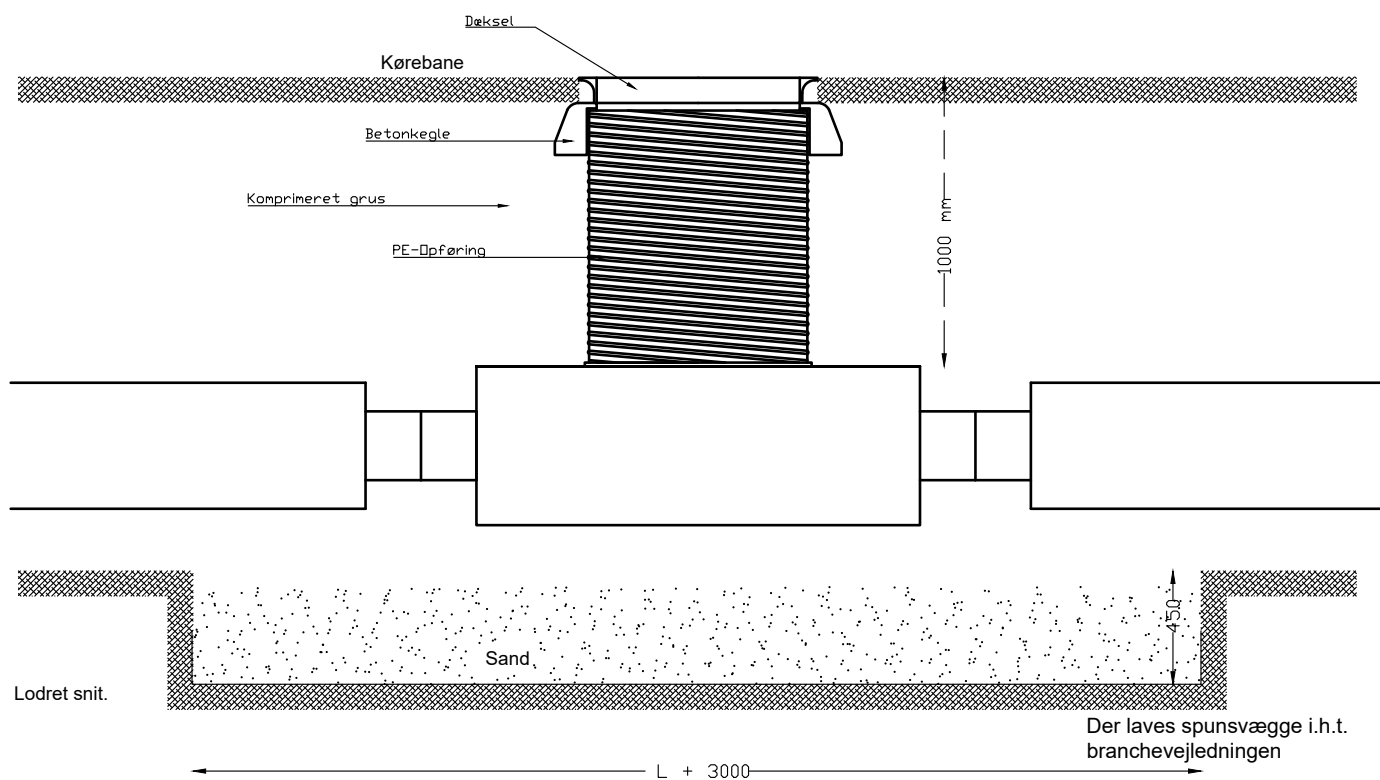


DEKPLADE

Alle mål i mm.


Revision	Bemærkninger	Dato	Rev. af
 Havnegade 120 5000 Odense C TLF. 6547 3000		Emne: Præventilbrønd med gear 200/355 til 500/710 - Enkeltrør	
Tegnet af: KJE	Dato: 28-06-2022	Godkendt af:	Dato:
Mål: Ikke målfast		Tegn.nr.: 3.4	Rev.

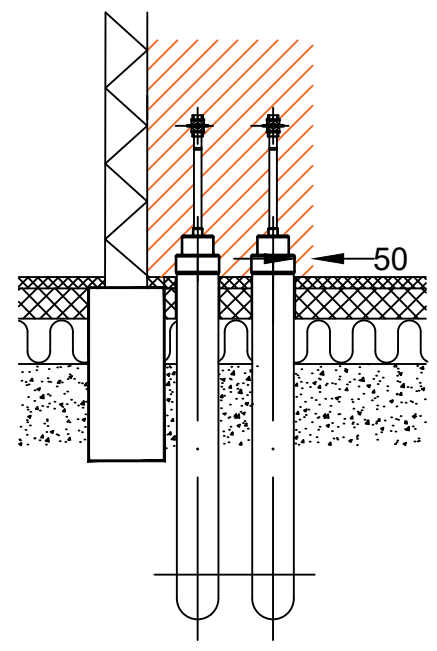
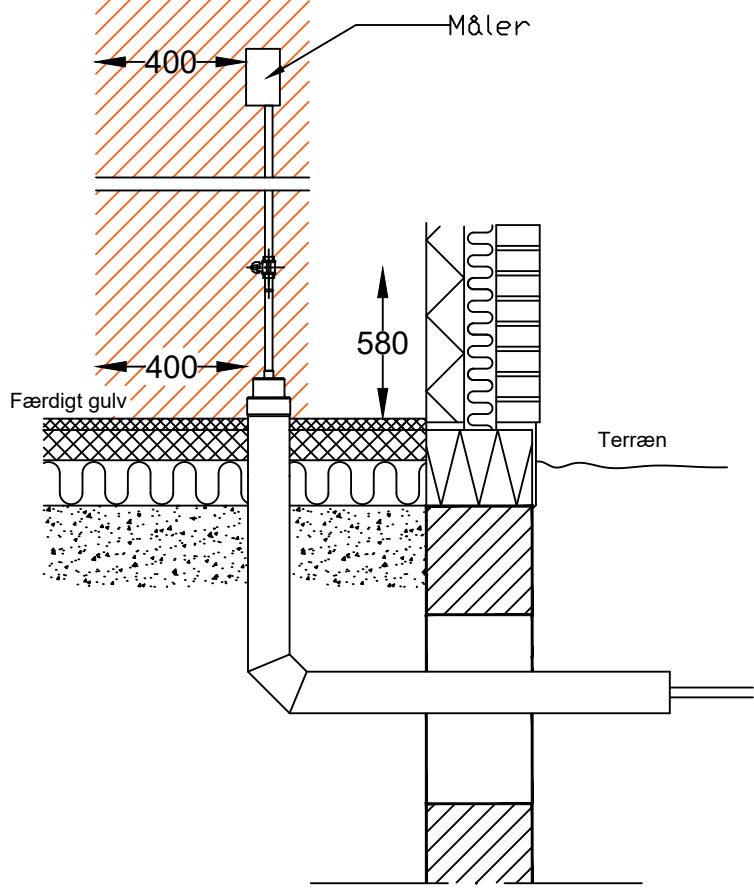
Brøndkegle, dæksel, PE-Opføring og ventil sæt bliver leveret af FjernvarmeFyn



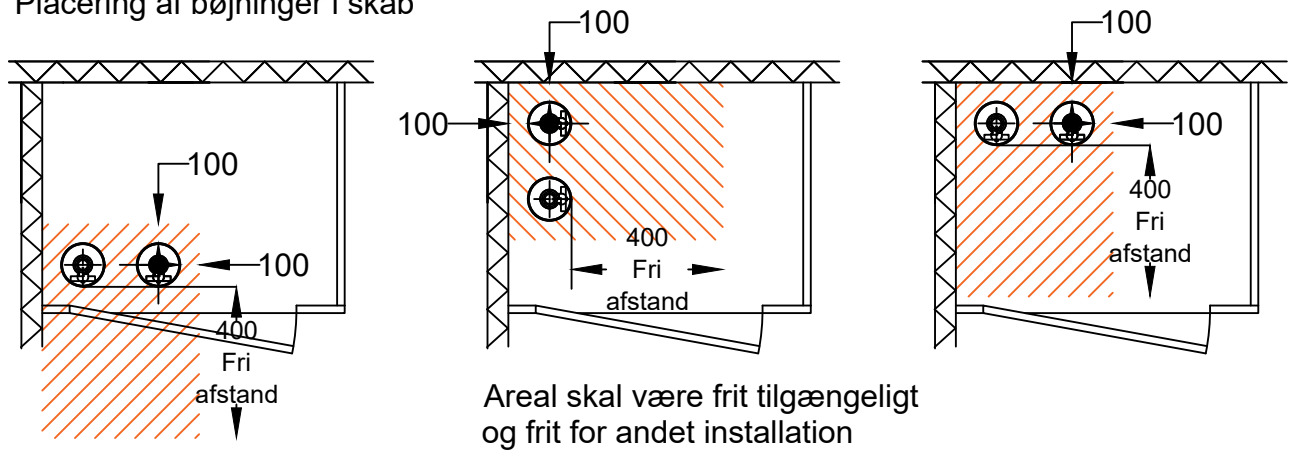
Ventildimension		
DN	L	L1
32-250	1500 mm	1060 mm
300	1800 mm	1360 mm
350-600	2200 mm	1760 mm

Alle mål i mm.

Revision <b>1</b>	Bemærkninger	Dato 11/12/23	Rev. af KJE
 Havnegade 120 5000 Odense C TLF. 6547 3000		Emne: Præventilbrønd med PE-Opføring DN32-DN250	
Tegnet af: KJE	Dato: 28-06-2022	Godkendt af:	Dato:
Mål: Ikke målfast	Tegn.nr.: 3.5	Rev. 1	



Placering af bøjninger i skab

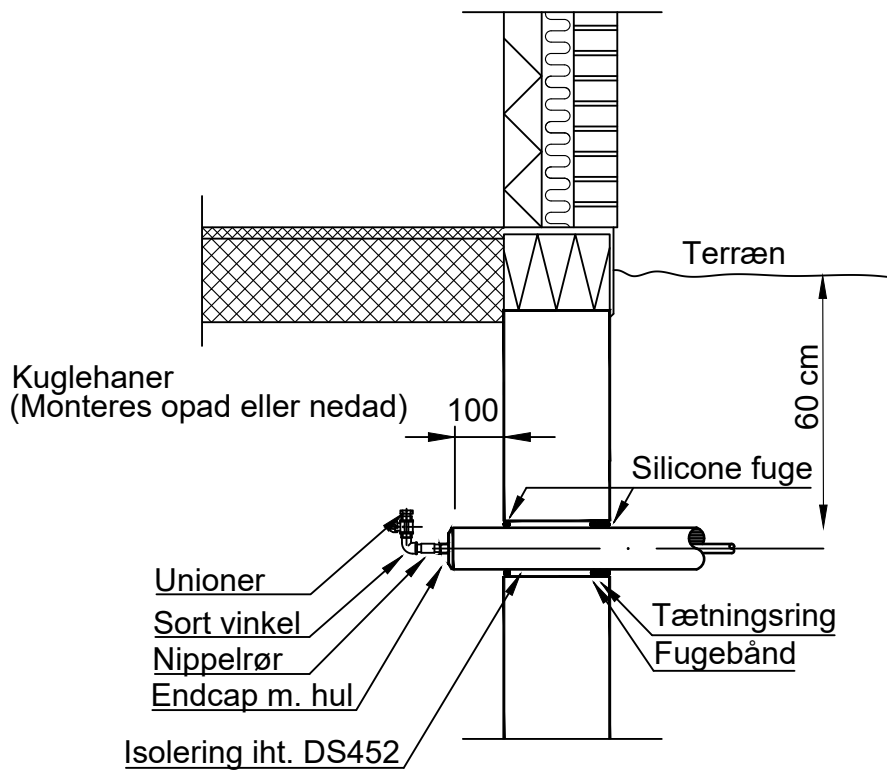


Areal skal være frit tilgængeligt og frit for andet installation

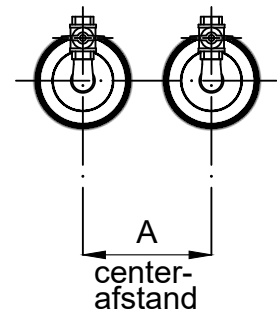
CENTERAFSTANDE - A	
Nominal dia.: DN	Centerafstand: mm
20	200
25	200
32	225
40	250
50	275
65	300
80	325
100	375

Alle mål i mm.

Revision	Bemærkninger	Dato	Rev. af
	Tidligere tgn. 4.24	11/12/23	KJE
 Havnegade 120 5000 Odense C TLF. 6547 3000		Emne: Stikindføring - Pladsbehov	
Tegnet af:	Dato:	Godkendt af:	Dato:
KJE	28-06-2022		
Mål:	Tegn.nr.:	Rev.:	
Ikke målfast	4.1	1	




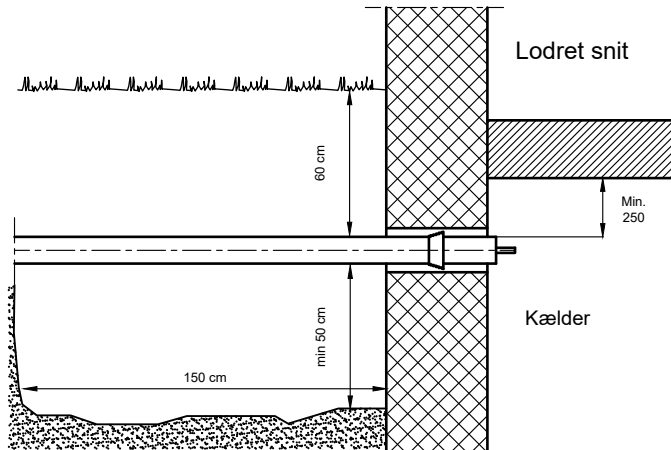
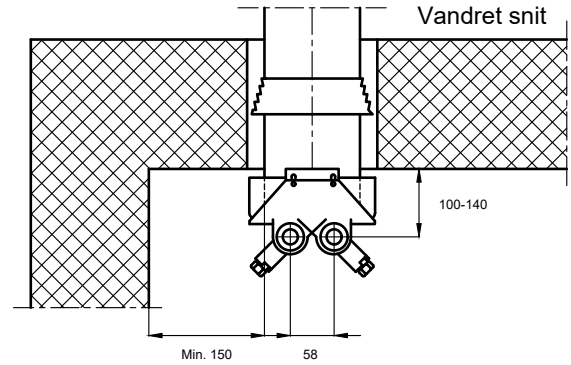
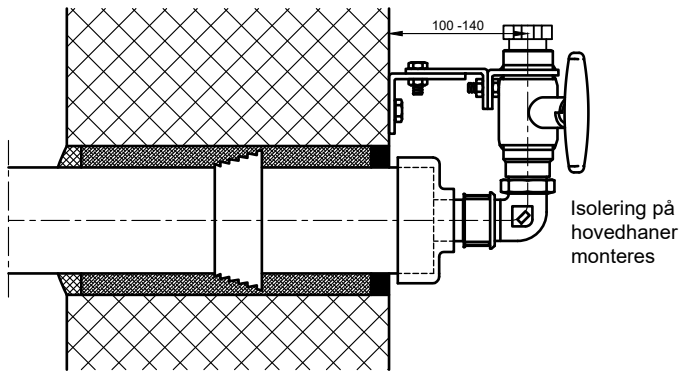
Placering af stikindføringer:



Placeringstabel for PLUS-rør			
Nominel dia. DN	Kappe mm	Hulstr. mm	Centerafstand A = mm
20	90	110	150
20	110	140	170
25	110	140	170
32	125	150	190
40	125	150	190
50	140	170	230
65	160	190	240
80	180	210	260
100	225	270	300

Alle mål i mm.

Revision	Bemærkninger	Dato	Rev. af
	Tidligere tgn. 4.1	11/12/23	KJE
 <b>FJERNVARME FYN</b>		Havnegade 120 5000 Odense C TLF. 6547 3000	
Emne:		Stikindføring fig. A - Indføring i kælder med præiso. PLUS-Rør	
Tegnet af:	Dato:	Godkendt af:	Dato:
KJE	28-06-2022		
Mål:	Tegn.nr.:	Rev.:	
Ikke målfast	4.2	1	




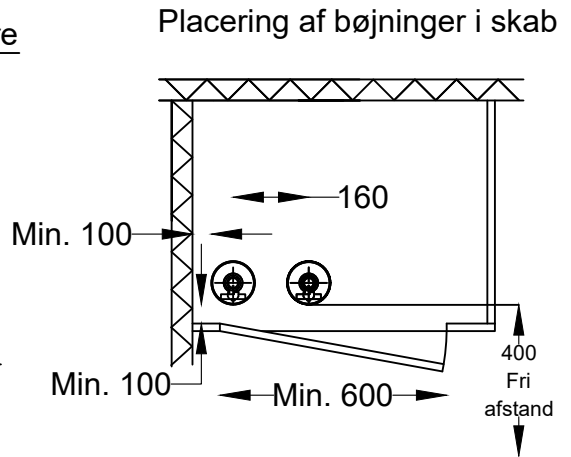
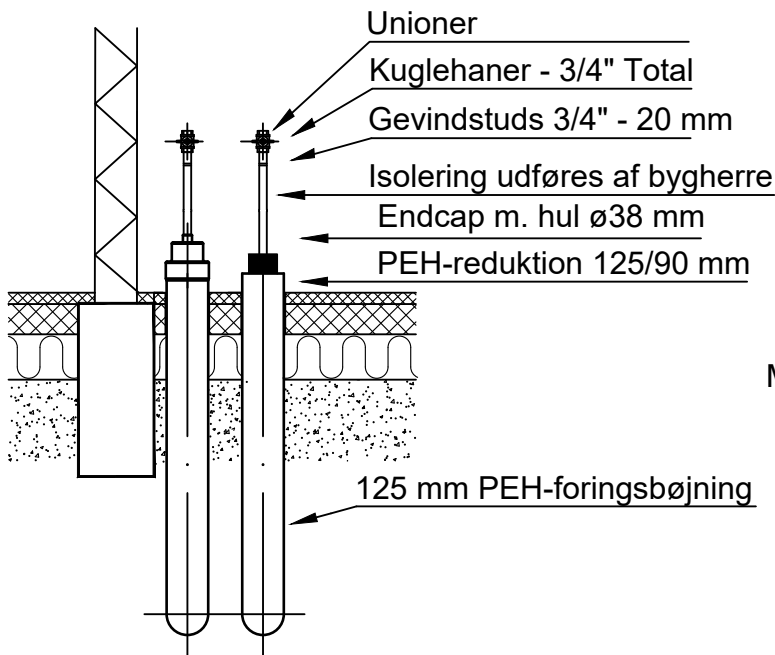
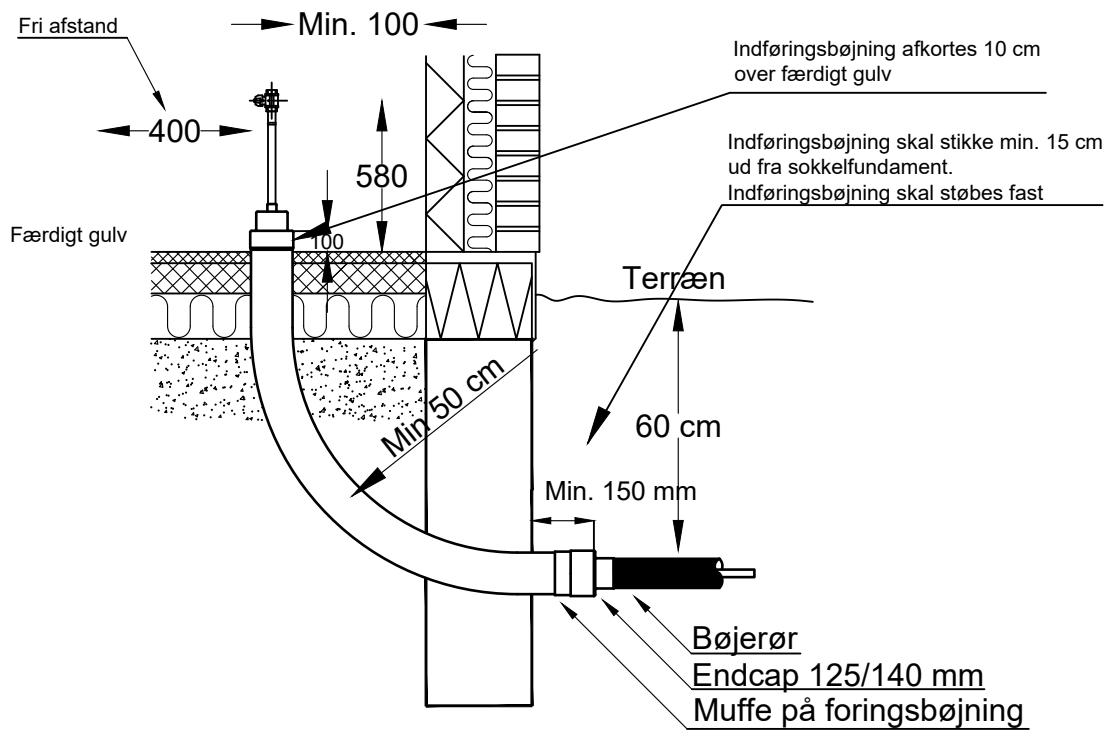
Det er mulig at kuglehaner peger til venste/højre/op eller ned, det aftales nærmere med FVF entrepriserleder.

Twinrør serie 3		
Nominal dia. DN	Kappe mm	Hulstr. mm
16 bøjerør (stål)	110	140
16 bøjerør (calupex)	142	170
20	160	190
25	180	210
32	200	230
40	200	230
50	250	280
65	280	310
80	315	350
100	400	440
125	500	540
150	560	600


Ved alarmtråde i stikket, skal de føres ind og loopes

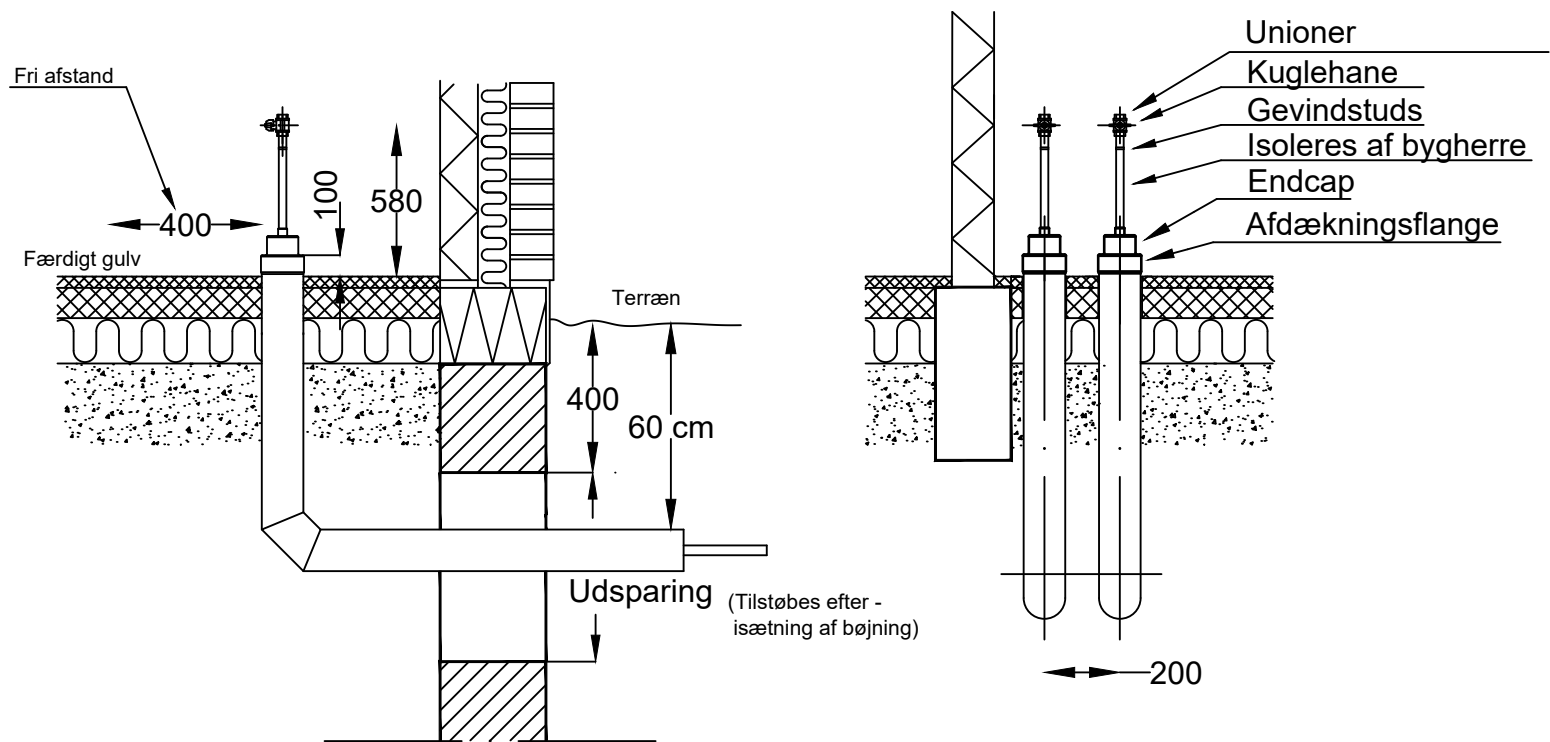
**Alle mål i mm.**

Revision	Bemærkninger	Dato	Rev. af
	Tidligere tgn. 4.2	11/12/23	KJE
 <b>FJERNVARME FYN</b>		Emne: Stikindføring fig. A1 - Indføring i kælder med Præiso. Twinrør	
Havnegade 120 5000 Odense C TLF. 6547 3000		Tegnet af:	Rev.
KJE	Dato: 28-06-2022	Målt af: Ikke målfast	1



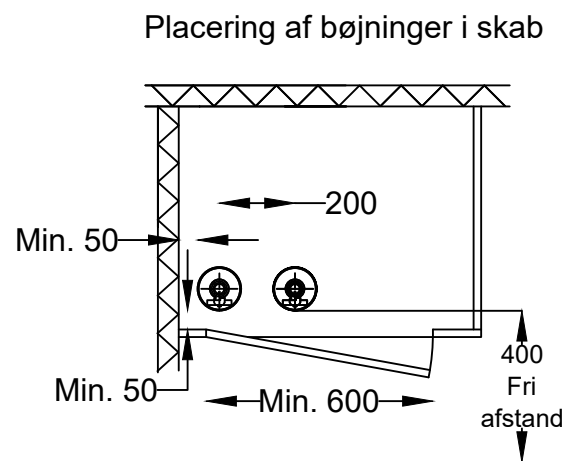
Alle mål i mm.

Revision	Bemærkninger	Dato	Rev. af
	Tidligere tgn. 4.3	11/12/23	KJE
		Emne:	
Havnegade 120 5000 Odense C TLF. 6547 3000		Stikindføring fig. B - Lige indføring for 20-28 mm stålflex bøjerør	
Tegnet af:	Dato:	Godkendt af:	Dato:
KJE	28-06-2022		
Mål:	Tegn.nr.:	Rev.:	
Ikke målfast	4.4	1	



Evt. udsparring i gulv : 50 x 50 cm.  
 I fundament : 50 x 50 cm med overkant 40 cm. -  
 under færdig terrænkote.

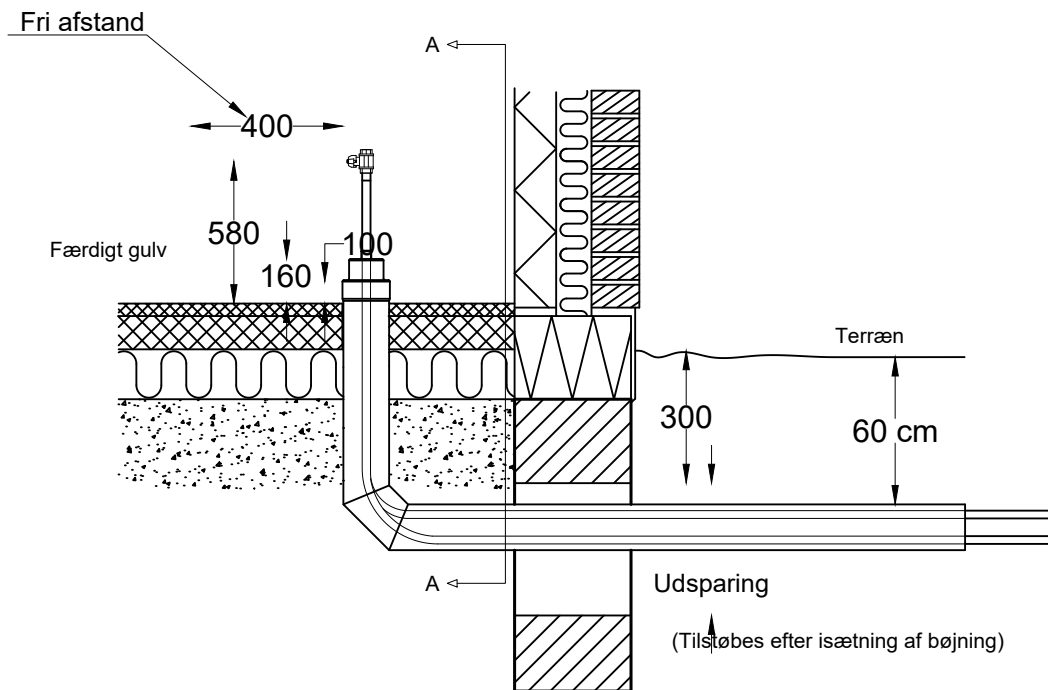
CENTERAFSTANDE - A	
Nominel dia.: DN	Centerafstand: mm
20	200
25	200
32	225
40	250
50	275
65	300
80	325
100	375



**Alle mål i mm.**

Revision	Bemærkninger	Dato	Rev. af
	Tidligere tgn. 4.4	11/12/23	KJE
 <b>FJERNVARME FYN</b> Havnegade 120 5000 Odense C TLF. 6547 3000		Emne: <b>Stikindføring fig. B1 - Præisolerede bøjninger - Plus-rør</b>	
Tegnet af:	Dato:	Godkendt af:	Dato:
KJE	28-06-2022		
Mål:	Tegn.nr.:	Rev.:	
Ikke målfast	4.5	1	

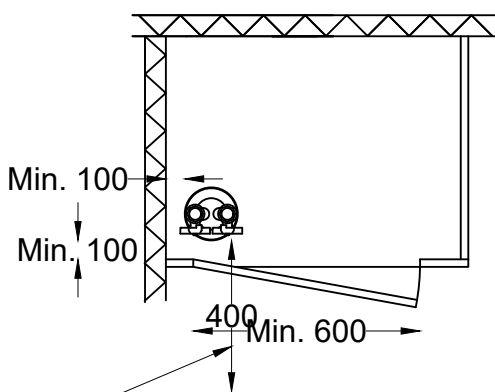




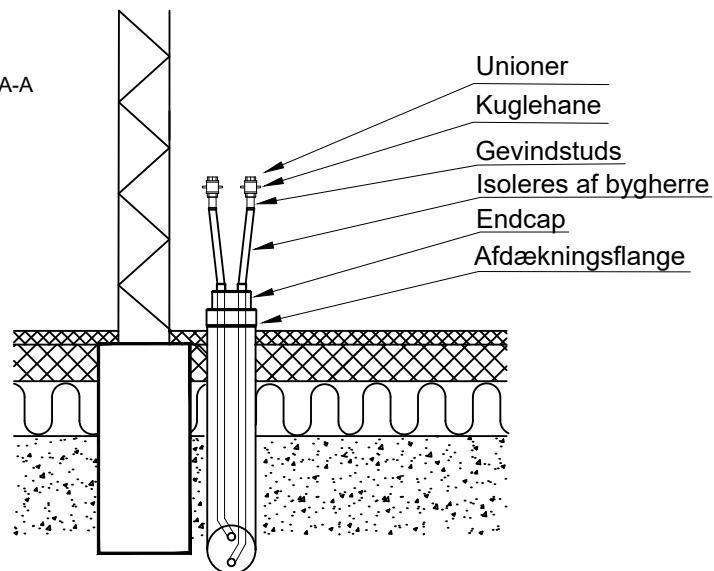
T20/160 (3/4") til T80/315 (3"): Evt. udsparing i gulv: 50 x 50 cm.

I fundament 35 x 35 cm med overkant 30 cm under færdig terrænkote.

Placering af bøjninger i skab




Snit: A-A



Fri afstand

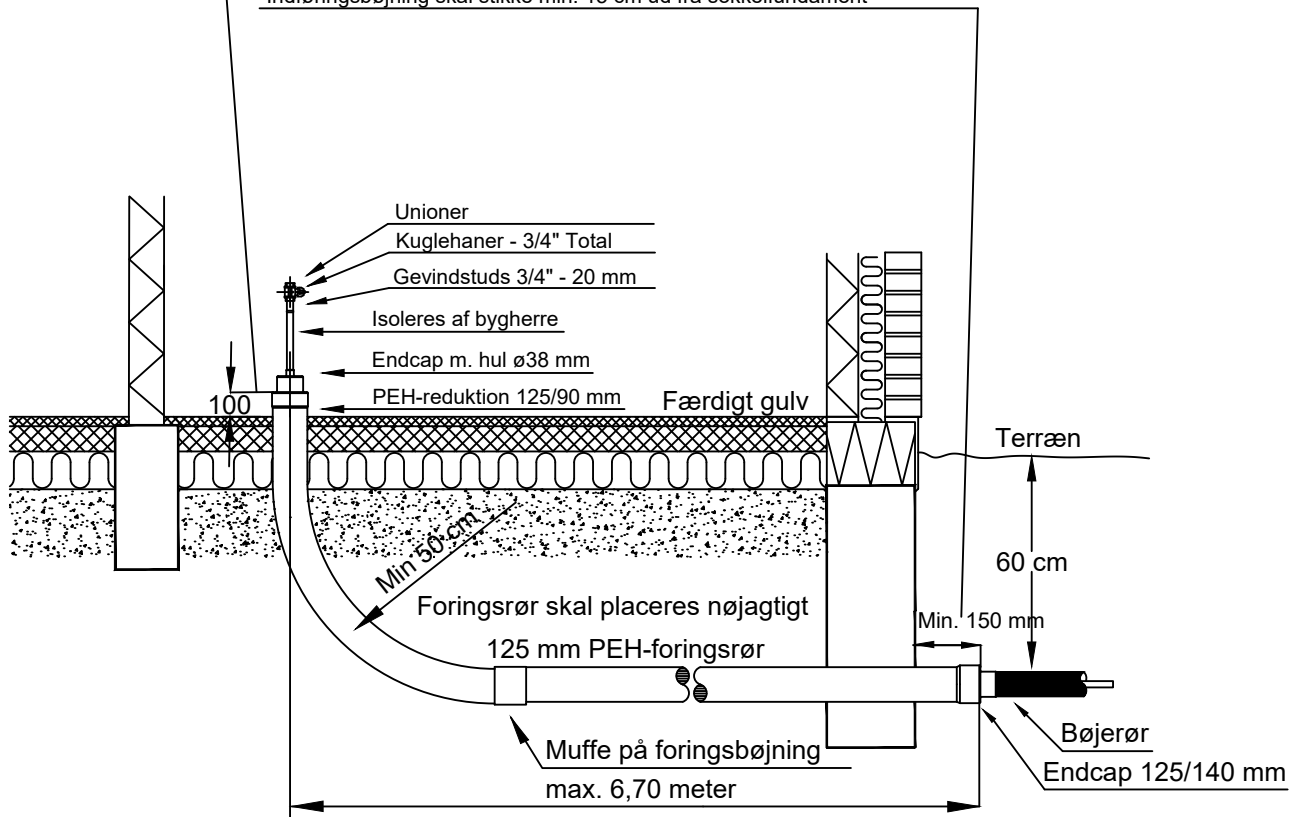
Alle mål i mm.

Revision	Bemærkninger	Dato	Rev. af
	Tidligere tgn. 4.5	11/12/23	KJE
 <b>FJERNVARME FYN</b>		Havnegade 120 5000 Odense C TLF. 6547 3000	
Emne:			
Stikindføring fig. B2 - Præisolerede bøjninger (Twinrør) - Plus rør			
Tegnet af:	Dato:	Godkendt af:	Dato:
KJE	28-06-2022		
Mål:	Tegn.nr.:	Rev.:	
Ikke målfast	4.6	1	

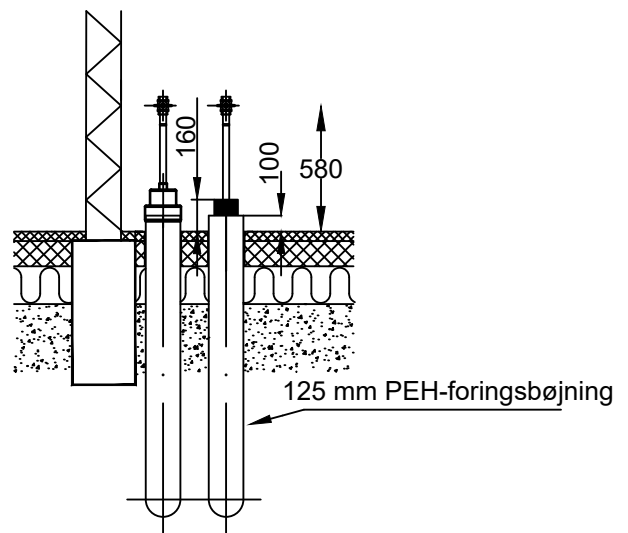
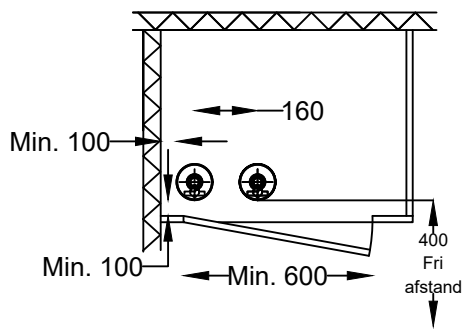
Indføringsbøjning skal støbes fast

Indføringsbøjning afkortes 10 cm over færdigt gulv


Indføringsbøjning skal stikke min. 15 cm ud fra sokkelfundament



Placering af bøjninger i skab



Alle mål i mm.

Revision	Bemærkninger	Dato	Rev. af
	Tidligere tgn. 4.8	11/12/23	KJE
 <b>FJERNVARME FYN</b>		Havnegade 120 5000 Odense C TLF. 6547 3000	
Emne:			
Stikindføring - Fig. D, Lige indføring for 20-28 mm stålflex bøjerør			
Tegnet af:	Dato:	Godkendt af:	Dato:
KJE	28-06-2022		
Mål:	Tegn.nr.:	Rev.:	
Ikke målfast	4.7	1	

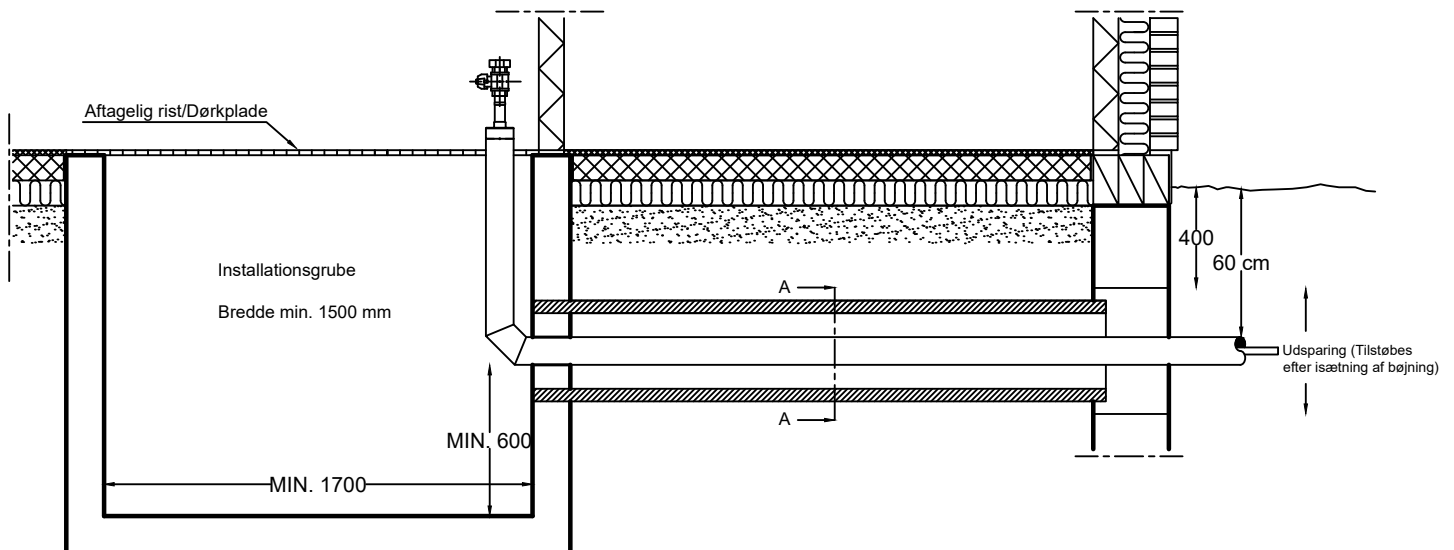
I fundament: 50 x 50 cm med overkant 40 cm under færdig terrænkote.

Snit A-A:




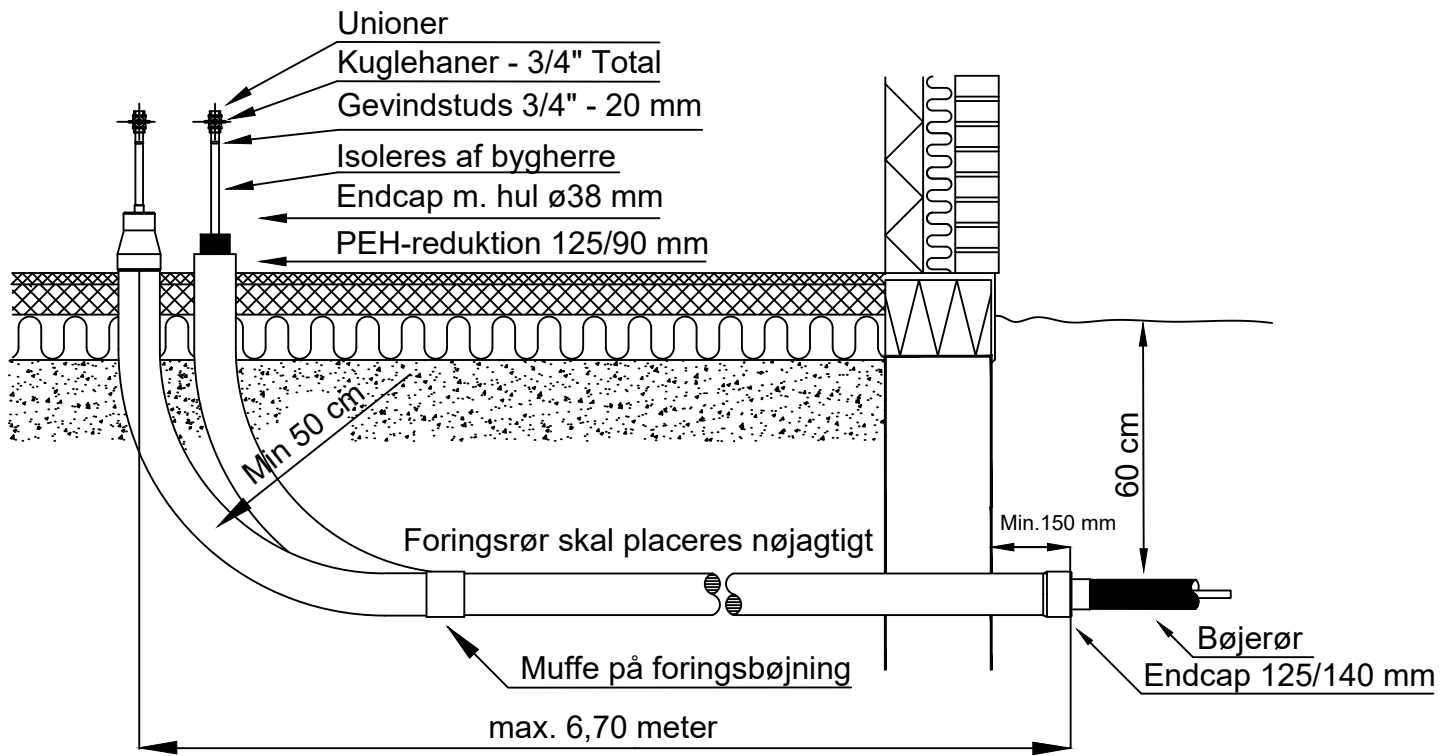
### Dimensionstabel for betonkanal

Nominal dia. DN	Indvendige mål: Bredde i mm	Højde i mm
20/25	550	300
32/40	550	300
50/65	600	350
80	650	350
100	750	400
125	800	450
150	850	450
200	1000	550

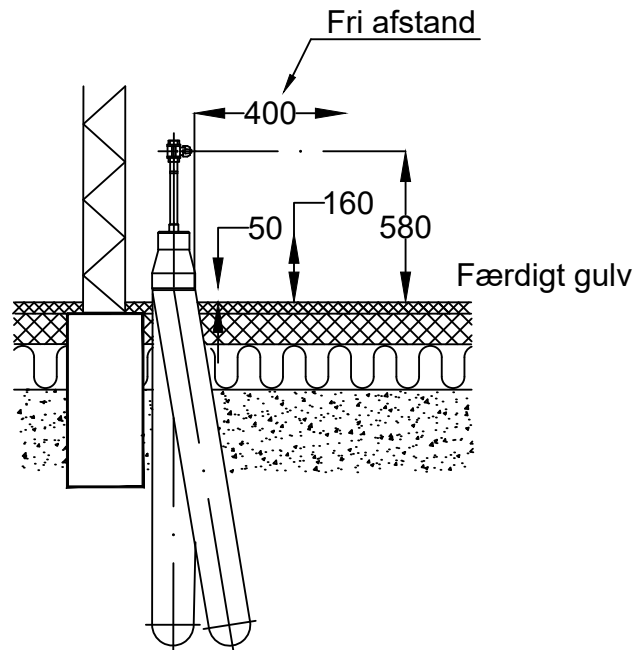
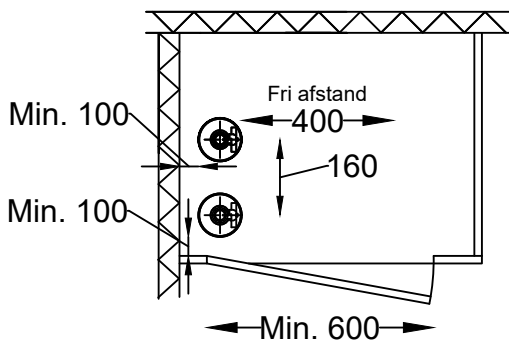


**Alle mål i mm.**


Revision	Bemærkninger	Dato	Rev. af
	Tidligere tgn. 4.9	11/12/23	KJE
		Emne:	
Havnegade 120 5000 Odense C TLF. 6547 3000		Stikindføring - fig. E, Præisolerede bøjninger (plus-rør) i betonkanal	
Tegnet af:	Dato:	Godkendt af:	Dato:
KJE	28-06-2022		
Mål:	Tegn.nr.:	Rev.	
Ikke målfast	4.8	1	

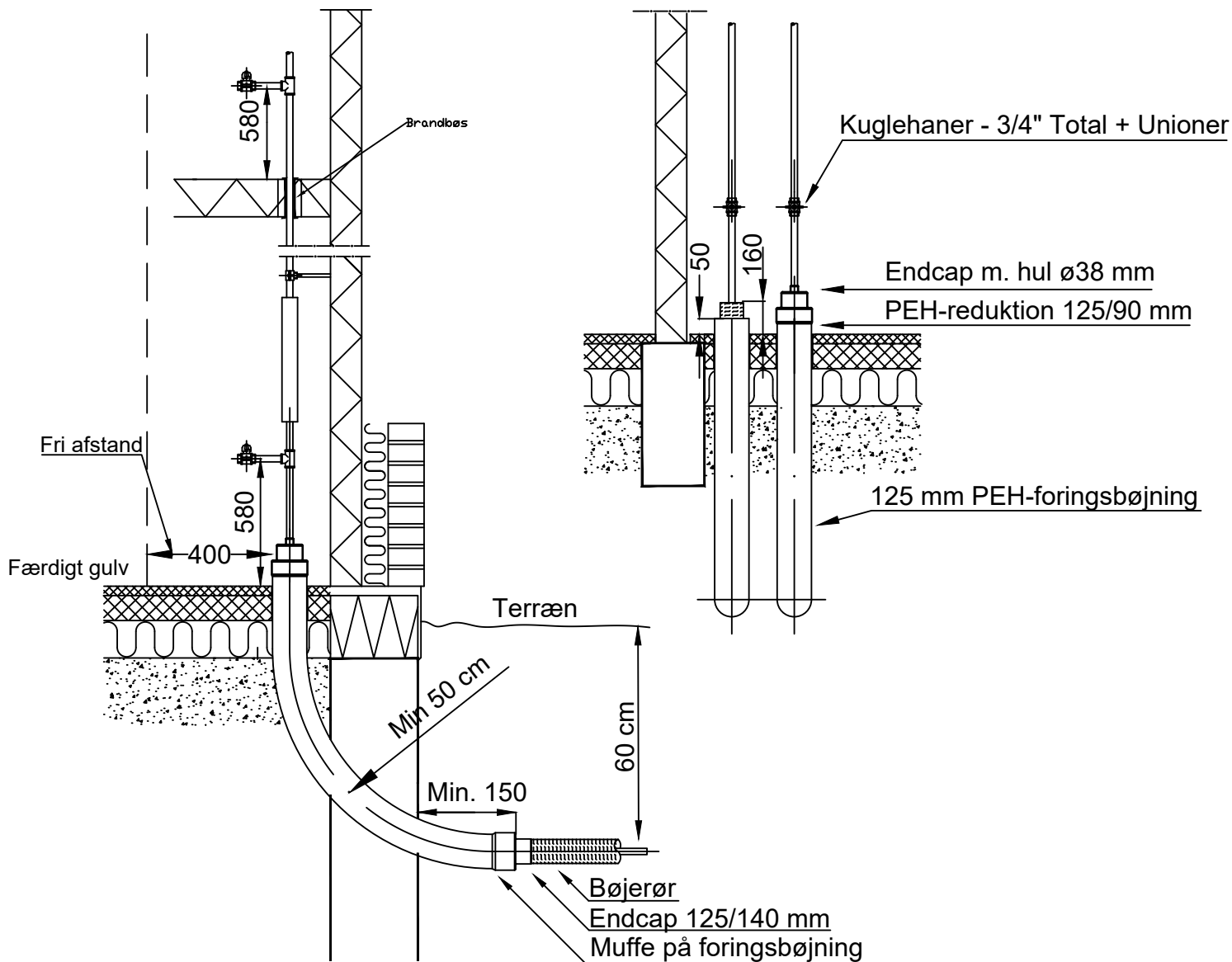


Placering af bøjninger i skab



Alle mål i mm.

Revision	Bemærkninger	Dato	Rev. af
	Tidligere tgn. 4.10	11/23/23	KJE
 <b>FJERNVARME FYN</b>		Havnegade 120 5000 Odense C TLF. 6547 3000	
Tegnet af:		Emne:	
KJE		Stikindføring - fig. F, skrå indføring for 20-28mm stålflex bøjerør	
Dato:	Godkendt af:	Mål:	Tegn.nr.:
28-06-2022		Ikke målfast	4.9
	Dato:	Rev.:	
		1	

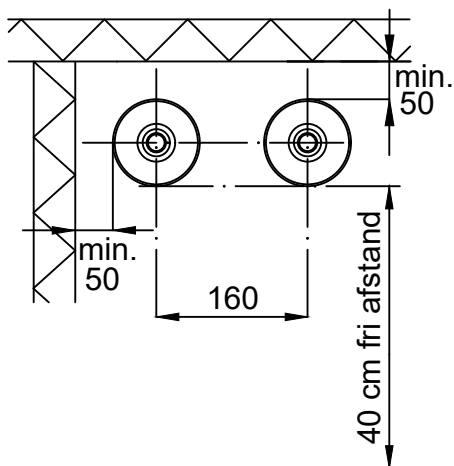


Bøsninger ved etage-  
adskillelse og murgennemføringer  
Min. 75 mm hul for bøsninger til DN20-DN25


Ledning føres til etager  
Rørbærer

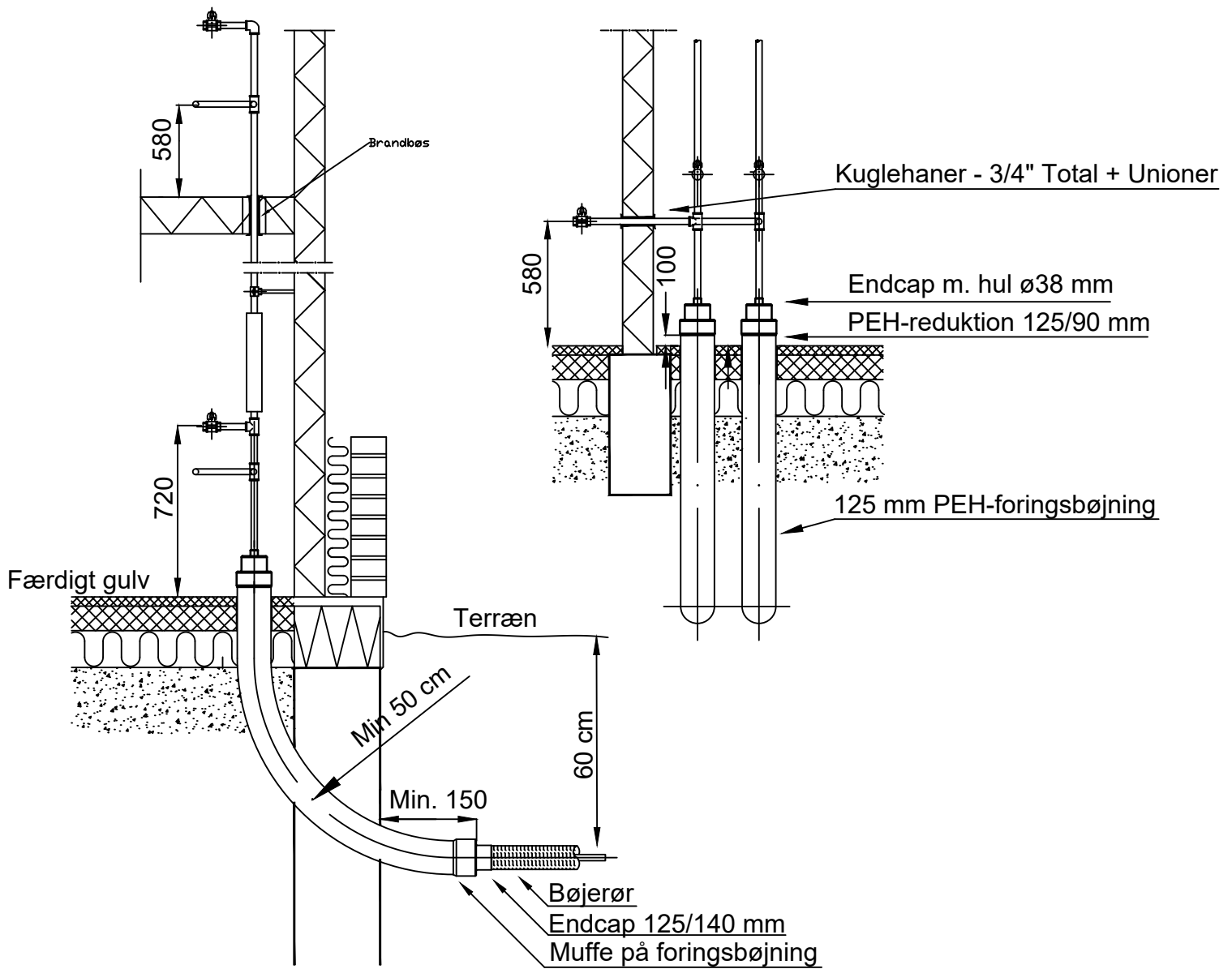
Isolering overalt på stigrør:  
DN20-25 = 50 mm

Placering af bøjninger - 1:10



**Alle mål i mm.**

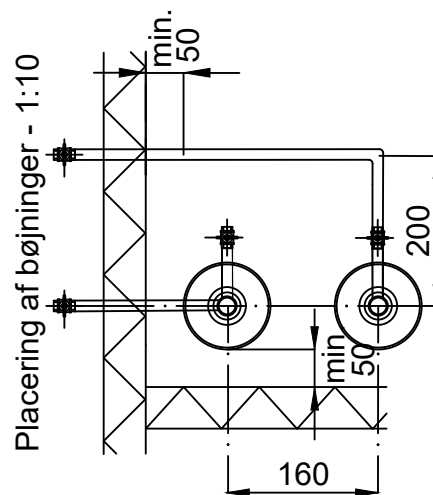
Revision	Bemærkninger	Dato	Rev. af
	Tidligere tgn. 4.11	11/12/23	KJE
 <b>FJERNVARME FYN</b>		Havnegade 120 5000 Odense C TLF. 6547 3000	
Tegnet af:		Emne:	
KJE		Stikindføring - Fig. G, lige indføring etager for 20-28mm stålflex bøjører	
Dato:	Godkendt af:	Mål:	Tegn.nr.:
28-06-2022		Ikke målfast	4.10
			Rev.:
			1




Bøsninger ved etage-  
adskillelse og murgennemføringer  
Min. 75 mm hul for bøsninger til DN20-DN25

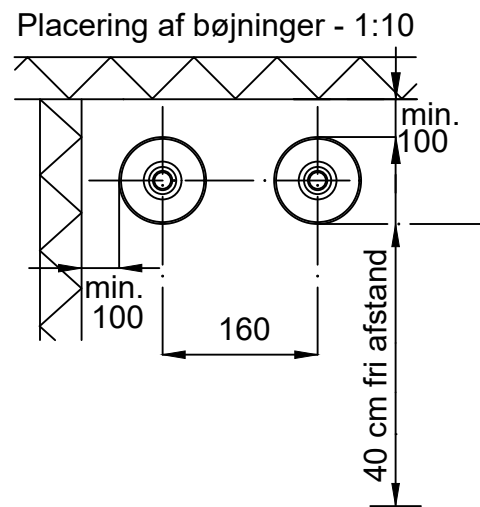
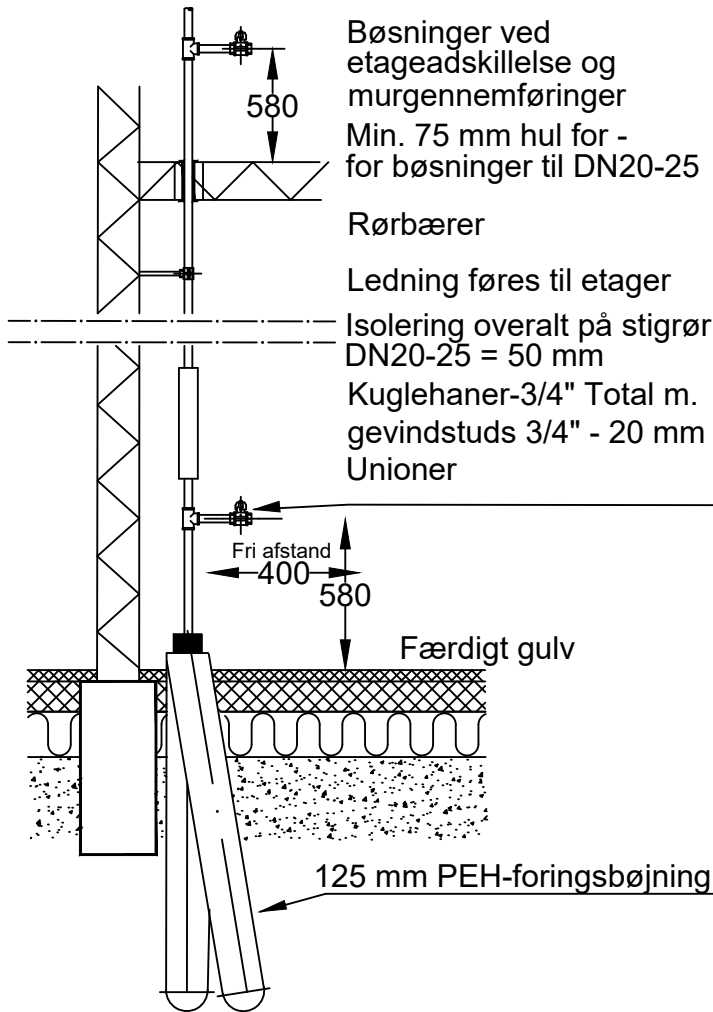
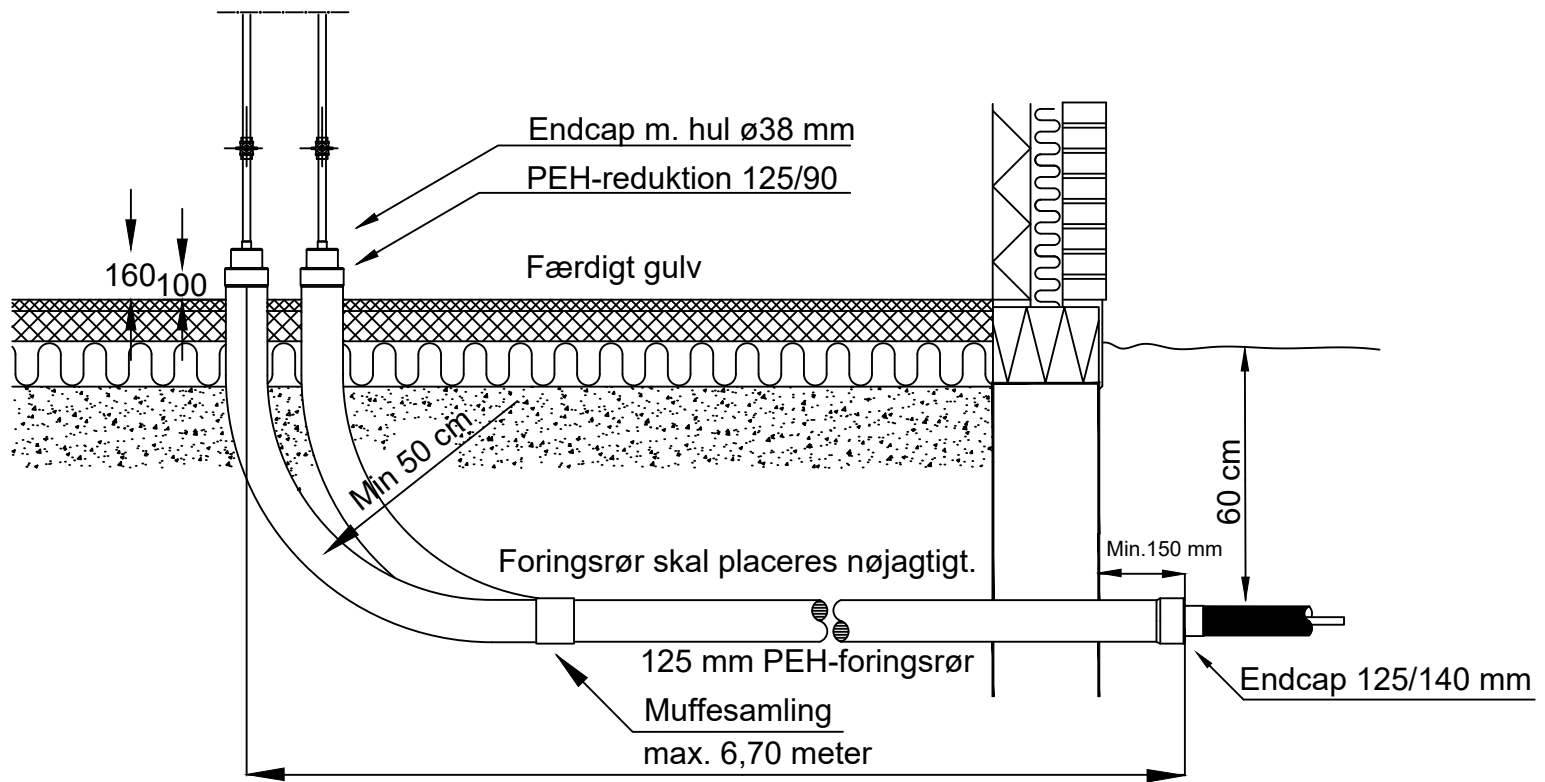
Ledning føres til etager  
Rørbærer

Isolering overalt på stigrør:  
DN20-25 = 50 mm




**Alle mål i mm.**

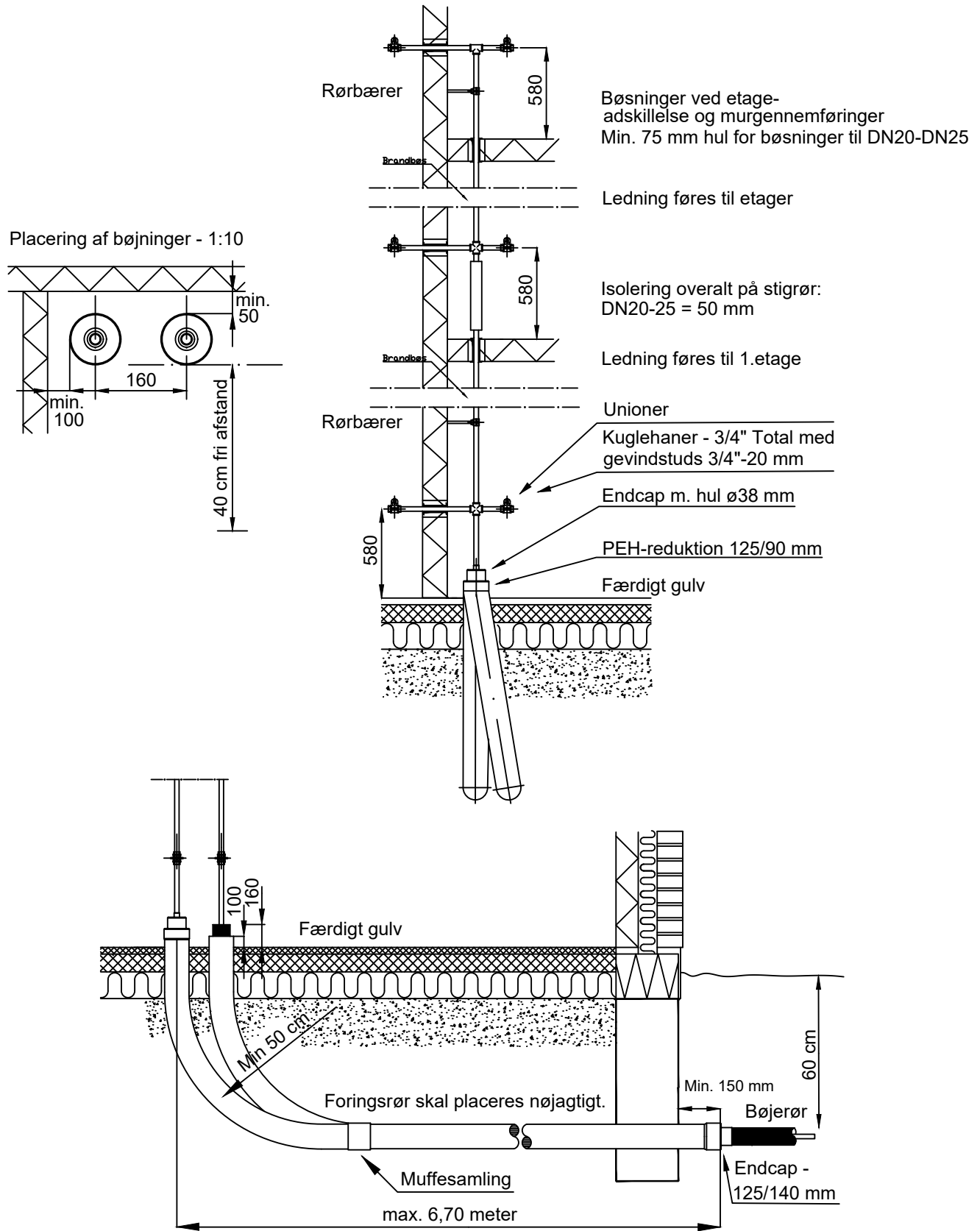
Revision	Bemærkninger	Dato	Rev. af
	Tidligere tgn. 4.12	11/12/23	KJE
 <b>FJERNVARME FYN</b>		Havnegade 120 5000 Odense C TLF. 6547 3000	
Tegnet af:		Emne:	
KJE		Stikindføring - Fig. G1, lige indføring etager for 20-28mm stålflex bøjerør	
Dato:	Godkendt af:	Mål:	Tegn.nr.:
28-06-2022		Ikke målfast	4.11
	Dato:	Rev.	
		1	




Alle mål i mm.

Revision	Bemærkninger	Dato	Rev. af
	Tidligere tgn. 4.13	11/12/23	KJE
 <b>FJERNVARME FYN</b>		Havnegade 120 5000 Odense C TLF. 6547 3000	
Tegnet af:		Emne:	
KJE		Stikindføring - Fig. H, Skrå indføring til etager 20-28mm stålflex bøjrer	
Dato:	Godkendt af:	Mål:	Tegn.nr.:
28-06-2022		Ikke målfast	4.12
			Rev.:
			1

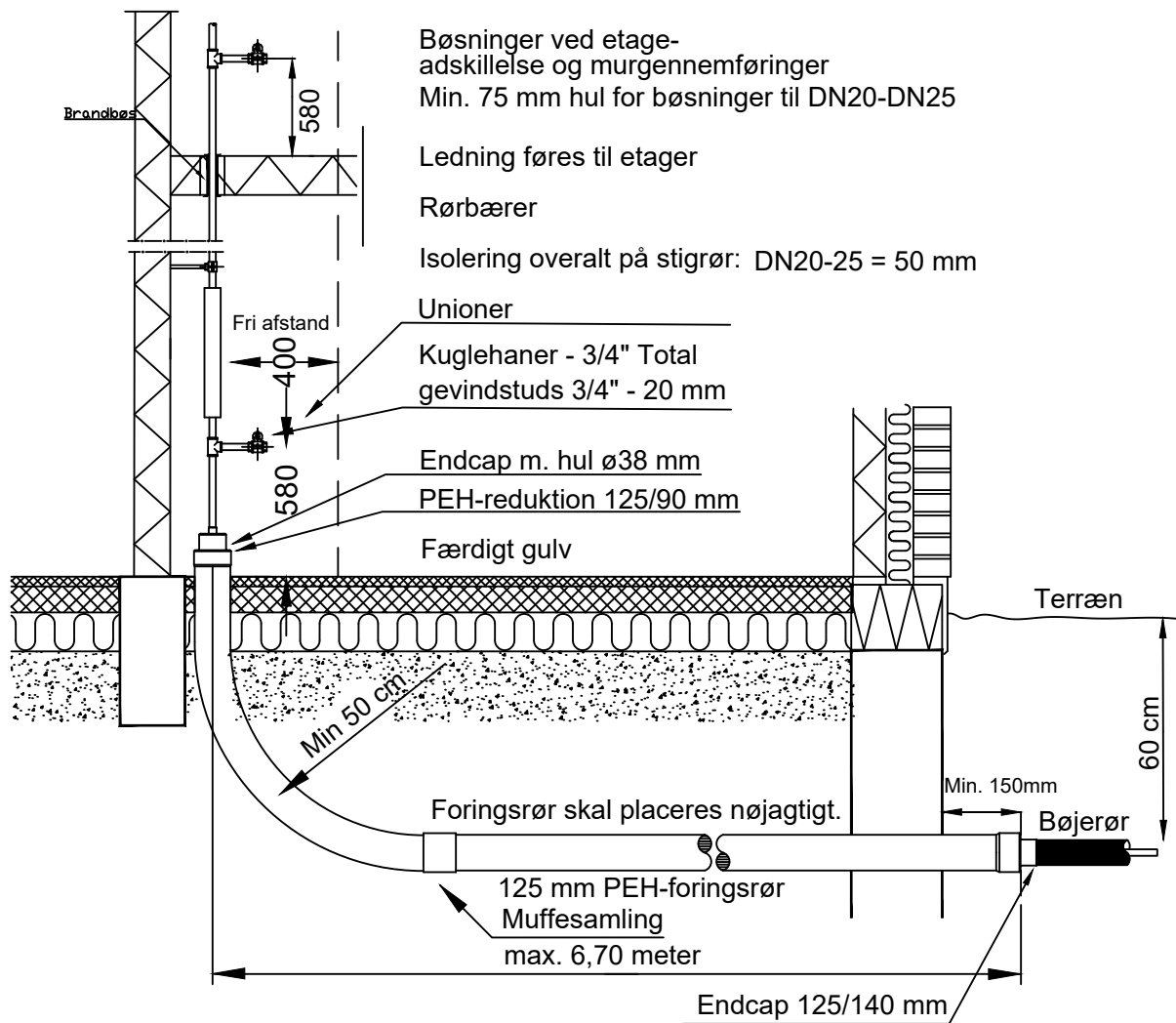
Indføringsbøjning skal støbes fast  
 Indføringsbøjning afkortes 10 cm over færdigt gulv  
 Indføringsbøjning skal stikke min. 15 cm ud fra sokkelfundament



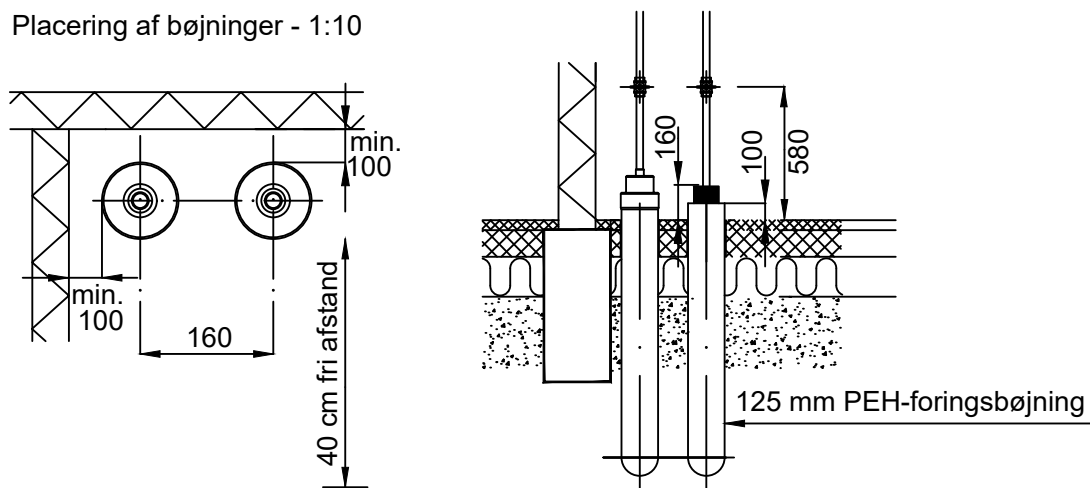
**Alle mål i mm.**

Revision	Bemærkninger	Dato	Rev. af
	Tidligere tgn. 4.14	11/12/23	KJE
 <b>FJERNVARME FYN</b>		Havnegade 120 5000 Odense C TLF. 6547 3000	
Tegnet af:		Emne:	
KJE		Stikindføring - Fig. H2, skrå indføring til etager 20-28mm stålflex	
Dato:	Godkendt af:	Mål:	Tegn.nr.:
28-06-2022		Ikke målfast	4.13
			Rev.:
			1



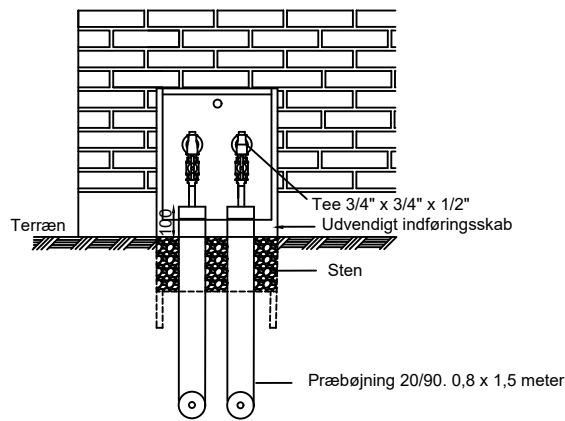


Placering af bøjninger - 1:10



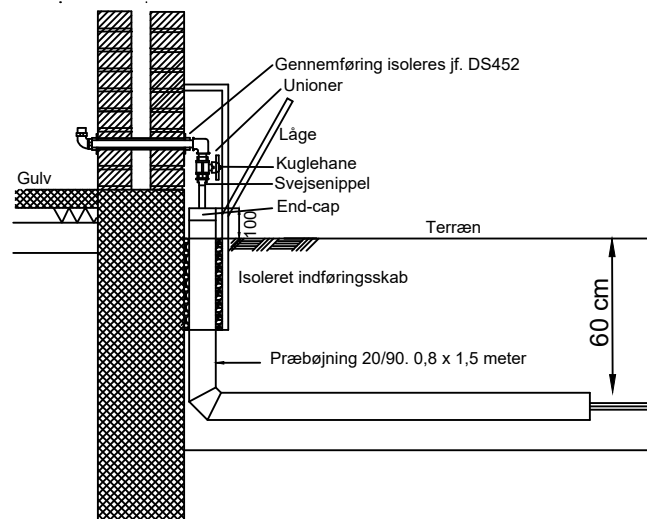
Alle mål i mm.

Revision	Bemærkninger	Dato	Rev. af
	Tidligere tgn. 4.15	11/12/23	KJE
 <b>FJERNVARME FYN</b>		Havnegade 120 5000 Odense C TLF. 6547 3000	
Tegnet af:		Emne:	
KJE	Dato: 28-06-2022	Stikindføring - Fig. I, Lige indføring til etager for 20-28mm Stålflex	
Godkendt af:	Dato:	Mål:	Tegn.nr.:
		Ikke målfast	4.14
			Rev. 1



Opstalt af indføringsskab til panel

STIKINDFØRING J




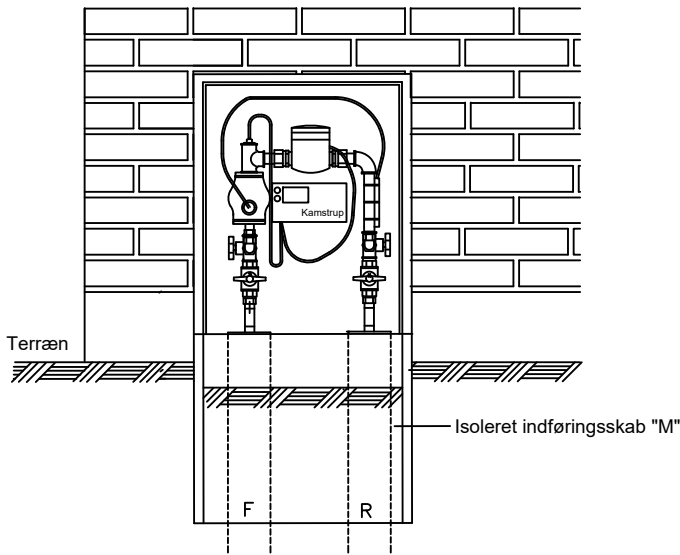
Lodret snit.

STIKINDFØRING J

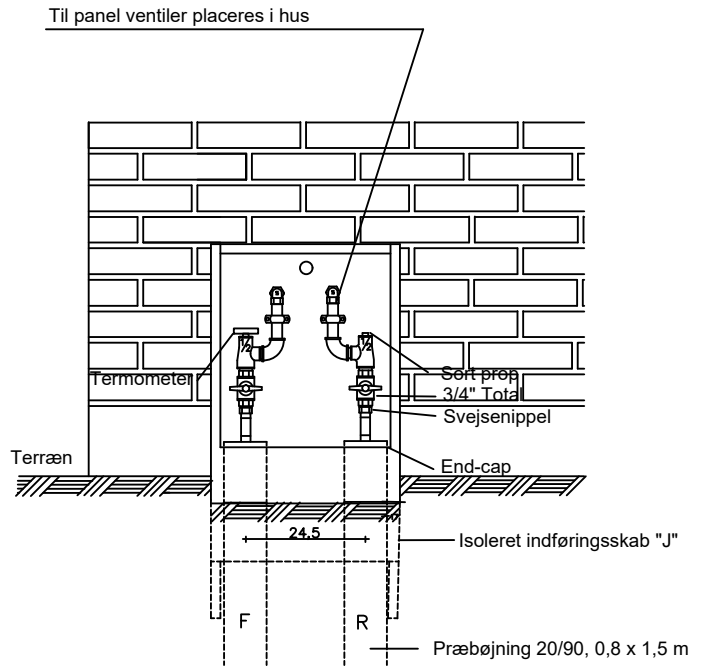
Ved alarmtråde i stikket, skal de føres ind og loops

Alle mål i mm.

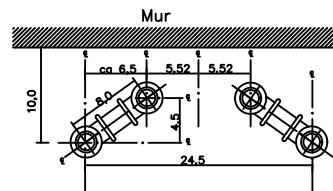
Revision	Bemærkninger	Dato	Rev. af
	Tidligere tgn. 4.16	11/12/23	KJE
 <b>FJERNVARME FYN</b>		Havnegade 120 5000 Odense C TLF. 6547 3000	
Tegnet af:		Emne:	
KJE		Stikindføring - Fig. J og J1	
Dato:	Godkendt af:	Mål:	Tegn.nr.:
28-06-2022		Ikke målfast	4.15
	Dato:	Rev.	
		1	



Lodret snit



Lodret snit



Vandret snit i stikindføring 1 : 5.


3/4" ventiler til stik monteres i hus,

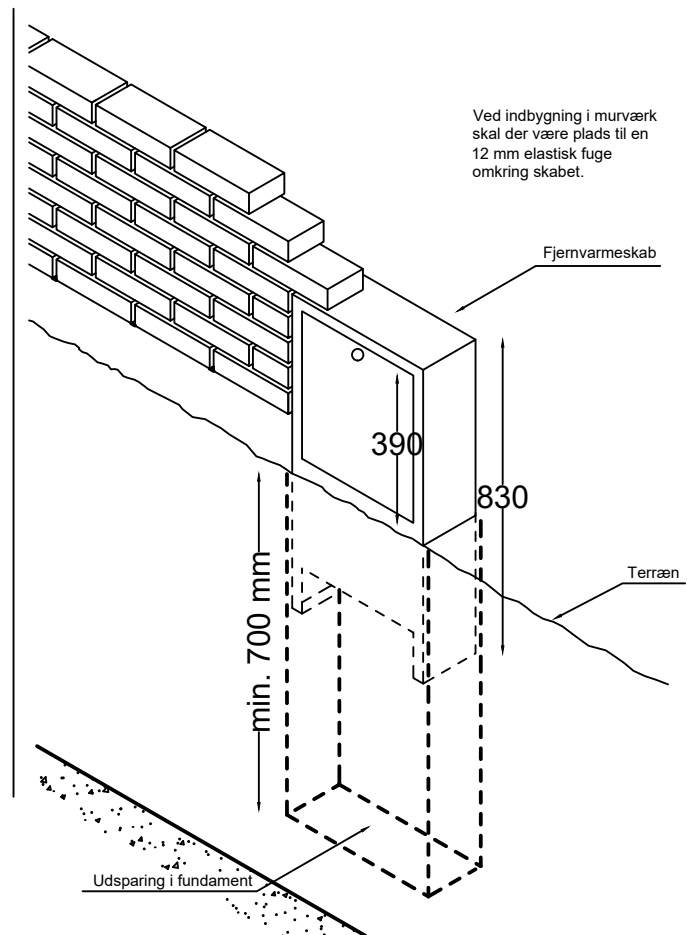
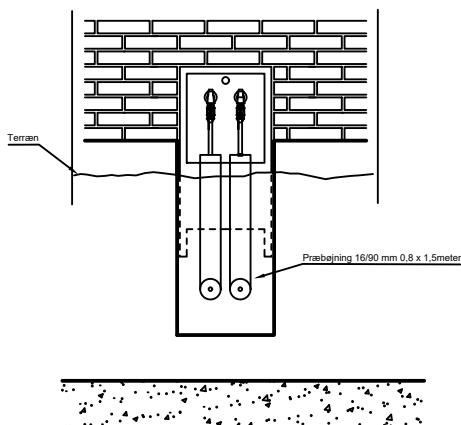
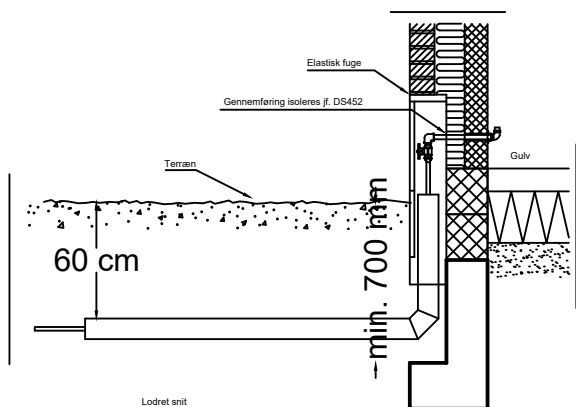
NB! Centermål mellem prærer samt højde på stik skal overholdes

for evt. senere montering af omløb "M" hvor skab udskiftes.

Ved alarmtråde i stikket, skal de føres ind og loops

Alle mål i mm.

Revision	Bemærkninger	Dato	Rev. af
	Tidligere tgn. 4.17	11/12/23	KJE
 <b>FJERNVARME FYN</b>		Havnegade 120 5000 Odense C TLF. 6547 3000	
Tegnet af:		Emne:	
KJE		Stikindføring - Fig. J2 for et. omløb "M"	
Dato:	Godkendt af:	Mål:	Tegn.nr.:
28-06-2022		Ikke målfast	4.16
	Dato:	Rev.:	
		1	

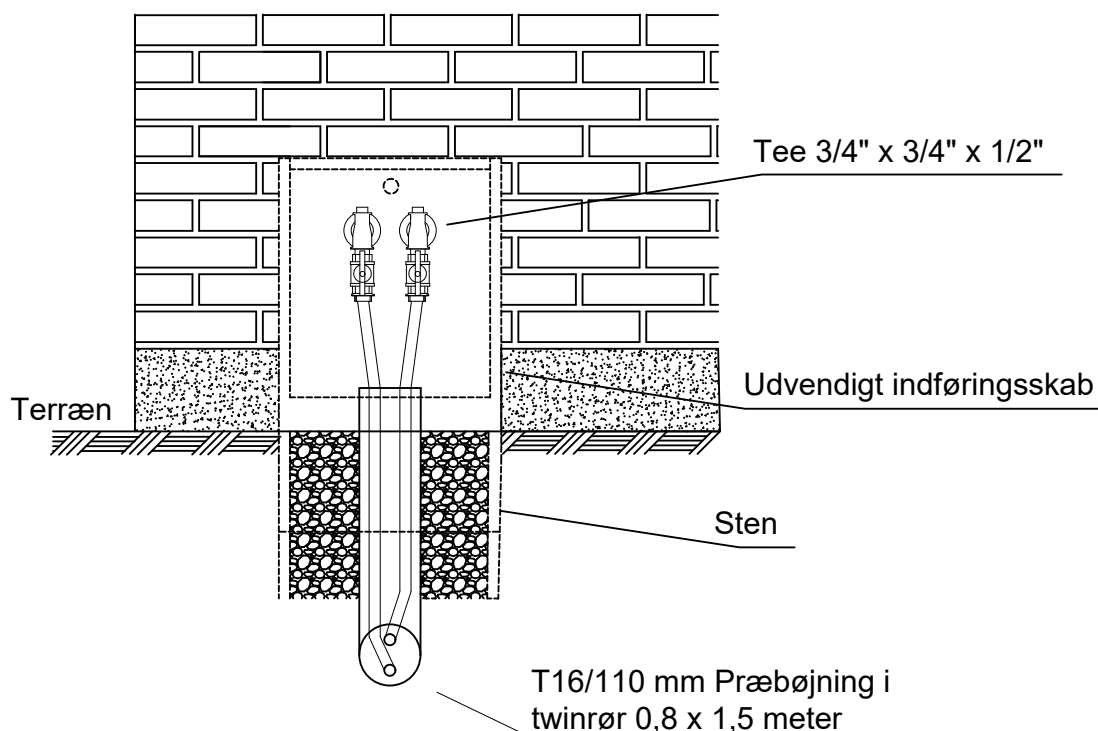


Ved alarmtråde i stikket, skal de føres ind og loops

Alle mål i mm.

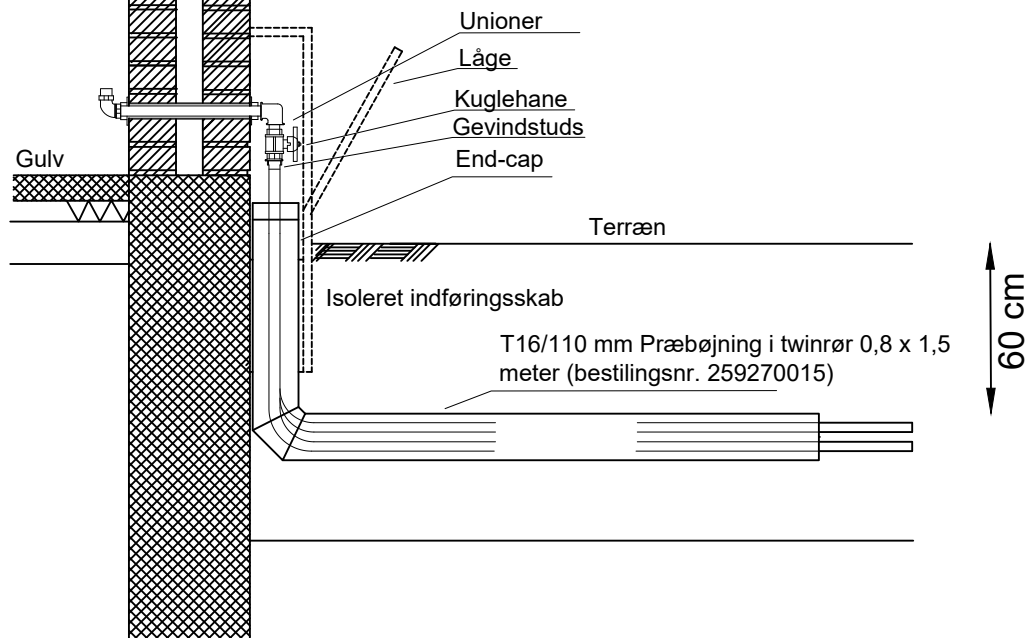
Revision	Bemærkninger	Dato	Rev. af
	Tidligere tgn. 4.18	11/12/23	KJE
 <b>FJERNVARME FYN</b>		Emne: Stikindføring - Fig. J3, Skab indbygget i murværk	
Havnegade 120 5000 Odense C TLF. 6547 3000			
Tegnet af:	Dato:	Godkendt af:	Dato:
KJE	28-06-2022		
Mål:	Tegn.nr.:	Rev.:	
Ikke målfast	4.17	1	

# STIKINDFØRING J4



STIKINDFØRING J4  
(Lodret snit)

Ved alarmtråde i stikket,  
skal de føres ind og loopes




Stikindføring fig. J4 og J5 (Twinrør)

EFTER TEE UDFØRES ALT I KOBBERRØR

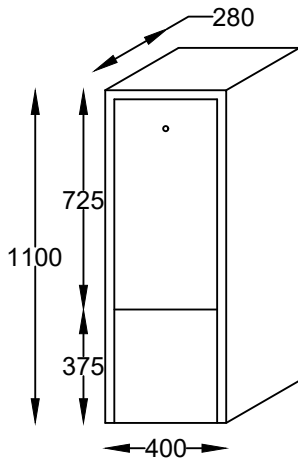
RØR I SKAB ISOLERES I HENHOLD TIL DS 452

Alle mål i mm.

Revision	Bemærkninger	Dato	Rev. af
	Tidligere tgn. 4.19	11/12/23	KJE
 <b>FJERNVARME FYN</b>		Havnegade 120 5000 Odense C TLF. 6547 3000	
Emne:		Stikindføring - Fig. J4 og J5	
Tegnet af:	Dato:	Godkendt af:	Dato:
KJE	28-06-2022		
Mål:	Tegn.nr.:	Rev.:	
Ikke målfast	4.18	1	

### STIKINDFØRING J6 skab

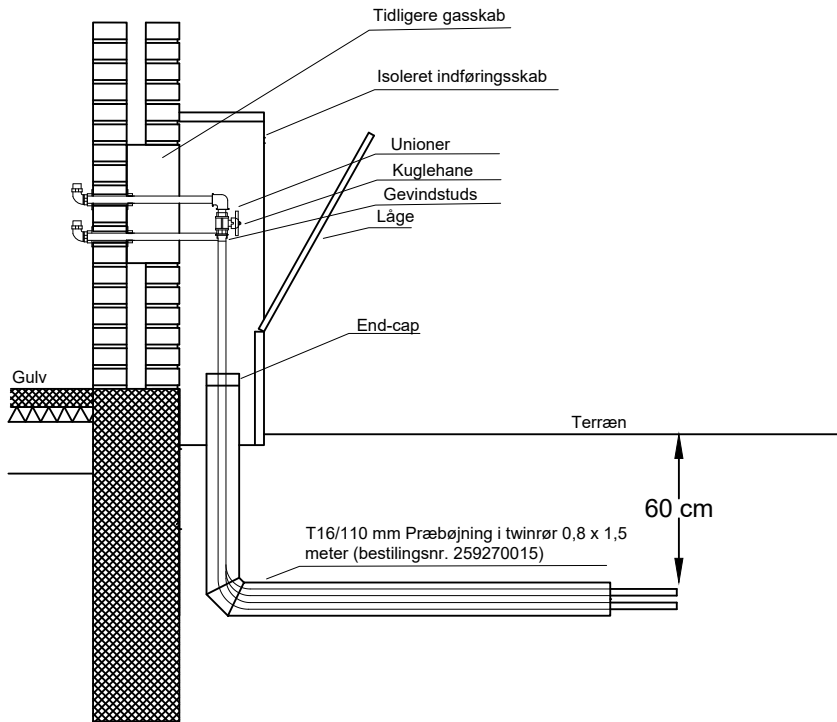
Opstalt af indføringskab til brug ved konvertering over gasskab.



### Eksempel på J6 stikindføring




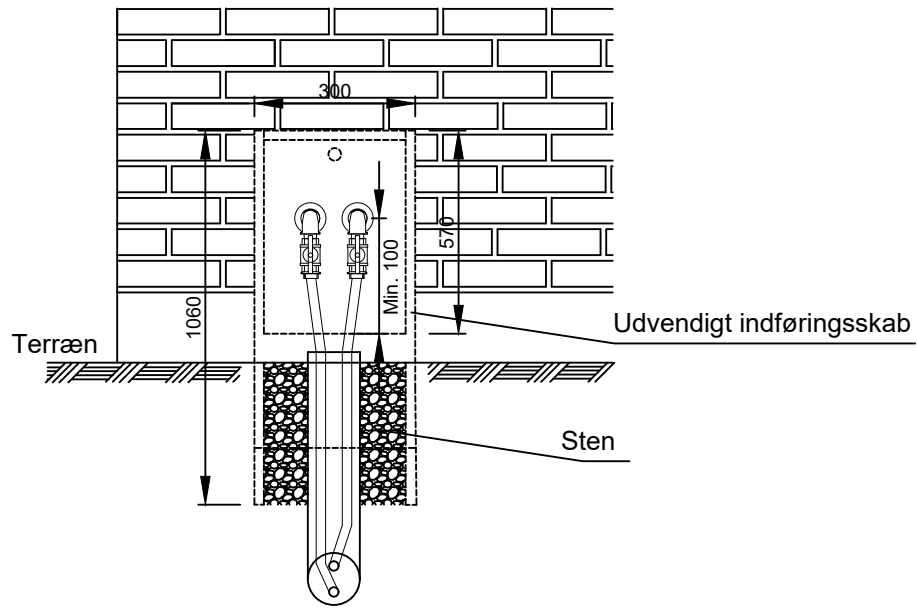
### STIKINDFØRING J6 (Lodret snit)



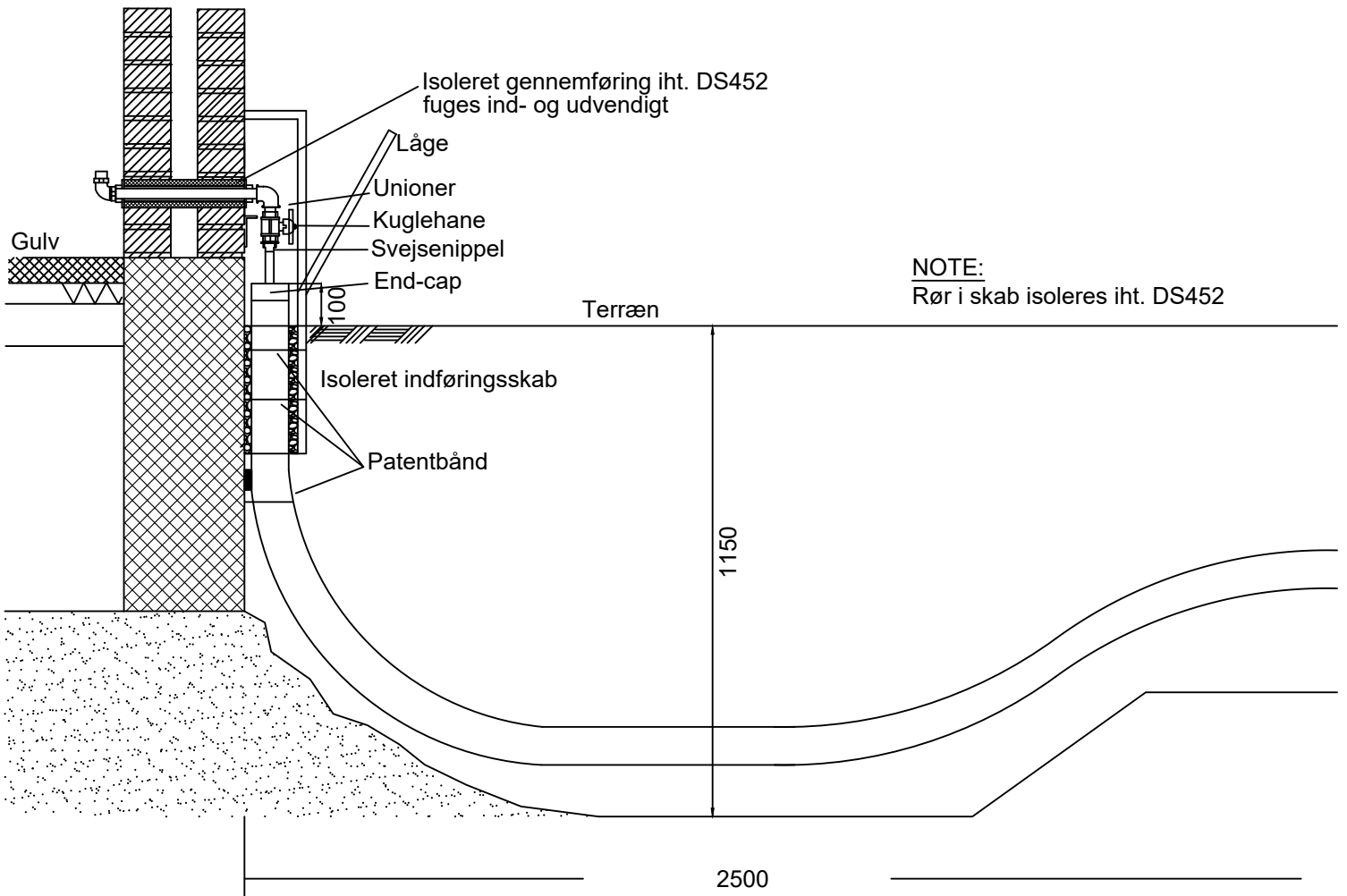
Ved alarmtråde i stikket, skal de føres ind og loops

**Alle mål i mm.**

Revision	Bemærkninger	Dato	Rev. af
	Tidligere tgn. 4.20	11/12/23	KJE
 <b>FJERNVARME FYN</b>		Havnegade 120 5000 Odense C TLF. 6547 3000	
Tegnet af:		Emne:	
KJE		Stikindføring - Fig. J6 (twinrør) Skab til brug ved gaskonvertering	
Dato:	Godkendt af:	Mål:	Tegn.nr.:
28-06-2022		Ikke målfast	4.19
			Rev.:
			1




Lodret snit.

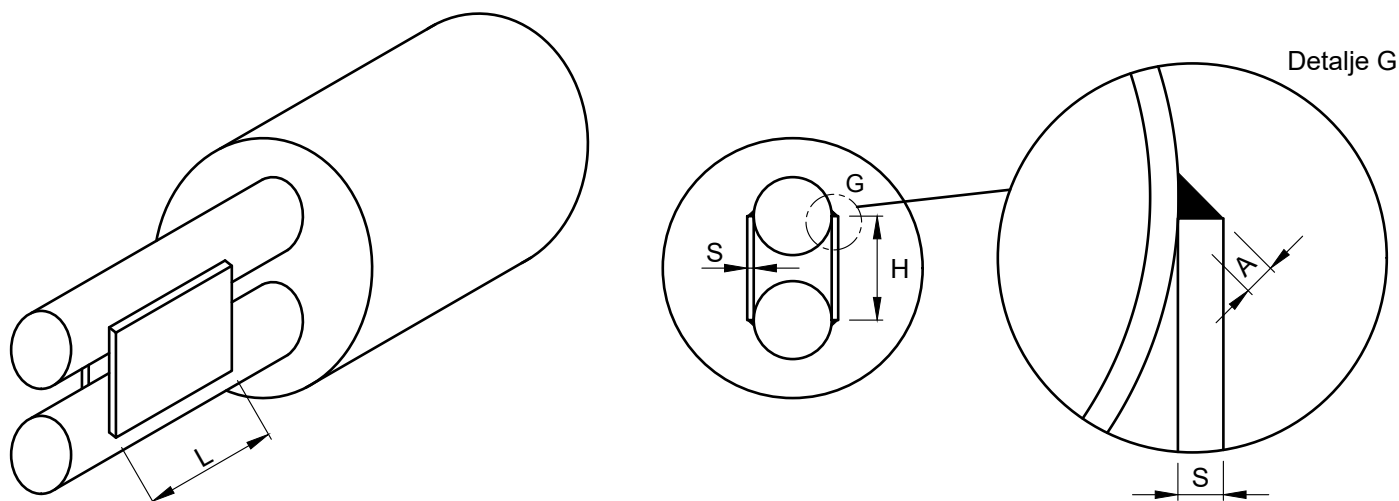


**NOTE:**

Rør i skab isoleres iht. DS452

**Alle mål i mm.**

Revision	Bemærkninger	Dato	Rev. af
	Tidligere tgn. 4.21	11/12/23	KJE
 <b>FJERNVARME FYN</b>		Havnegade 120 5000 Odense C TLF. 6547 3000	
Tegnet af:		Emne:	
KJE		Stikindføring - Fig. J7 Skab (Calupex)	
Dato:	Godkendt af:	Mål:	Tegn.nr.:
28-06-2022		Ikke målfast	4.20
			Rev.:
			1



DN	Udvendig dimension	Fikseringslaske			
		Længde, L	Højde, H	Godstykkelse, S	A-mål, A
20	26,9+26,9	50	46	4	3
25	33,7+33,7	50	53	4	3
32	42,4+42,4	50	61	4	3
40	48,3+48,3	50	67	5	3
50	60,3+60,3	70	80	5	3
65	76,1+76,1	90	96	5	3
80	88,9+88,9	110	114	6	4
100	114,3+114,3	140	139	6	4
125	139,7+139,7	170	170	6	4
150	168,3+168,3	200	208	6	4

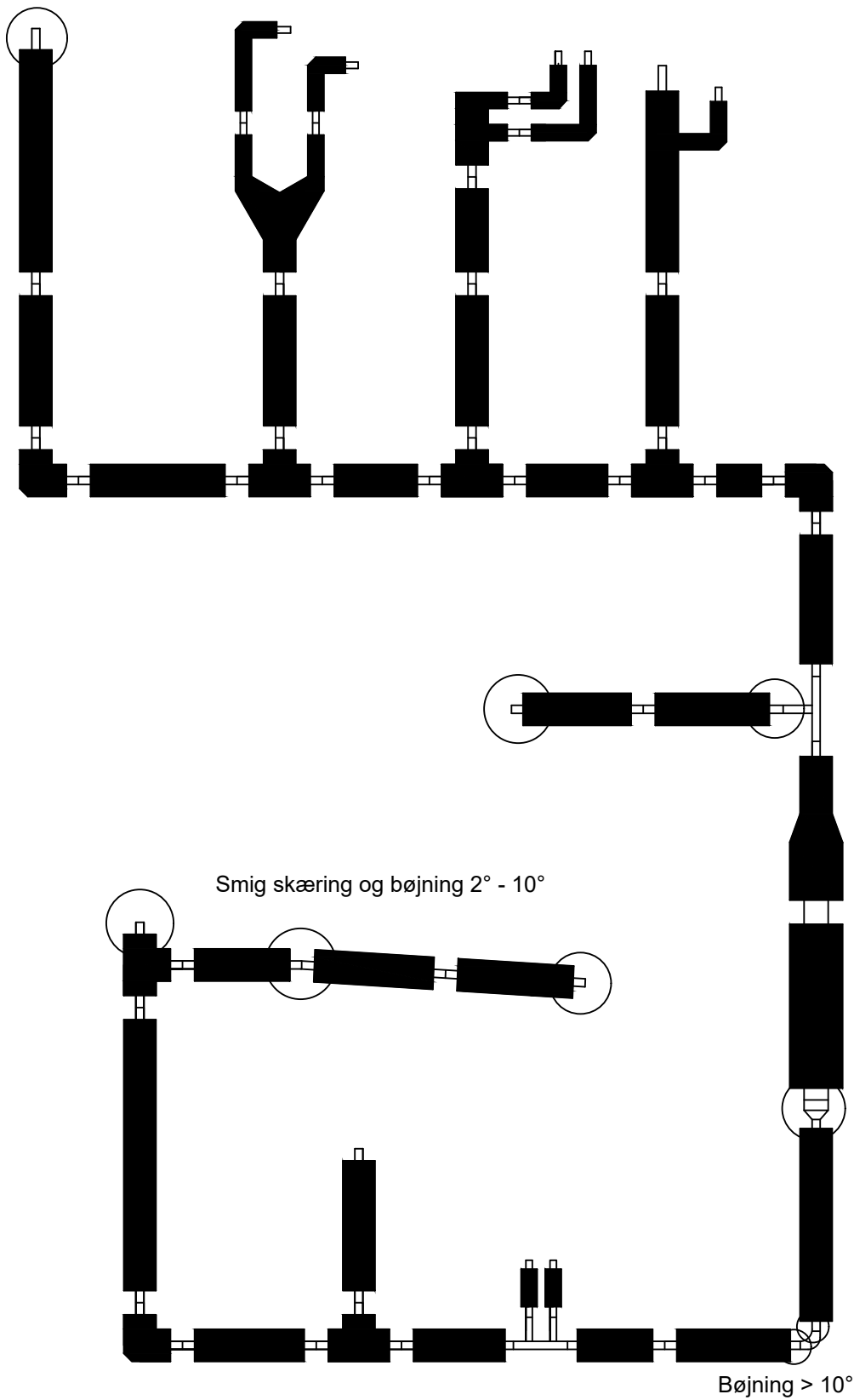
Ved arbejde med dobbeltrør skal der anvendes fikseringslasker ved følgende montagefittings:  
 Anboring til afgrening - retningsændringer (bøjemuffe) - svejsereduktioner -  
 slutmuffer på rørstrækning.

Fikseringslaskerne påsvejses på begge sider af stålåret.  
 Fikseringslaskerne markeres på kappe/muffe med gul kryds i vandfast tusch.


**Alle mål i mm.**

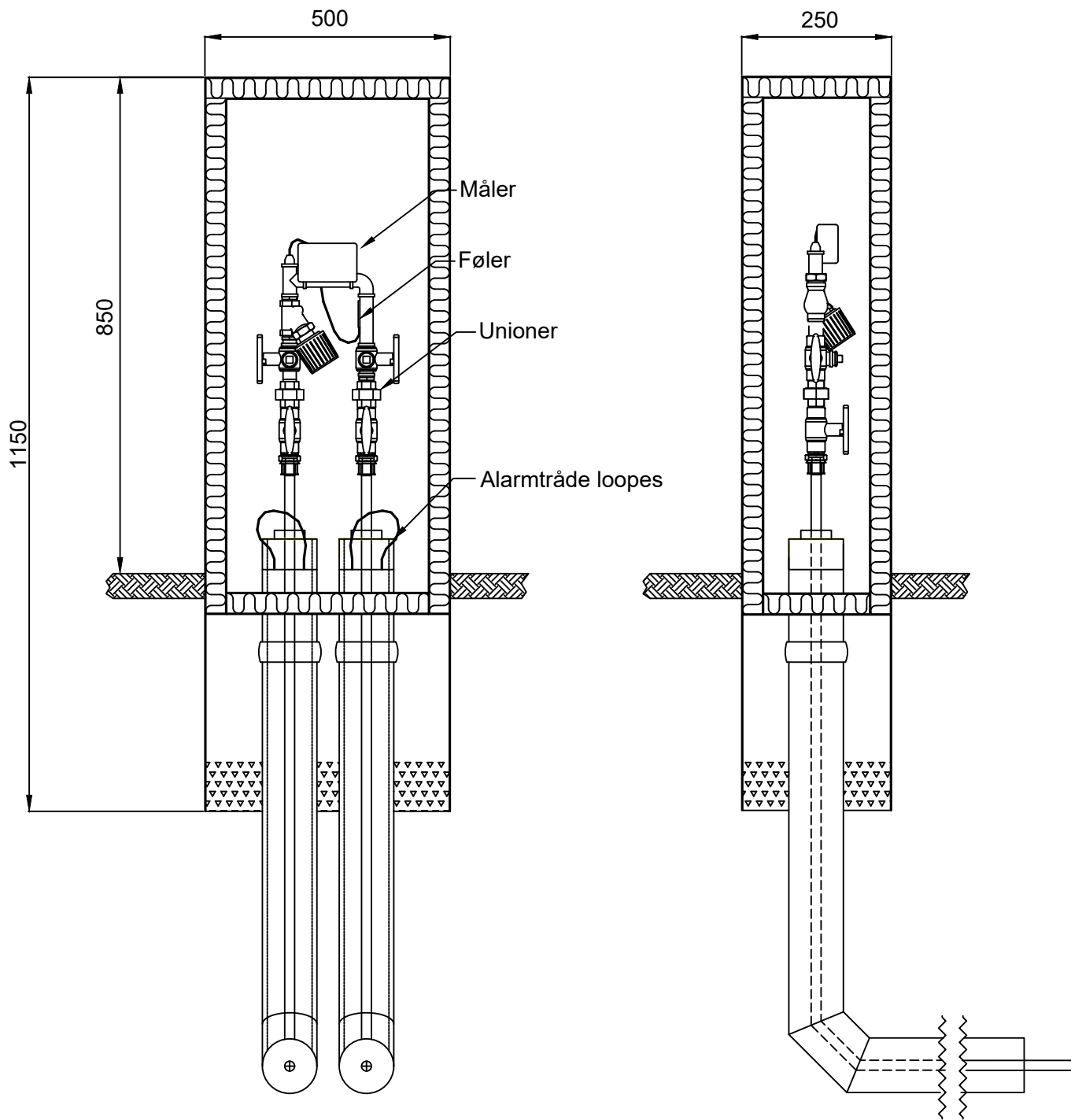
Revision	Bemærkninger	Dato	Rev. af
<b>FJERNVARME FYN</b>		Havnegade 120 5000 Odense C TLF. 6547 3000	
Tegnet af:		Emne:	
KJE		Lasker	
Dato:	Godkendt af:	Mål:	Tegn.nr.:
28-06-2022		Ikke målfast	5.1
			Rev.






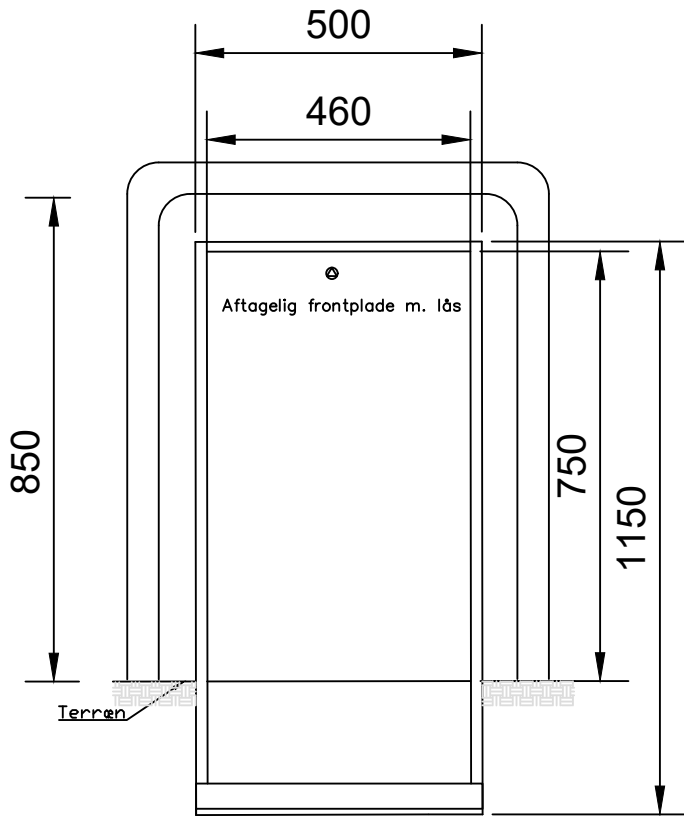
○ = et sæt fikseringsplader svejses på de 2 medierør

Revision	Bemærkninger	Dato	Rev. af
 <b>FJERNVARME FYN</b>		Havnegade 120 5000 Odense C TLF. 6547 3000	
Tegnet af:		Emne:	
KJE		Lasker - Oversigt	
Dato:	Godkendt af:	Mål:	Tegn.nr.:
28-06-2022		Ikke målfast	5.2
	Dato:	Rev.	

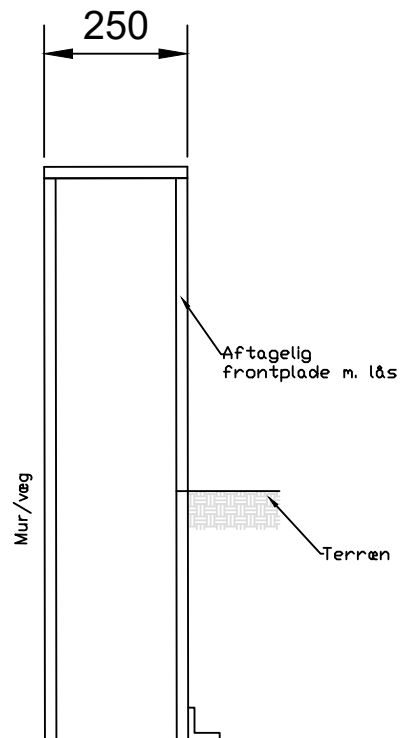


Alle mål i mm.

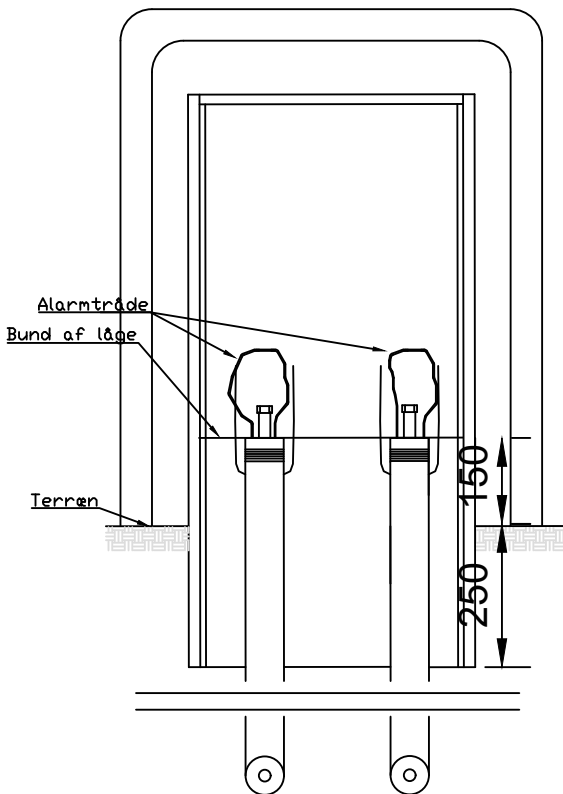
Revision	Bemærkninger	Dato	Rev. af
		11/12/23	KJE
		Emne:	
Havnegade 120 5000 Odense C TLF. 6547 3000		Skabe - Omløbsskab "O" (Enkelt rør) - Tegn. 1 af 2	
Tegnet af:	Dato:	Godkendt af:	Dato:
KJE	28-06-2022		
Måt:	Tegn.nr.:	Rev.:	
Ikke målfast	6.1	1	



Front af skab mål 1:10



Snit mål 1:10




Skabet leveres af Fjernvarme Fyn A/S på byggepladsen. Skabet monteres fritstående eller monteres på væg med 2 stk. 8mm plugs + skruer i væg.

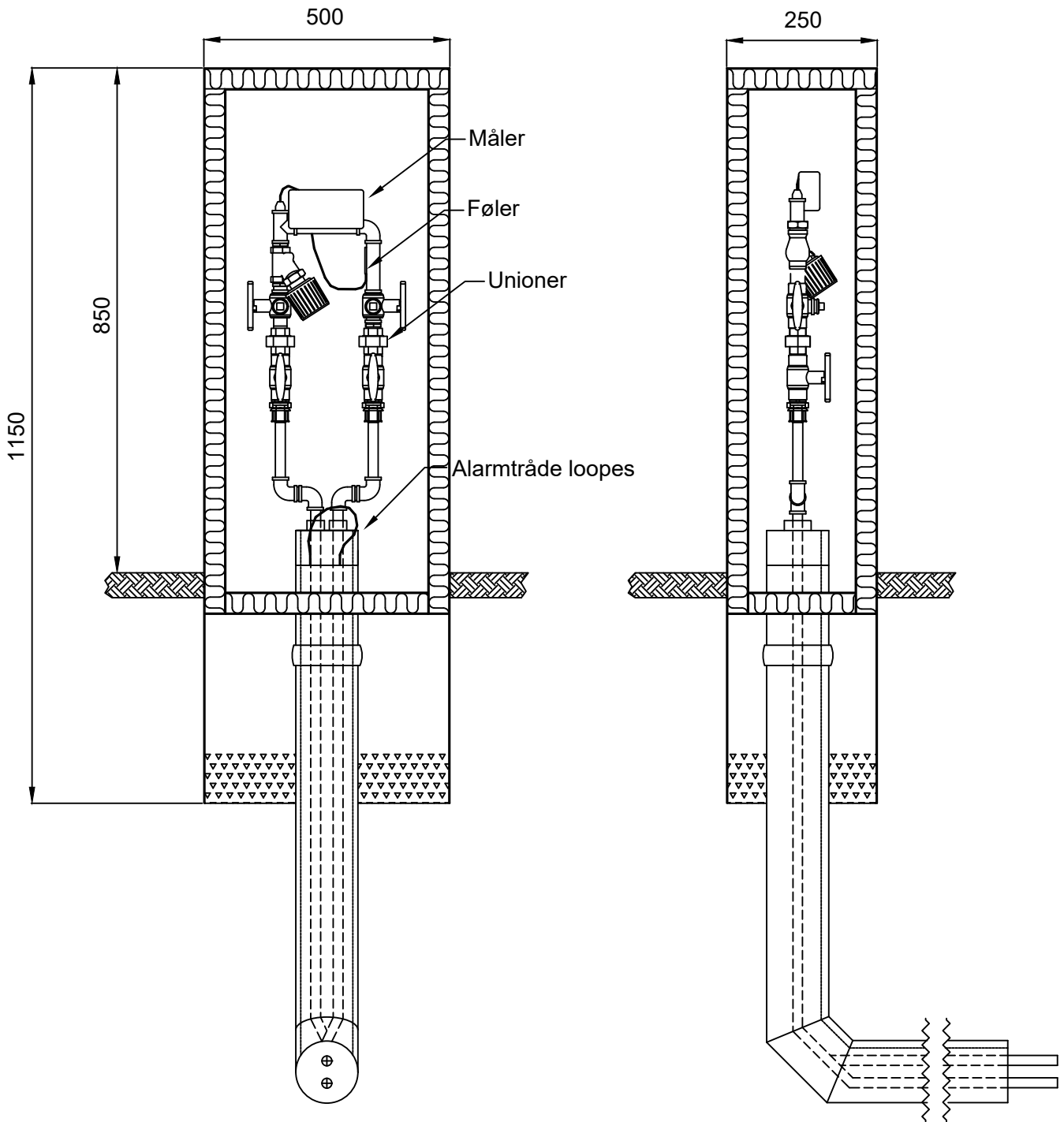
Skabet udføres i 1,5 mm aluminiumsplate med bagbeklædning og isoleres med 20 mm polystyrol. I skabet monteres montageskinne og rørbøjle.

Isolering af rør i skab med 40mm.


Skabet er pulverlakeret. Standard farve grå efter nærmere aftale. Alle mål i mm.

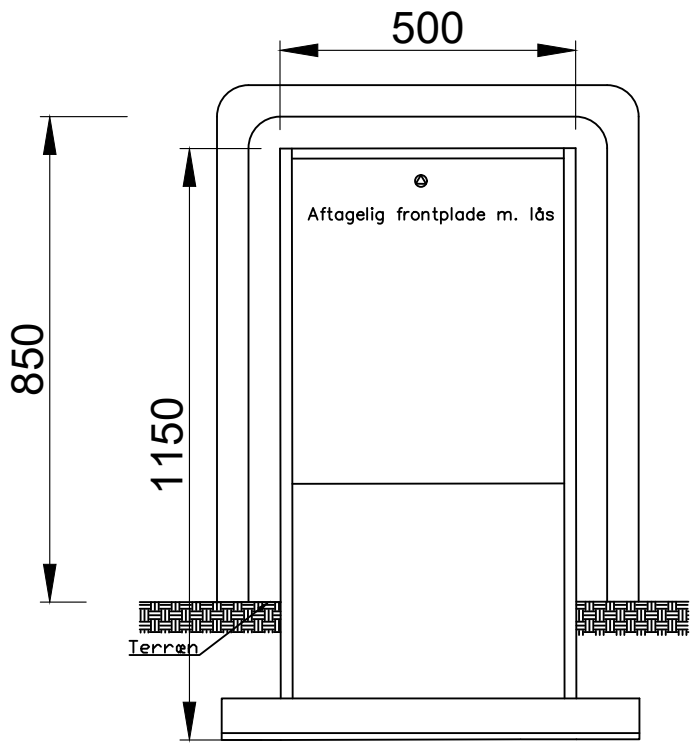
**Alle mål i mm.**

Revision	Bemærkninger	Dato	Rev. af
		11/12/23	KJE
 <b>FJERNVARME FYN</b> Havnegade 120 5000 Odense C TLF. 6547 3000		Emne: <b>Skabe - Omløbsskab "O" (Enkelt rør) - Tegn. 2 af 2</b>	
Tegnet af:	Dato:	Godkendt af:	Dato:
KJE	28-06-2022		
Mål:	Tegn.nr.:	Rev.:	
Ikke målfast	6.2	1	

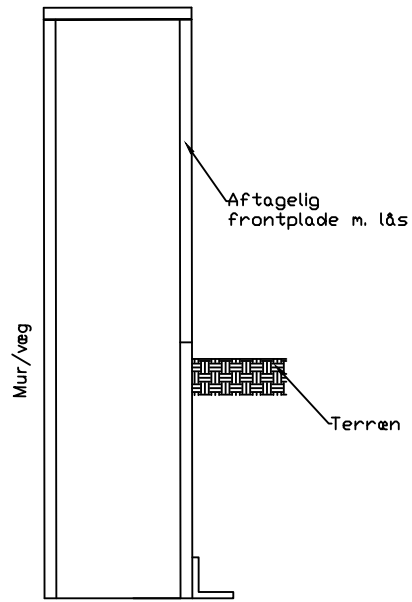


Alle mål i mm.

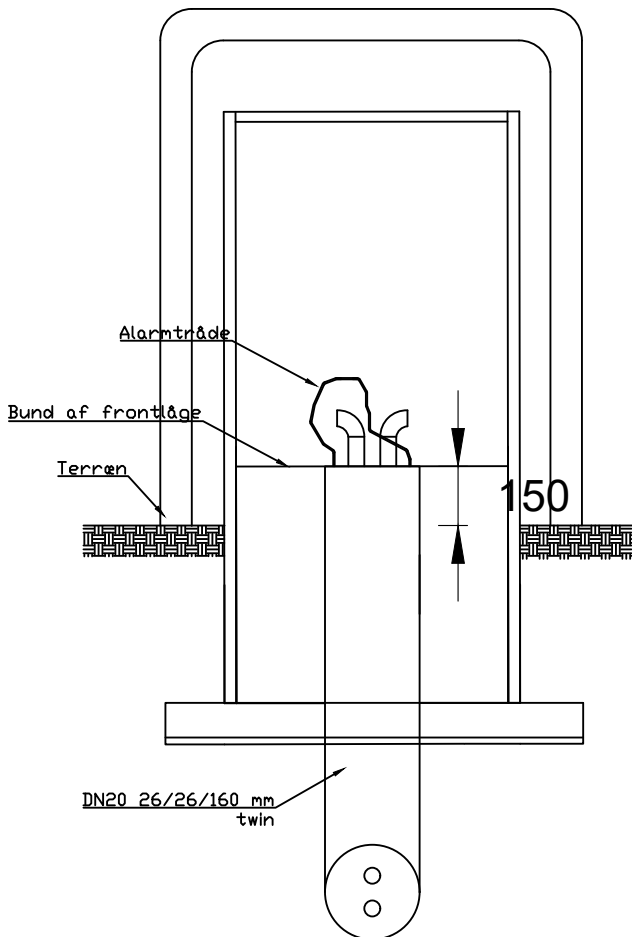
Revision	Bemærkninger	Dato	Rev. af
		11/12/23	KJE
 <b>FJERNVARME FYN</b>		Havnegade 120 5000 Odense C TLF. 6547 3000	
Emne:		Skabe - Omløbsskab "O" (Twin rør) - Tegn. 1 af 2	
Tegnet af:	Dato:	Godkendt af:	Dato:
KJE	28-06-2022		
Måt:	Tegn.nr.:	Rev.:	
Ikke målfast	6.3	1	



Front af skab mål 1:10



Snit mål 1:10




Skabet leveres af Fjernvarme Fyn A/S på byggepladsen.  
Skabet monteres fritstående eller monteres på væg med 2 stk. 8mm plugs + skruer i væg.

Skabet udføres i 1,5 mm aluminiumsplade med bagbeklædning og isoleres med 20 mm polystyrol  
I skabet monteres montageskinne og 2 rørbøjler.

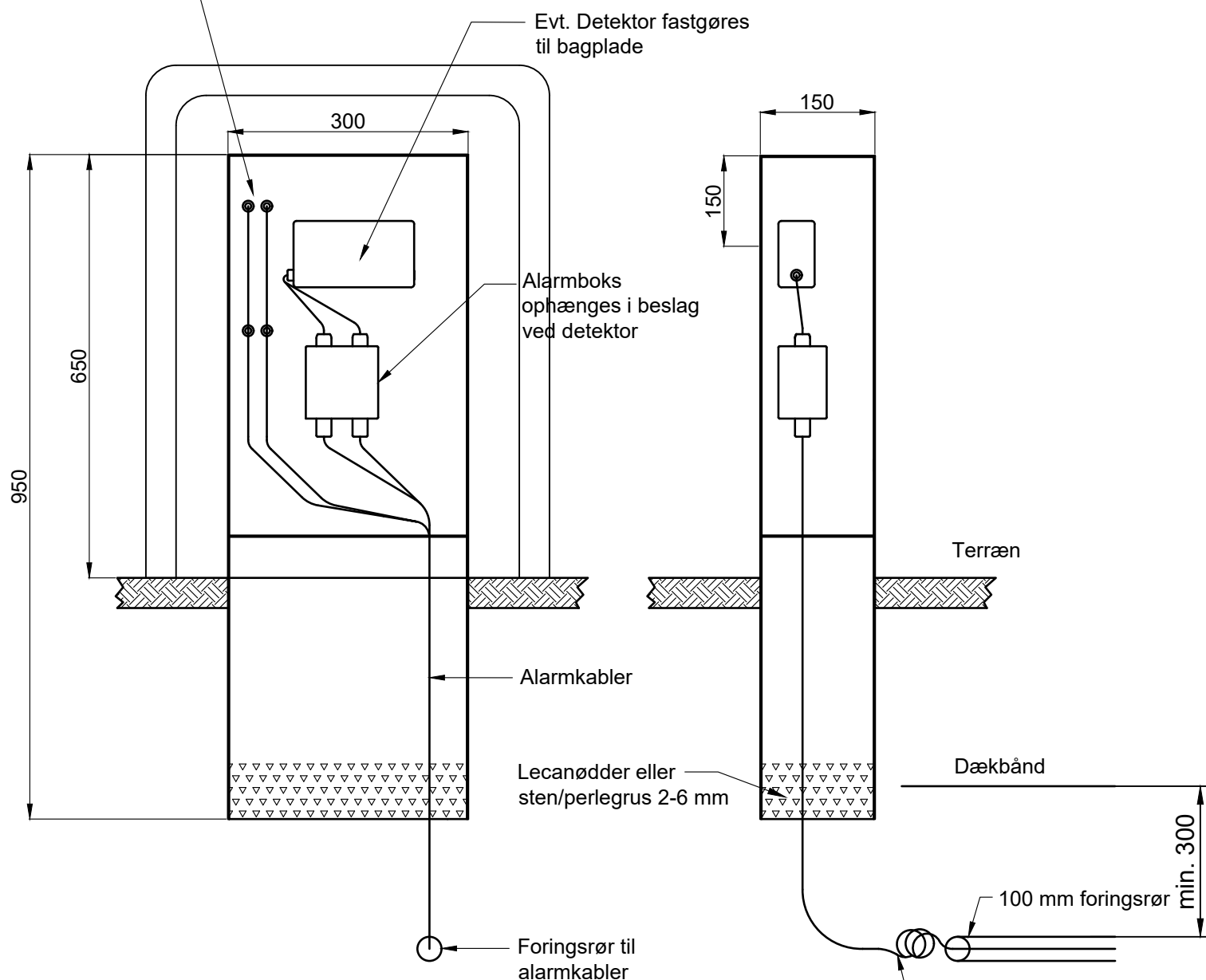
Isolering af rør i skab med 40mm.

Skabet er pulverlakeret  
Standard farve grå efter nærmere aftale  
Alle mål i mm.

**Alle mål i mm.**

Revision	Bemærkninger	Dato	Rev. af
		11/12/23	KJE
 <b>FJERNVARME FYN</b> Havnegade 120 5000 Odense C TLF. 6547 3000		Emne: <b>Skabe - Omløbsskab "O" (Twin rør) - Tegn. 2 af 2</b>	
Tegnet af:	Dato:	Godkendt af:	Dato:
KJE	28-06-2022		
Mål:	Tegn.nr.:	Rev.:	
Ikke målfast	6.4	1	

Hvis der ikke anvendes detektor føres alarmkabler op, så de hænger max 10 cm under toppen og de stribes fast til skabet.



Skab monteres i lod.

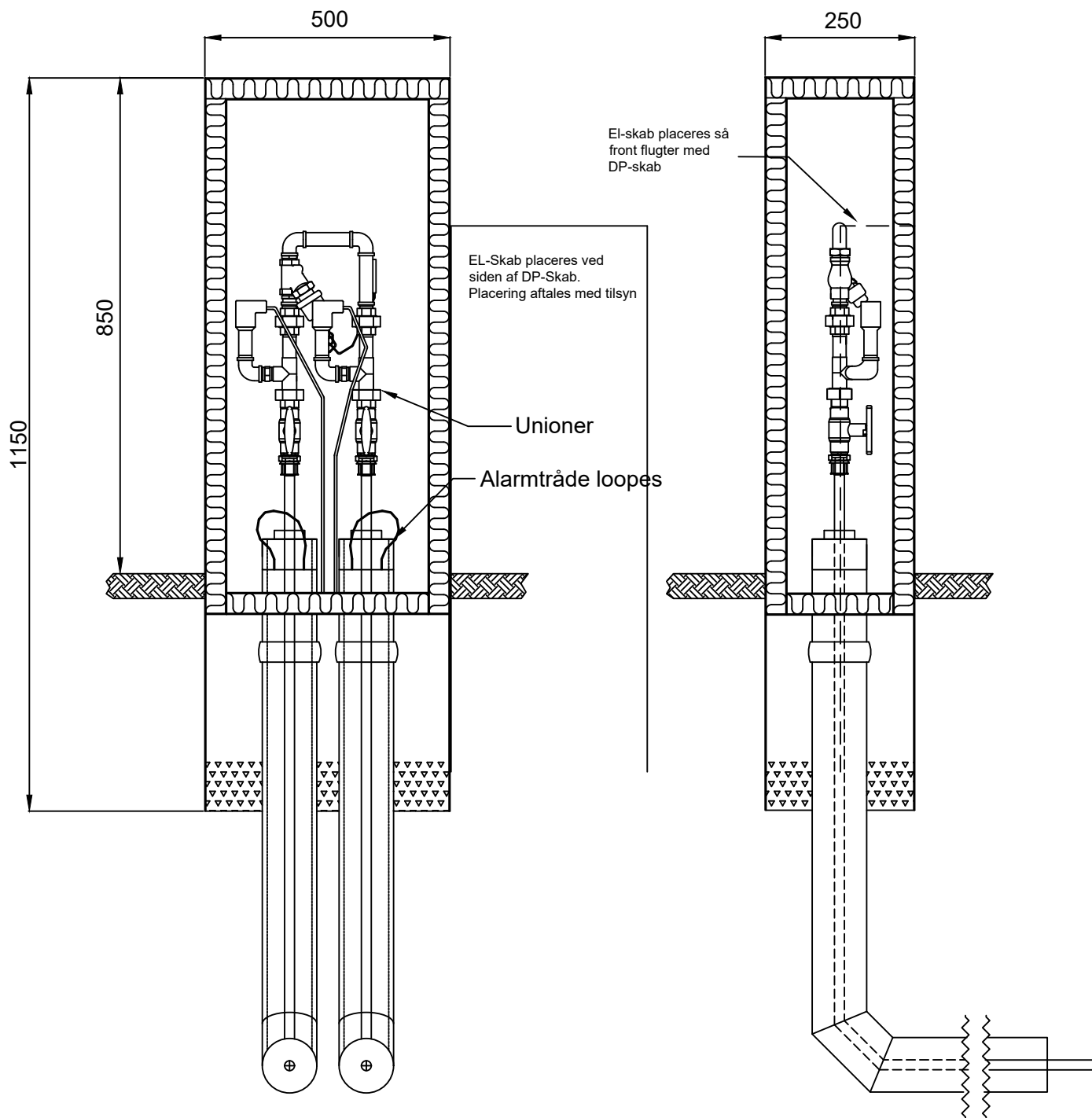
Bunden/skørtet af skabet tilfyldes med ca. 100 mm Lecanødder eller sten/perlegrus af kornstørrelse 2-6 mm.

Dækbånd udlægges 200 mm over føringsrør.


Alarmlinjer fra kabeludtag. Overskydende alarmlinje ligges i kvejl under/foran skabet.

**Alle mål i mm.**

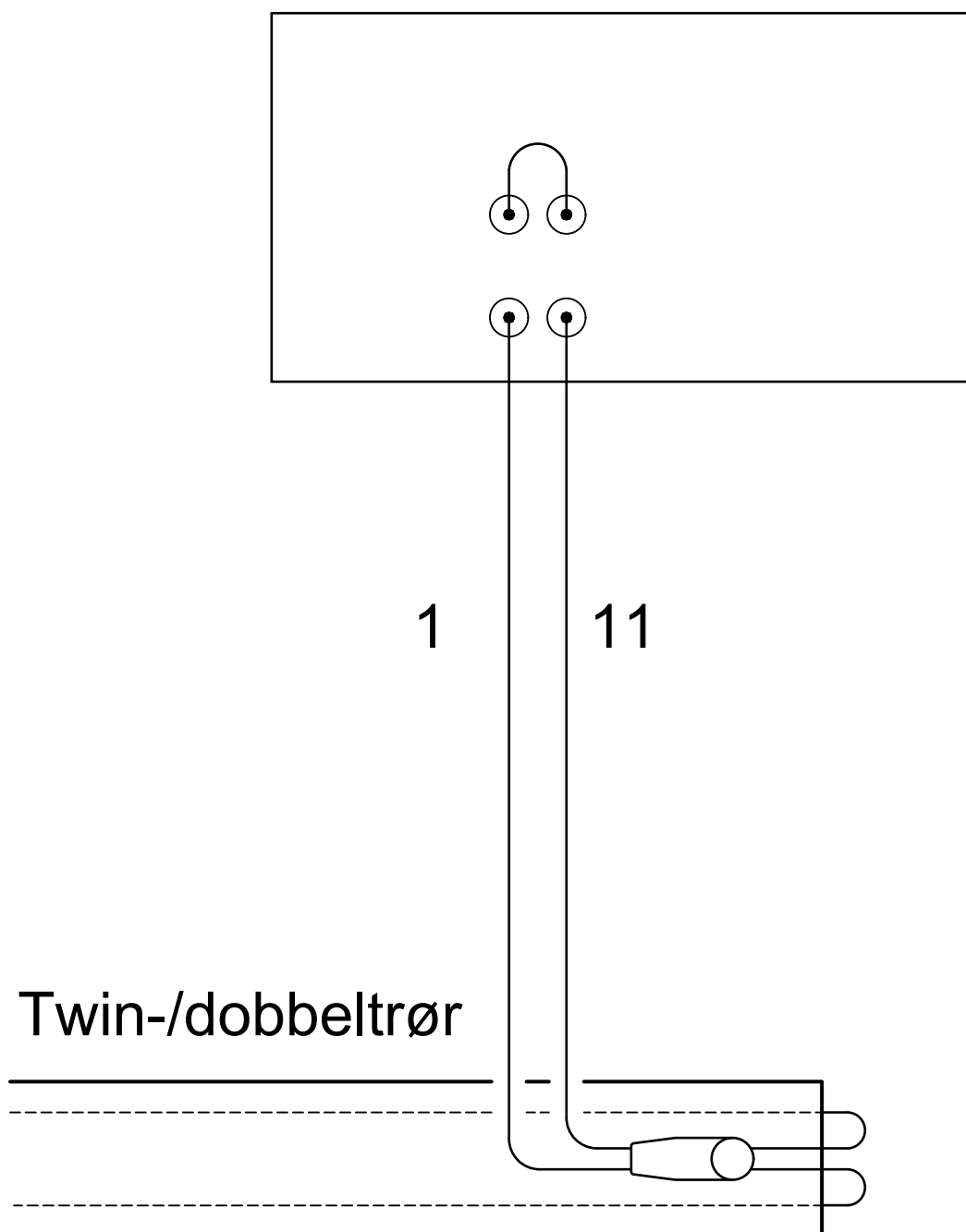
Revision	Bemærkninger	Dato	Rev. af
		11/12/23	KJE
		Emne:	
Havnegade 120 5000 Odense C TLF. 6547 3000		Skabe - Alarmskab	
Tegnet af:	Dato:	Godkendt af:	Dato:
KJE	28-06-2022		
Mål:	Tegn.nr.:	Rev.:	
Ikke målfast	6.5	1	




Alle mål i mm.

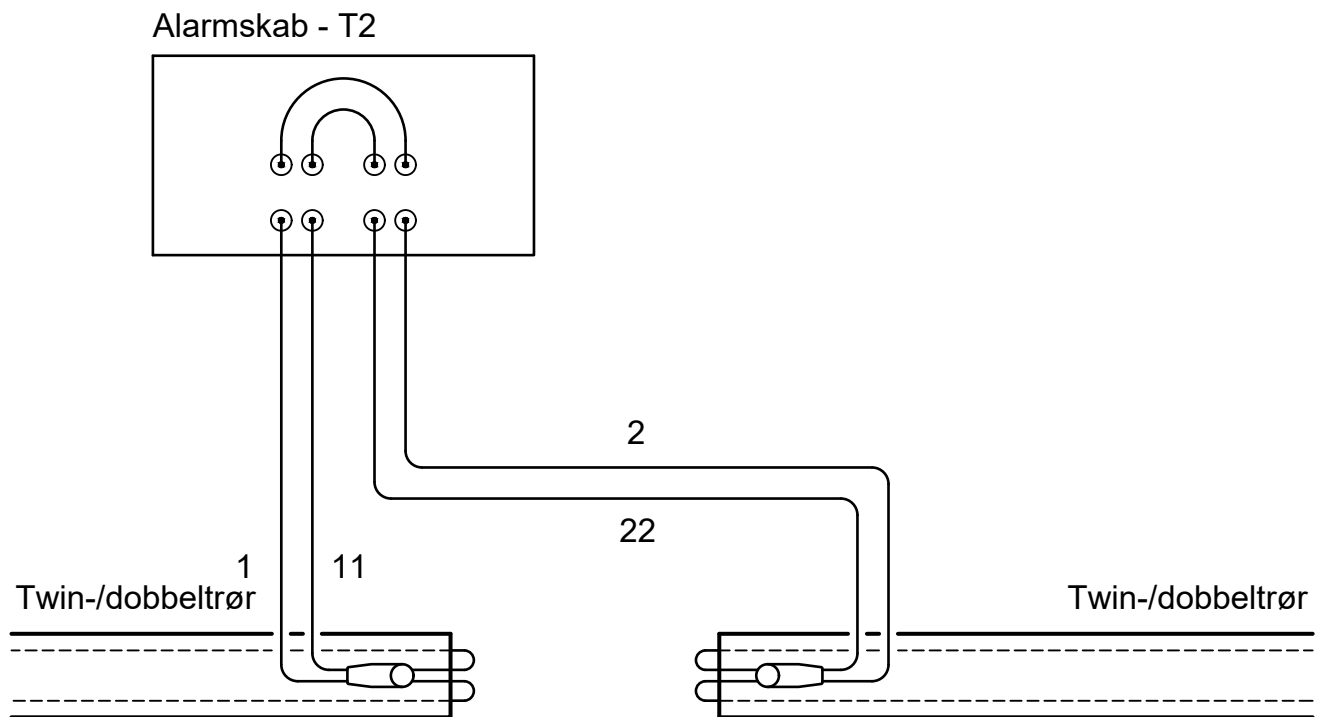
Revision	Bemærkninger	Dato	Rev. af
 <b>FJERNVARME FYN</b>		Havnegade 120 5000 Odense C TLF. 6547 3000	
Tegnet af:		Emne:	
KJE	Dato: 31-01-24	Skabe - DP Måling	
Godkendt af:	Dato:	Mål:	Tegn.nr.:
		Ikke målfast	6.6
			Rev.


# Alarmskab - T1



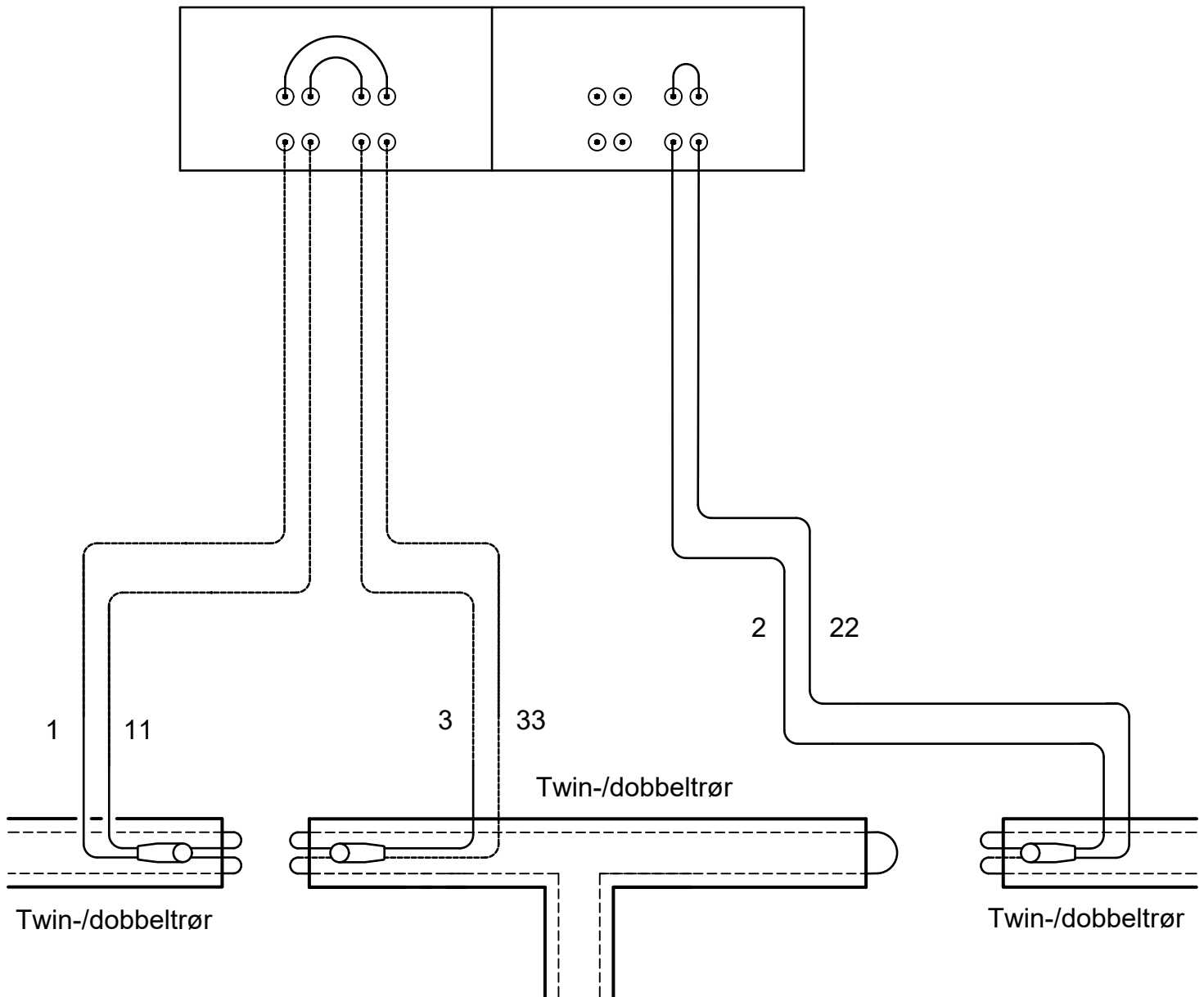
Revision	Bemærkninger	Dato	Rev. af
 Havnegade 120 5000 Odense C TLF. 6547 3000		Emne: Alarm - K1 - 1xTwin til skab	
Tegnet af: KJE	Dato: 28-06-2022	Godkendt af: Dato:	Må: Ikke målfast
Tegn.nr.: 7.1		Rev.	






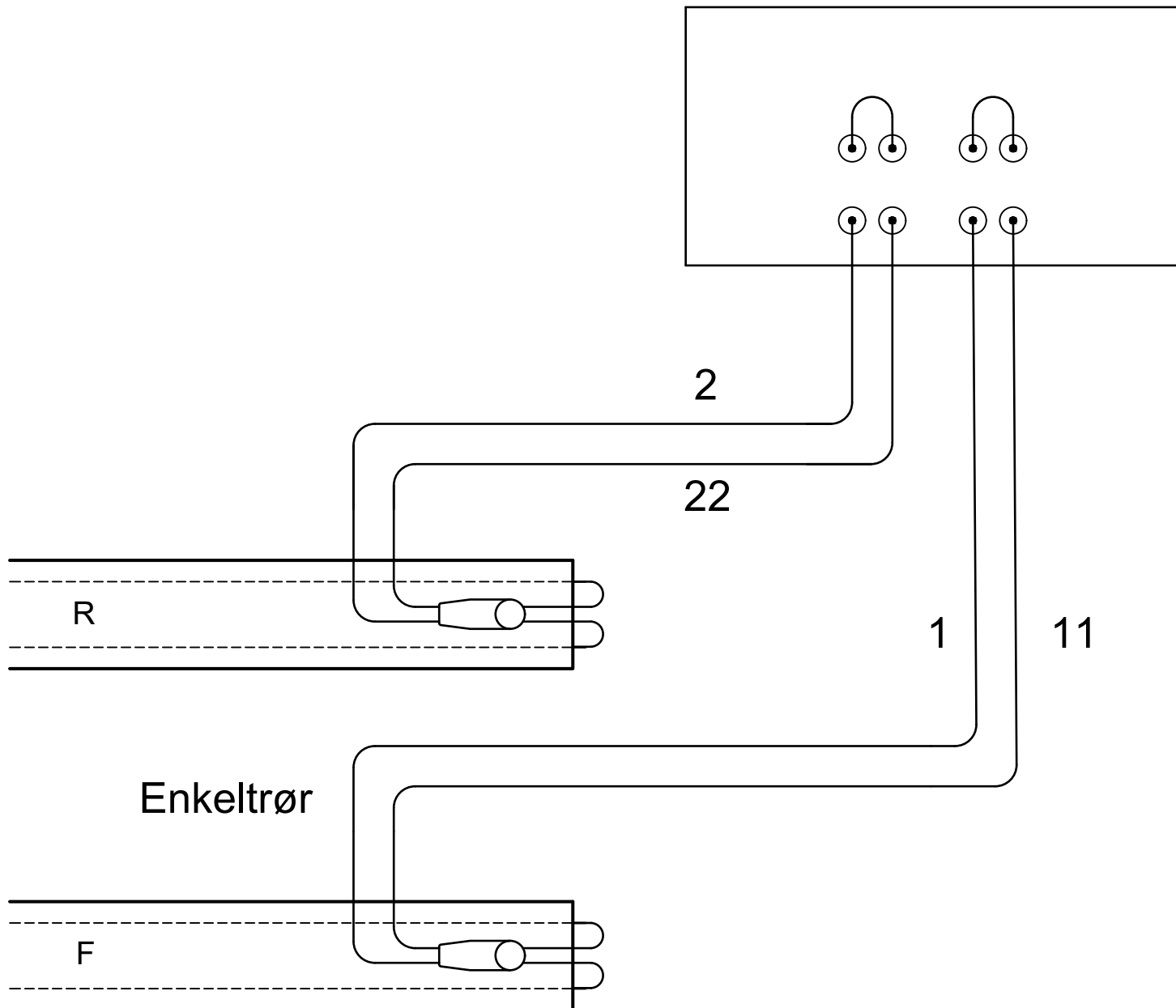
Revision	Bemærkninger	Dato	Rev. af
		Havnegade 120 5000 Odense C TLF. 6547 3000	
Tegnet af:		Emne:	
KJE	Dato:	Alarm - K2 - 2xTwin til skab	
28-06-2022	Godkendt af:	Måt:	Tegn.nr.:
		Ikke målfast	7.1
			Rev.


Alarmskab - T3



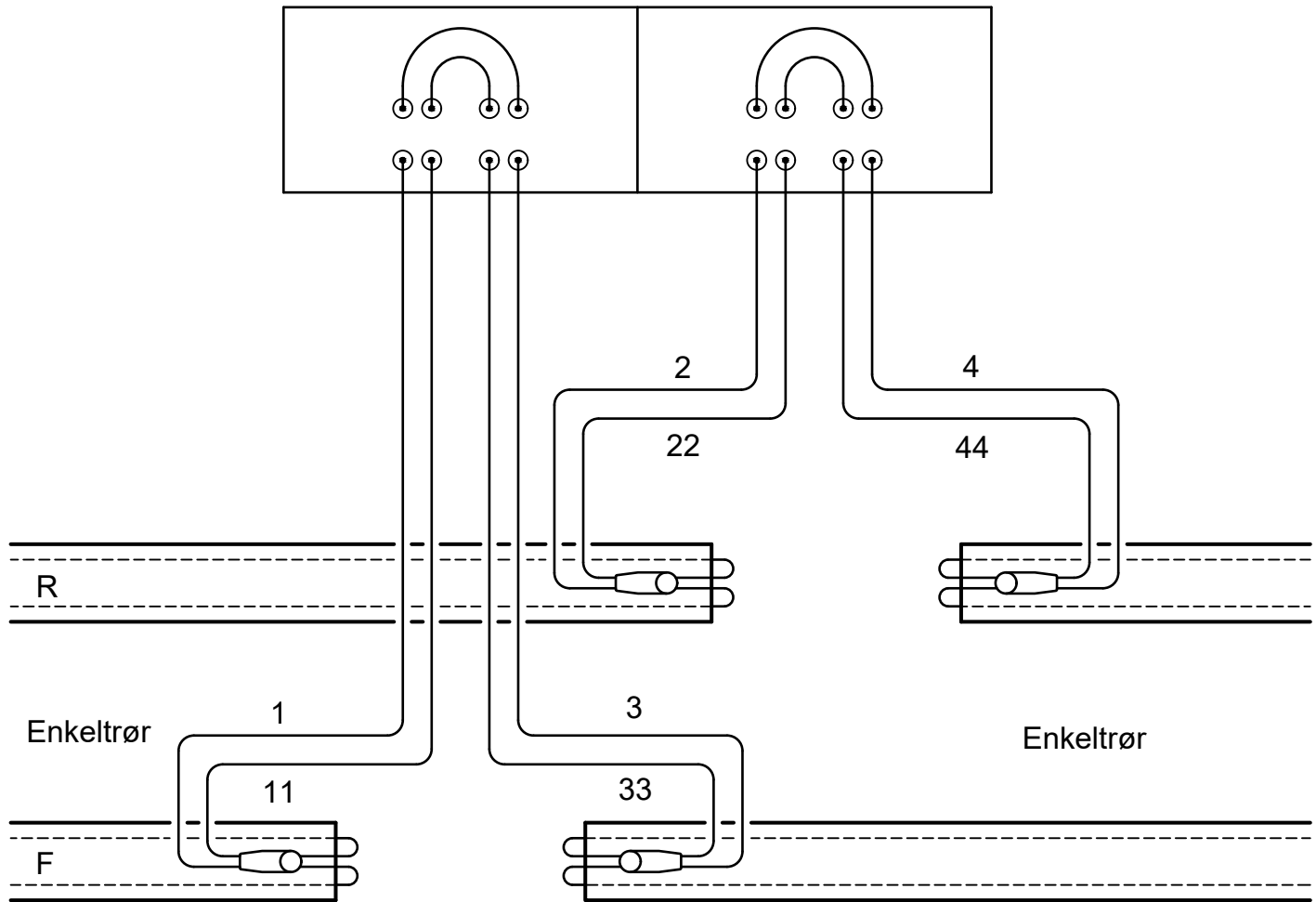
Revision	Bemærkninger	Dato	Rev. af
		Havnegade 120 5000 Odense C TLF. 6547 3000	
Tegnet af:		Emne:	
KJE	Dato: 28-06-2022	Alarm - K3 - 3xTwin til skab	
Godkendt af:		Mål:	Tegn.nr.:
		Ikke målfast	7.3
Dato:		Rev.:	


# Alarmskab - E1



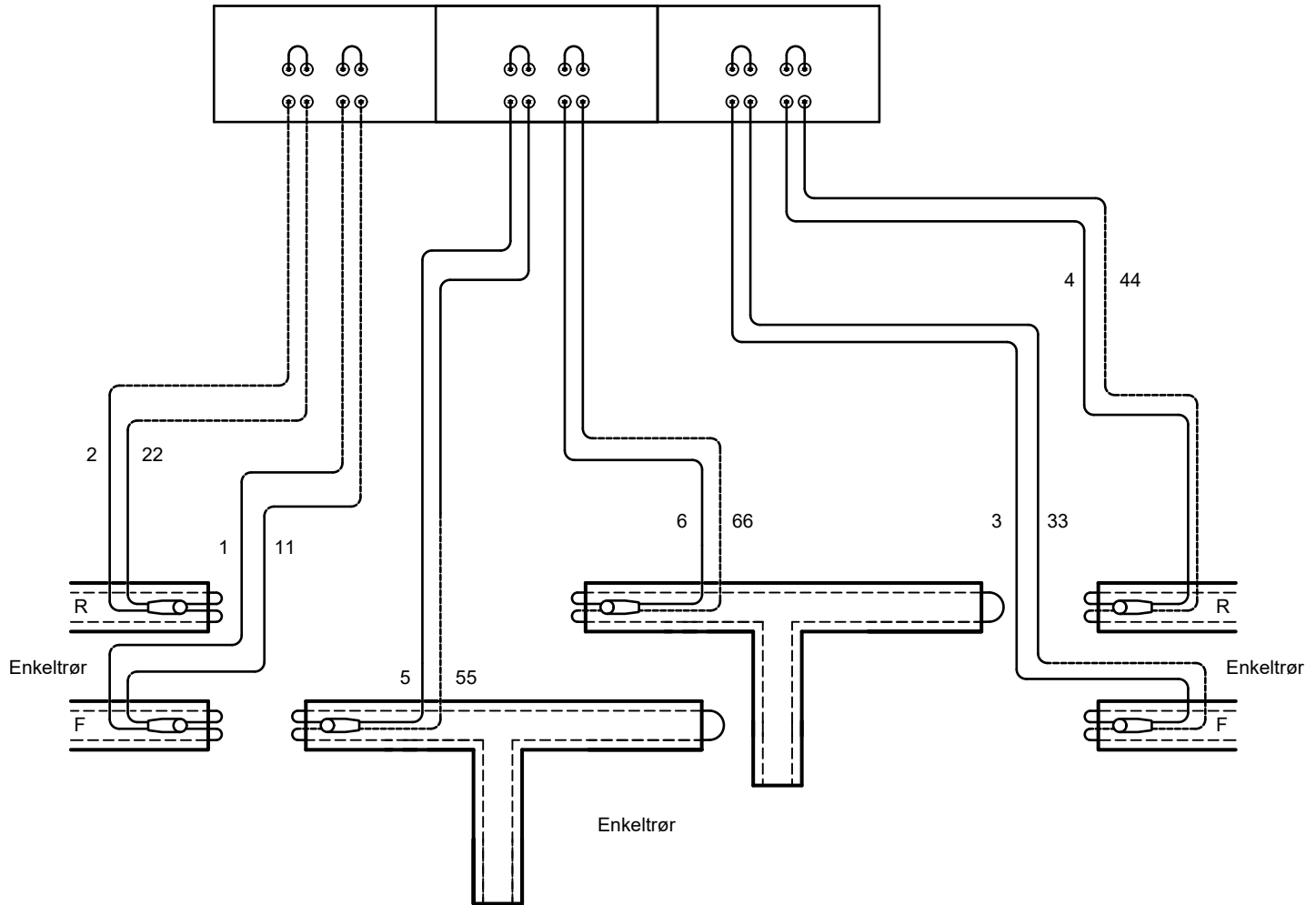
Revision	Bemærkninger	Dato	Rev. af
 Havnegade 120 5000 Odense C TLF. 6547 3000		Emne: Alarm - K4 - 1xEnkelt til skab	
Tegnet af: KJE	Dato: 28-06-2022	Godkendt af:	Dato:
Mål: Ikke målfast		Tegn.nr.: 7.4	Rev.


Alarmskab - E2

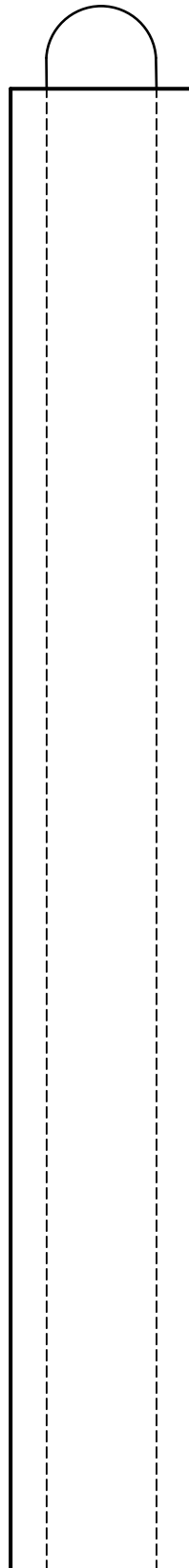



Revision	Bemærkninger	Dato	Rev. af
 <b>FJERNVARME FYN</b>		Havnegade 120 5000 Odense C TLF. 6547 3000	
Tegnet af:		Emne:	
KJE		Alarm - K5 - 2xEnkelt til skab	
Dato:	Godkendt af:	Måt:	Tegn.nr.:
28-06-2022		Ikke målfast	7.5
			Rev.

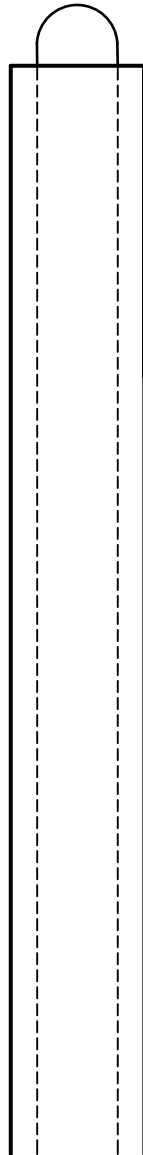
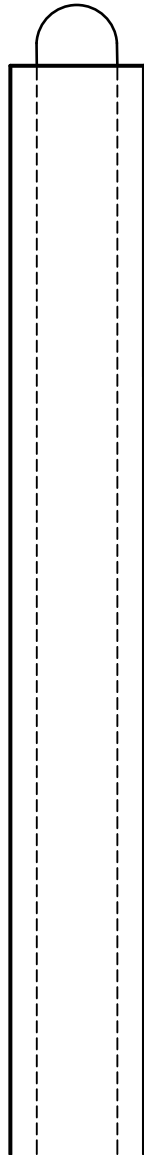
Alarmskab - E3



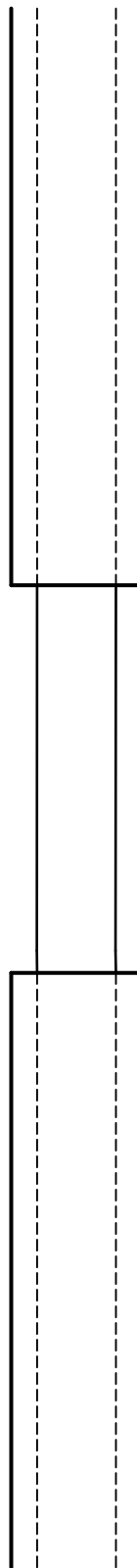
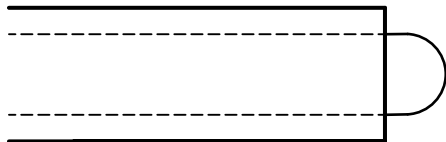
Revision	Bemærkninger	Dato	Rev. af
 Havnegade 120 5000 Odense C TLF. 6547 3000		Emne: Alarm - K6 - 3xEnkelt til skab	
Tegnet af: KJE	Dato: 28-06-2022	Godkendt af:	Dato:
Mål: Ikke målfast		Tegn.nr.: 7.6	Rev.




Revision	Bemærkninger	Dato	Rev. af
 <b>FJERNVARME FYN</b>		Havnegade 120 5000 Odense C TLF. 6547 3000	
Tegnet af: KJE		Emne: Alarm - K7 - Loop Twin	
Dato: 28-06-2022	Godkendt af:	Må: Ikke målfast	Tegn.nr.: 7.7
	Dato:	Rev.	

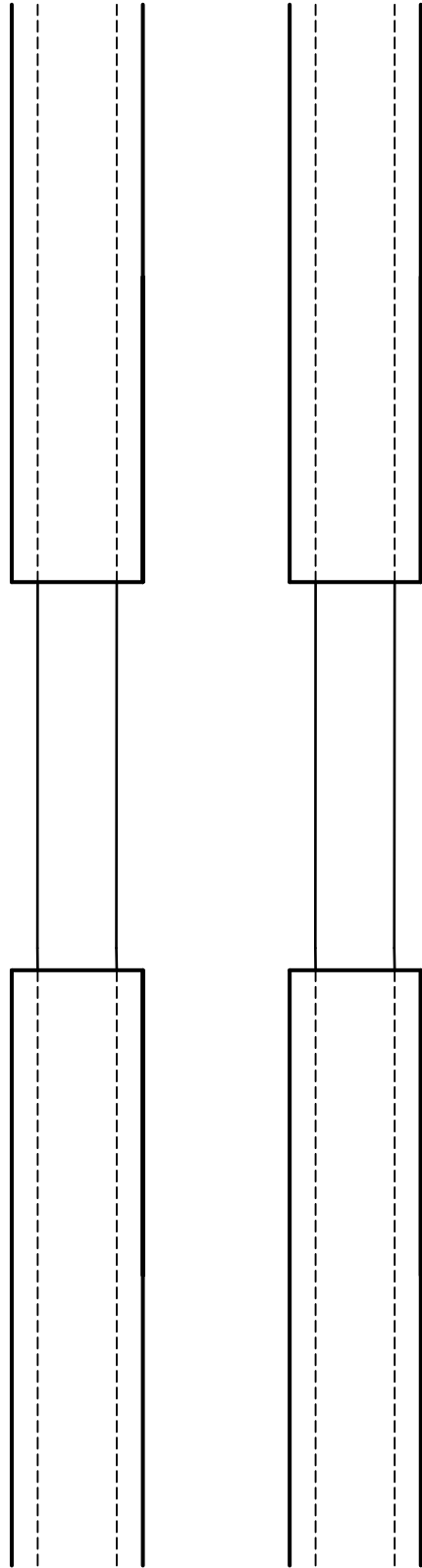
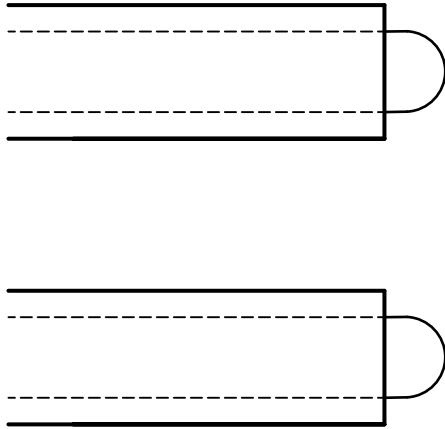



Revision	Bemærkninger	Dato	Rev. af
 <b>FJERNVARME FYN</b>		Havnegade 120 5000 Odense C TLF. 6547 3000	
Tegnet af: KJE		Emne: Alarm - K8 - Loop Rørpar	
Dato: 28-06-2022	Godkendt af:	Mål: Ikke målfast	Tegn.nr.: 7.8
	Dato:	Rev.	

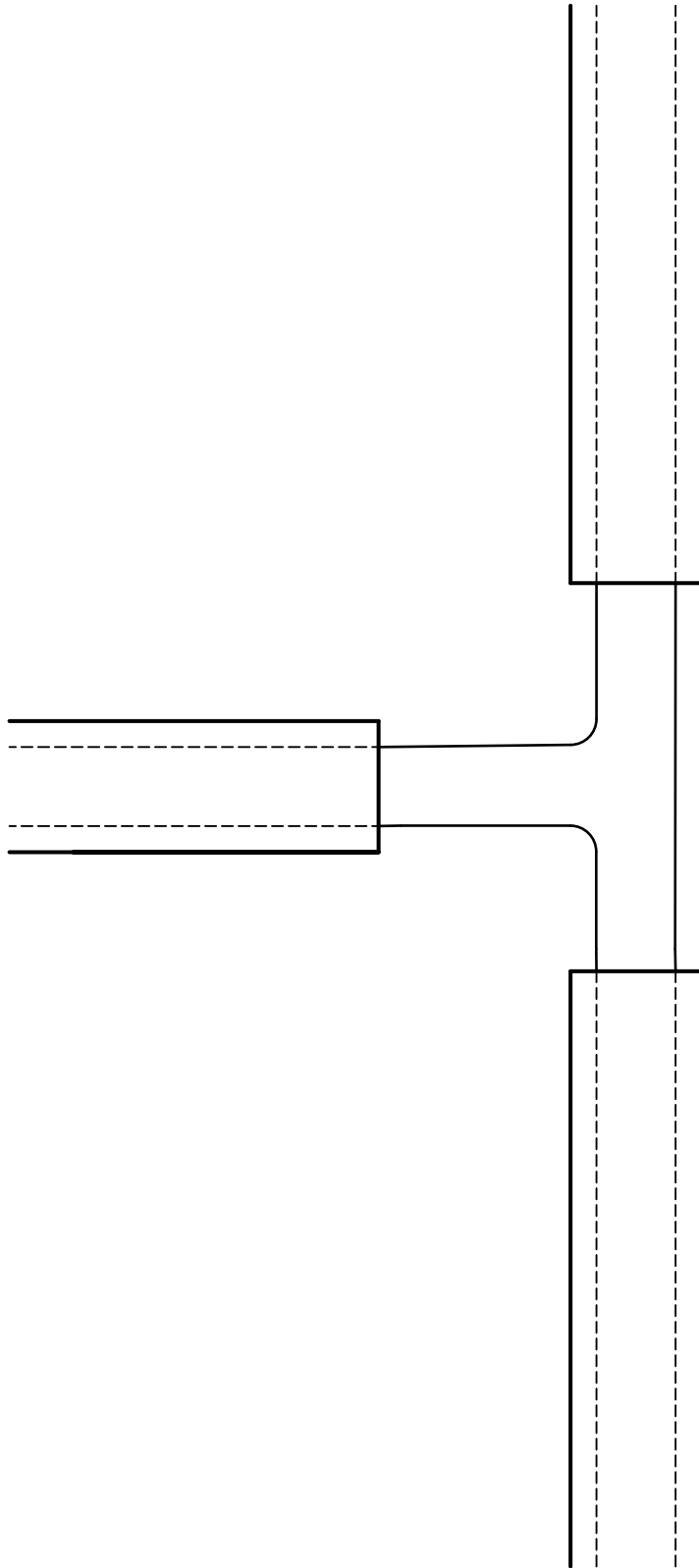



Revision	Bemærkninger	Dato	Rev. af
 <b>FJERNVARME FYN</b>		Havnegade 120 5000 Odense C TLF. 6547 3000	
Tegnet af: KJE		Emne: Alarm - K9 - Loop afgrening Twin	
Dato: 28-06-2022	Godkendt af:	Mål: Ikke målfast	Tegn.nr.: 7.9
	Dato:	Rev.	

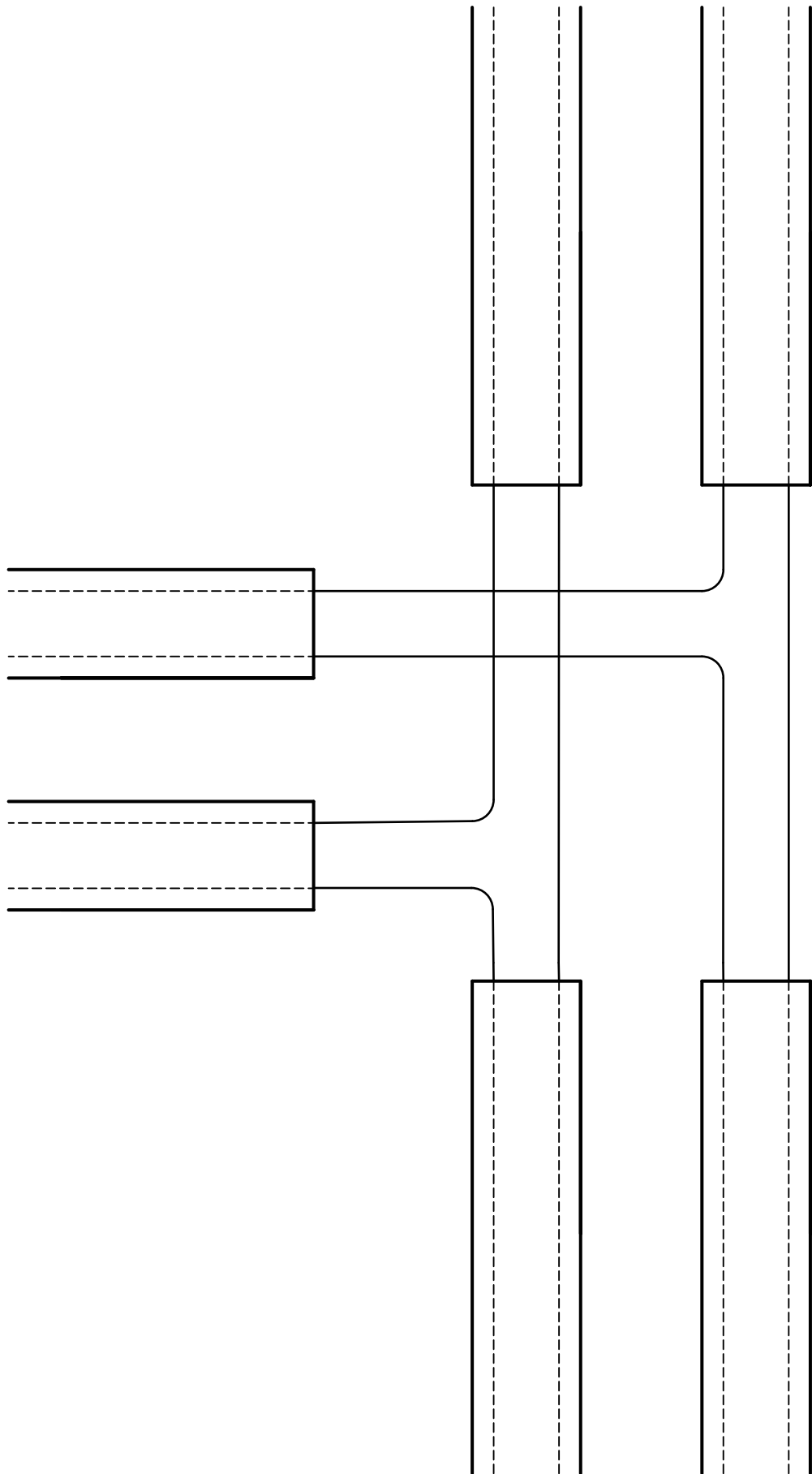





Revision	Bemærkninger	Dato	Rev. af
 <b>FJERNVARME FYN</b>		Havnegade 120 5000 Odense C TLF. 6547 3000	
Tegnet af:		Emne:	
KJE	28-06-2022	Alarm - K10 - Loop afgrening enkelt	
Godkendt af:		Måt:	Tegn.nr.:      Rev.
		Ikke målfast	7.10

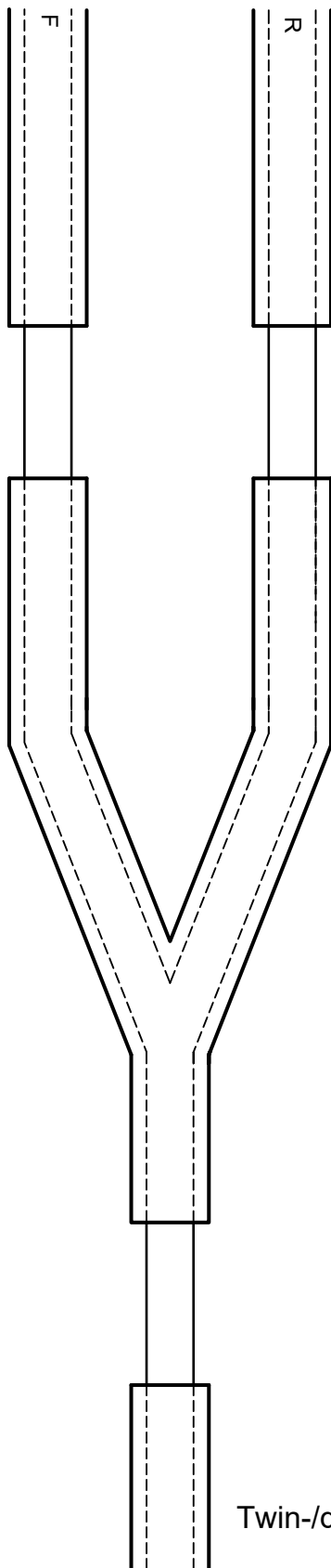


Revision	Bemærkninger	Dato	Rev. af
 <b>FJERNVARME FYN</b>		Havnegade 120 5000 Odense C TLF. 6547 3000	
Tegnet af:		Emne:	
KJE		Alarm - K11 - Afgrening Twin Venstre	
Dato:	Godkendt af:	Mål:	Tegn.nr.:
28-06-2022		Ikke målfast	7.11
	Dato:	Rev.	

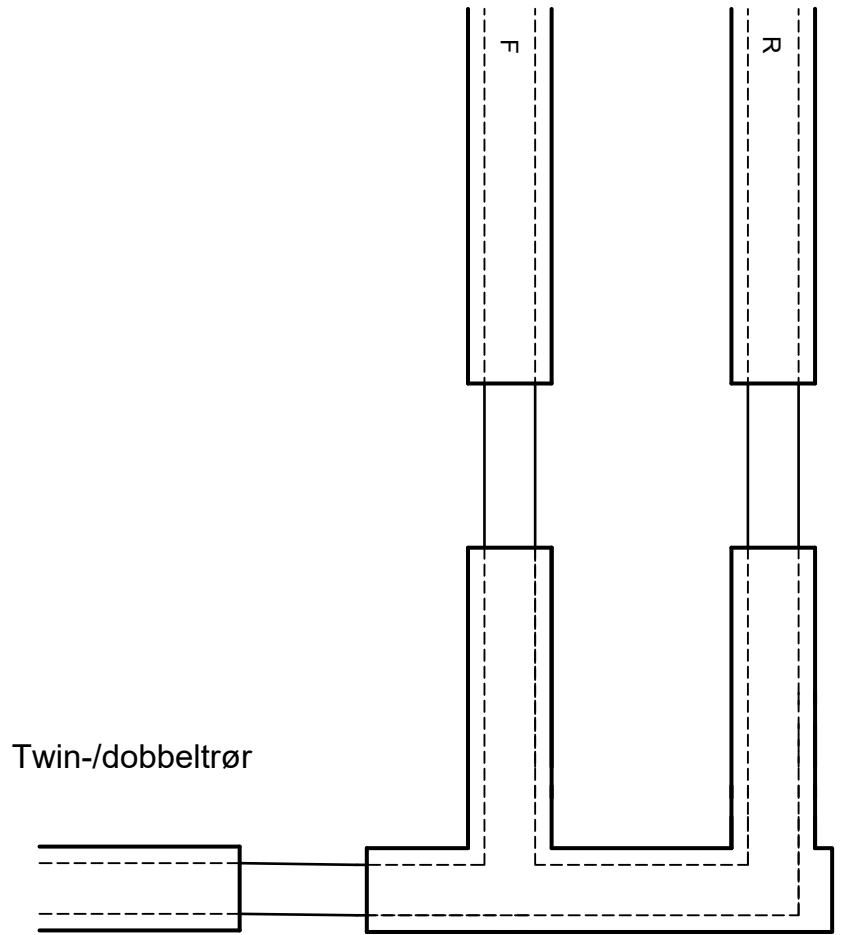


Revision	Bemærkninger	Dato	Rev. af
 <b>FJERNVARME FYN</b>		Havnegade 120 5000 Odense C TLF. 6547 3000	
Tegnet af:		Emne:	
KJE		Alarm - K12 - Afrening rørpar Vesntre	
Dato:	Godkendt af:	Må:	Tegn.nr.:
28-06-2022		Ikke målfast	7.12
	Dato:	Rev.	


Enkeltrør

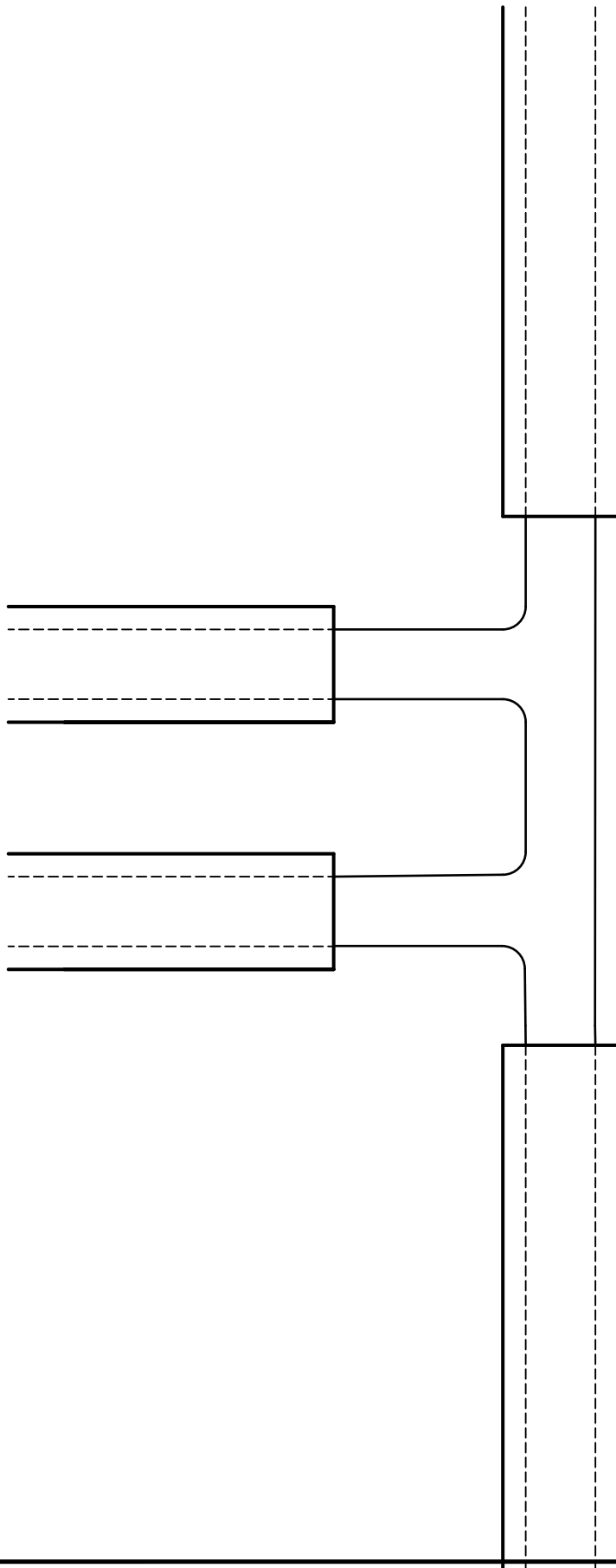



Enkeltrør

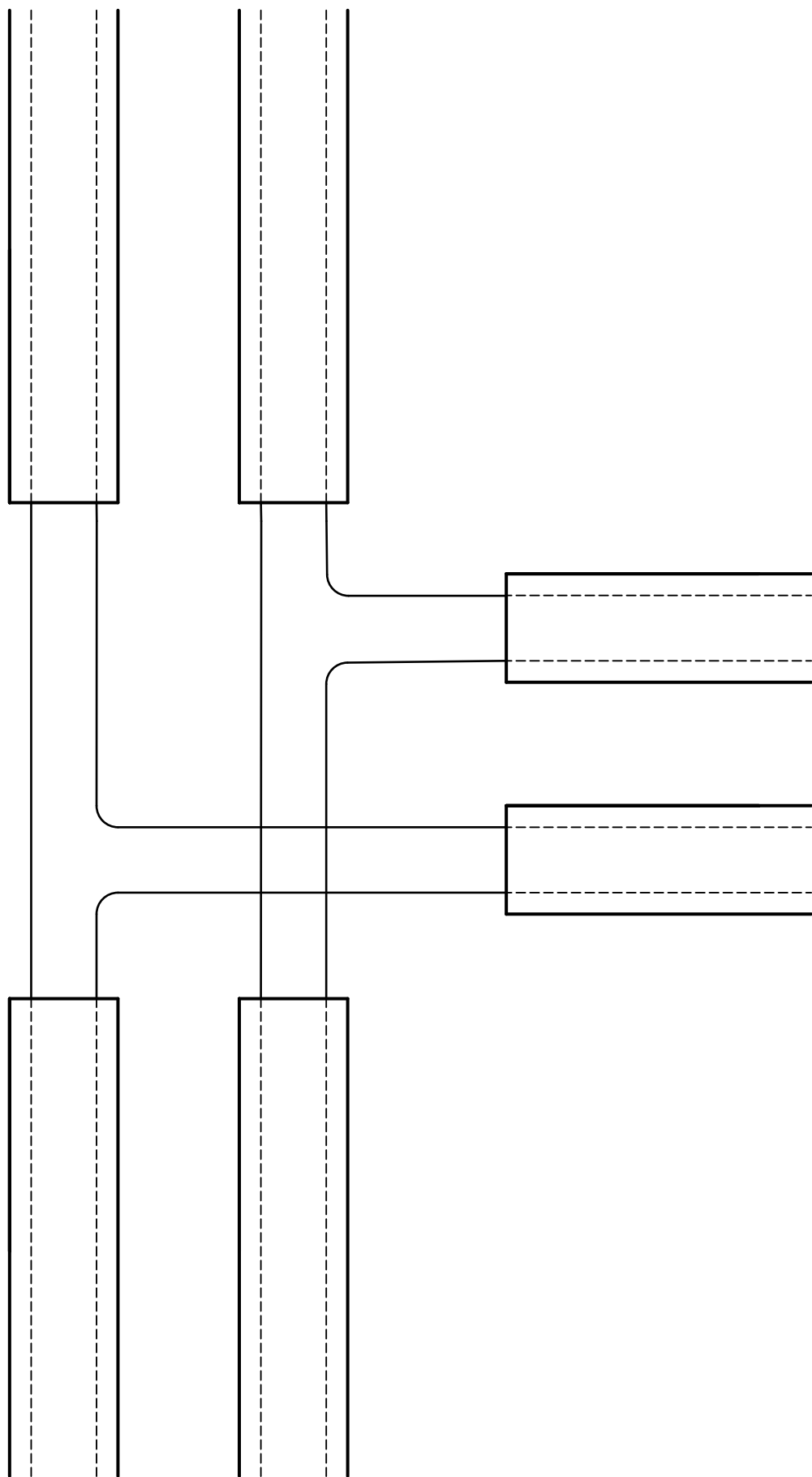


Twin-/dobbeltrør

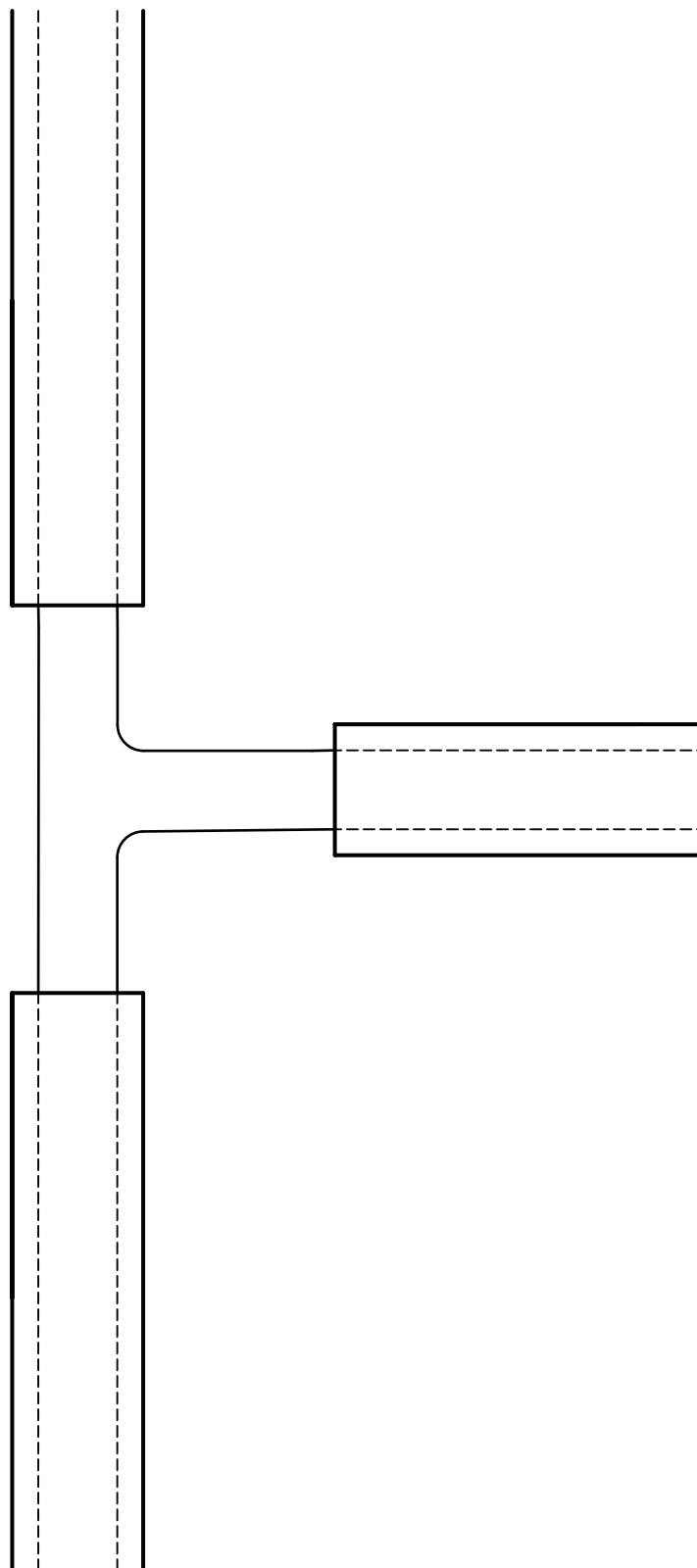
Revision	Bemærkninger	Dato	Rev. af
 <b>FJERNVARME FYN</b>		Havnegade 120 5000 Odense C TLF. 6547 3000	
Tegnet af:		Emne:	
KJE	28-06-2022	Alarm - K13 - Buksestykke/F-stykke	
Godkendt af:		Mål:	Tegn.nr.:      Rev.
		Ikke målfast	7.13




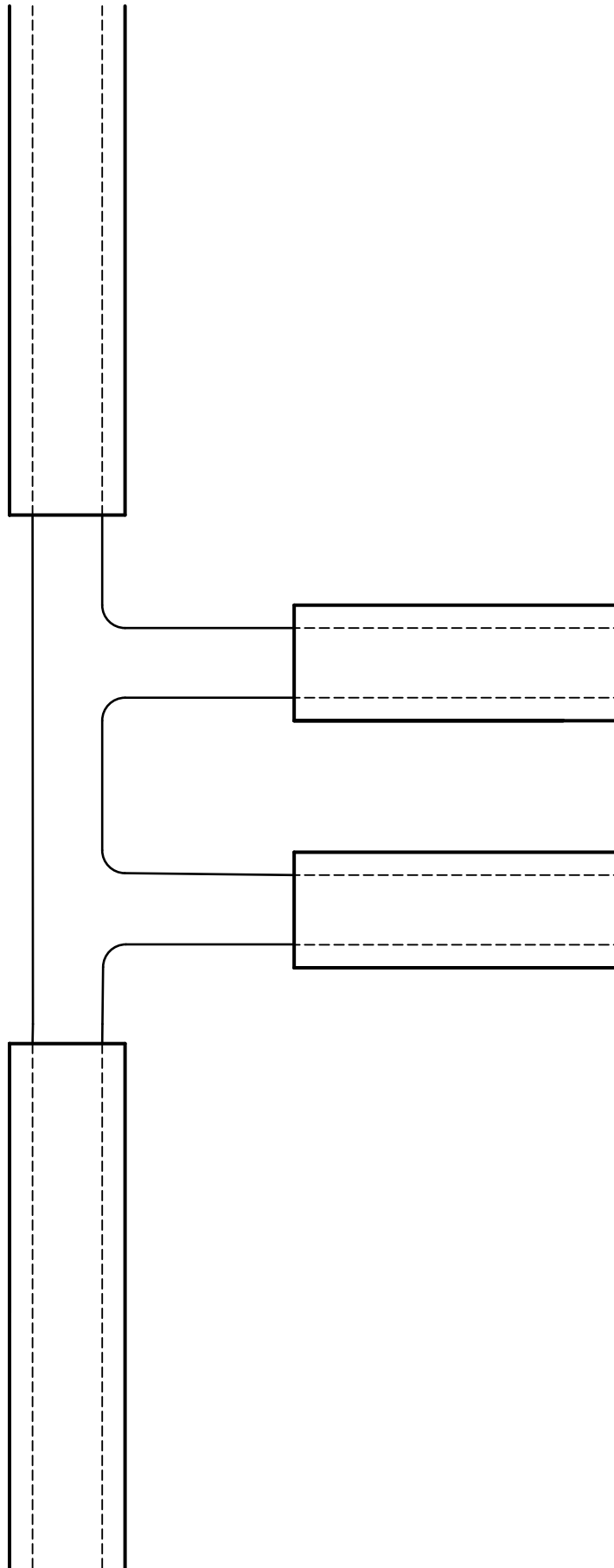
Revision	Bemærkninger		Dato	Rev. af		
 <b>FJERNVARME FYN</b>		Havnegade 120 5000 Odense C TLF. 6547 3000	Emne: <b>Alarm - K14 - Rørpar afgrening på Twin, Venstre</b>			
Tegnet af:	Dato:	Godkendt af:	Dato:	Måt:	Tegn.nr.:	Rev.
KJE	28-06-2022			Ikke målfast	7.14	




Revision	Bemærkninger	Dato	Rev. af
 <b>FJERNVARME FYN</b>		Havnegade 120 5000 Odense C TLF. 6547 3000	
Tegnet af:		Emne:	
KJE	Dato: 28-06-2022	Alarm - K15 - Afgrening højre	
Godkendt af:	Dato:	Måt:	Tegn.nr.:      Rev.
		Ikke målfast	7.15



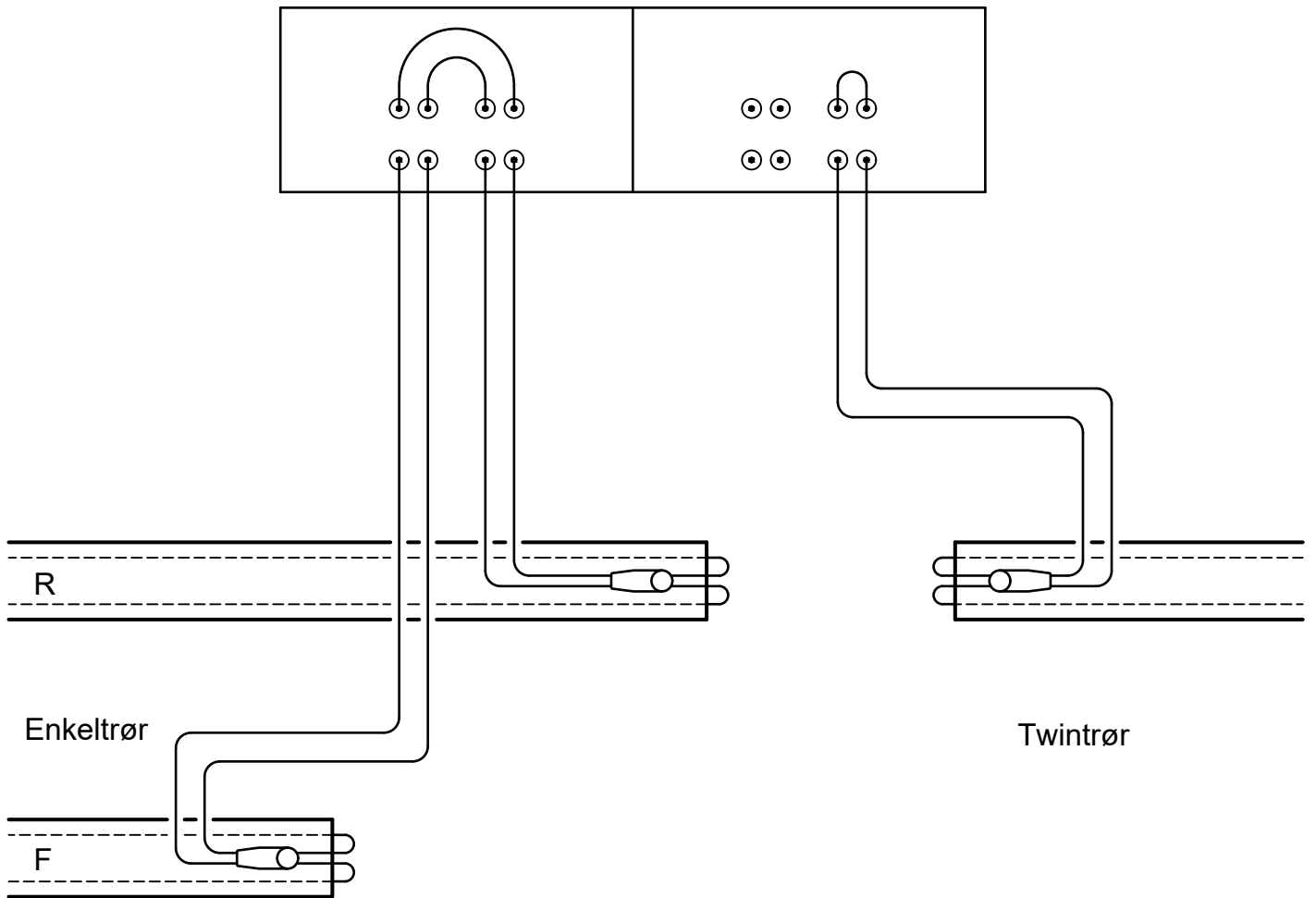
Revision	Bemærkninger	Dato	Rev. af
 <b>FJERNVARME FYN</b>		Havnegade 120 5000 Odense C TLF. 6547 3000	
Tegnet af:		Emne:	
KJE	Dato: 28-06-2022	Alarm - K16 - Afgrening Twin højre	
Godkendt af:	Dato:	Mål:	Tegn.nr.:      Rev.
		Ikke målfast	7.16




Revision	Bemærkninger	Dato	Rev. af
 <b>FJERNVARME FYN</b>		Havnegade 120 5000 Odense C TLF. 6547 3000	
Tegnet af:		Emne:	
KJE	Dato: 28-06-2022	Alarm - K17 - Rørpar afgrening på Twin højre	
Godkendt af:	Dato:	Må:	Tegn.nr.:      Rev.
		Ikke målfast	7.17

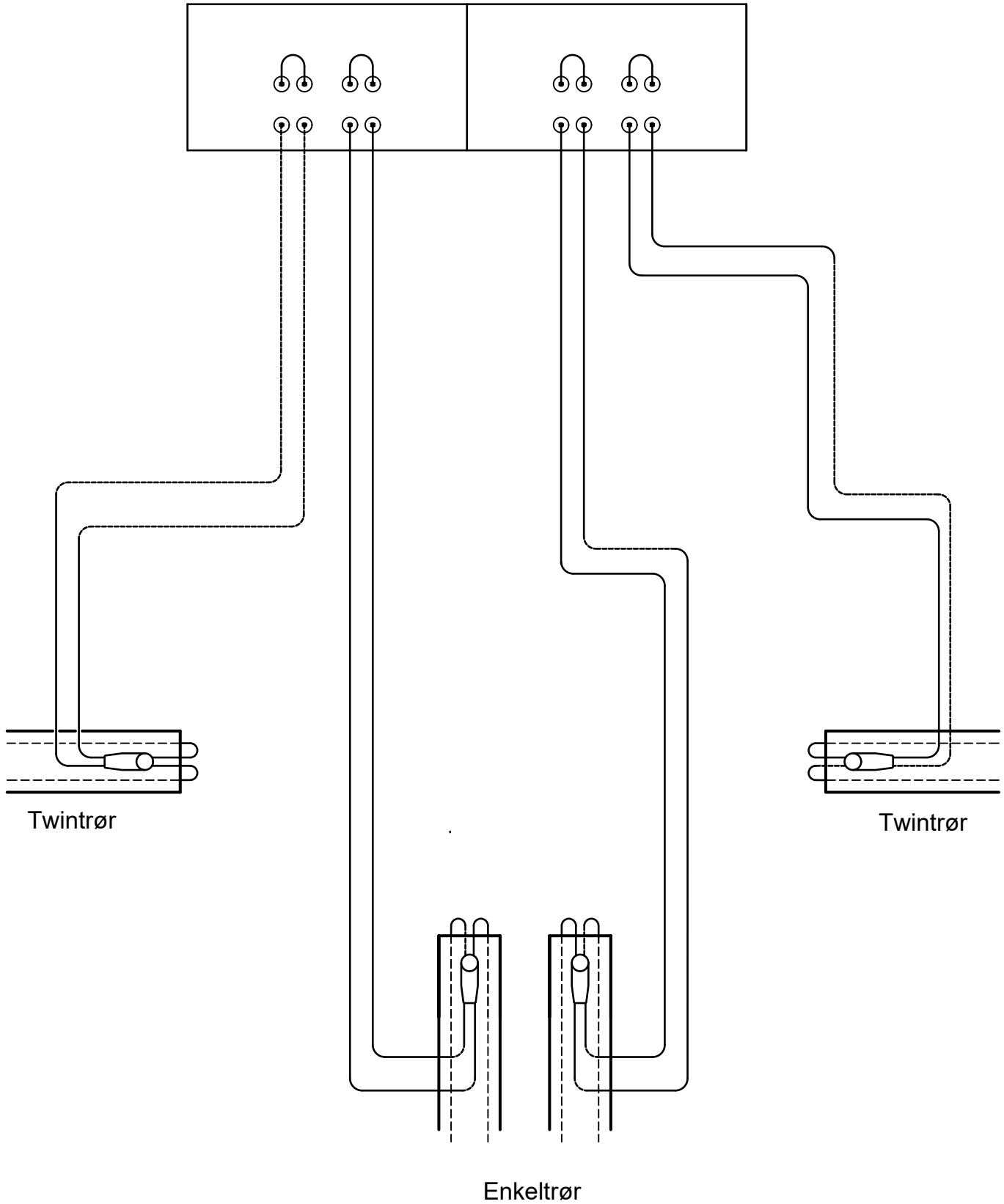



### Alarmskab



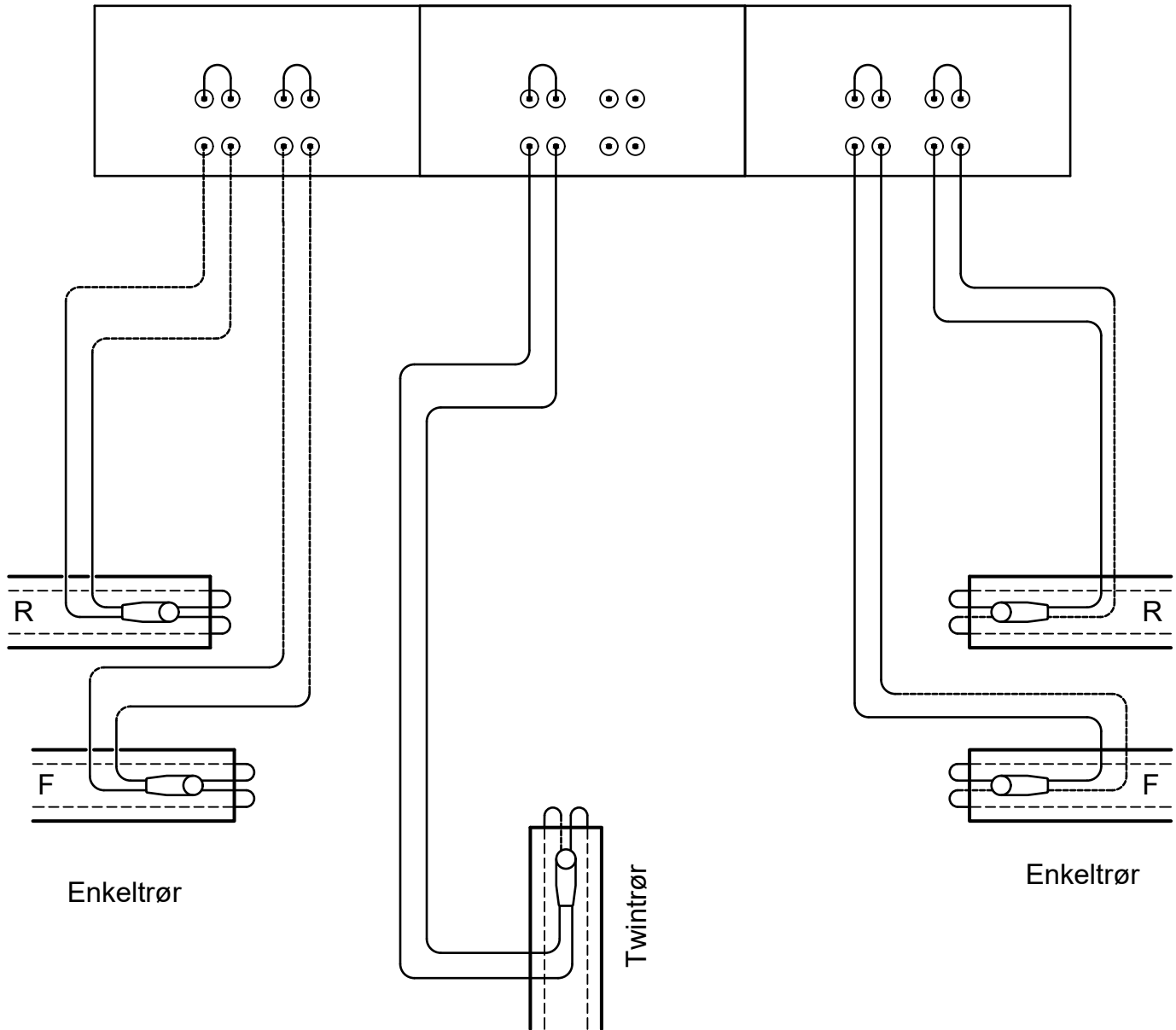
Revision	Bemærkninger	Dato	Rev. af
 <b>FJERNVARME FYN</b>		Havnegade 120 5000 Odense C TLF. 6547 3000	
Tegnet af:		Emne:	
KJE		Alarm - K18 - 1xEnkelt + 1xTwin til skab	
Dato:	Godkendt af:	Måt:	Tegn.nr.:
28-06-2022		Ikke målfast	7.18
			Rev.


Alarmskab - E1/T2



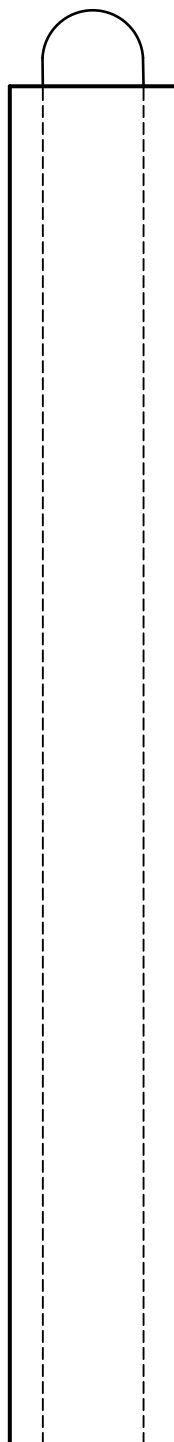
Revision	Bemærkninger	Dato	Rev. af
 <b>FJERNVARME FYN</b>		Havnegade 120 5000 Odense C TLF. 6547 3000	
Tegnet af:		Emne:	
KJE	Dato: 28-06-2022	Alarm - K19 - 1xEnkelt + 2xTwin til skab	
Godkendt af:	Dato:	Mål:	Tegn.nr.:      Rev.
		Ikke målfast	7.19


Alarmskab - E2/T1



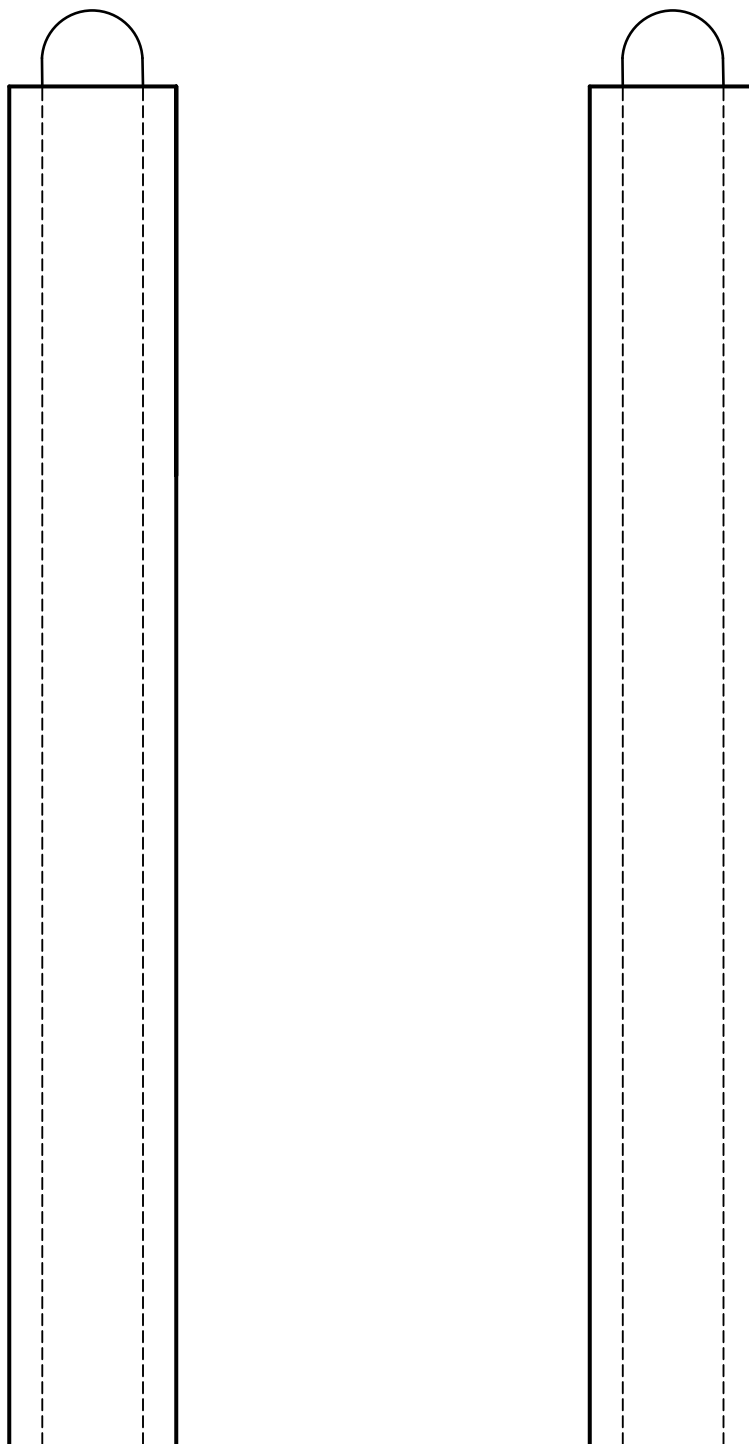
Revision	Bemærkninger	Dato	Rev. af
		Havnegade 120 5000 Odense C TLF. 6547 3000	
Tegnet af:		Emne:	
KJE	Dato: 28-06-2022	Alarm - K20 - 2xEnkelt + 1xTwin til skab	
Godkendt af:	Dato:	Måt:	Tegn.nr.:      Rev.
		Ikke målfast	7.20


# 50 cm. synlig tråd



Revision	Bemærkninger	Dato	Rev. af
 <b>FJERNVARME FYN</b>		Havnegade 120 5000 Odense C TLF. 6547 3000	Emne: Alarm - K21 - Loop Twin Synlig
Tegnet af: KJE	Dato: 28-06-2022	Godkendt af: Dato:	Mål: Ikke målfast
		Tegn.nr.: 7.21	Rev.

# 50 cm. synlig tråd




Revision	Bemærkninger	Dato	Rev. af
 <b>FJERNVARME FYN</b>		Havnegade 120 5000 Odense C TLF. 6547 3000	
Tegnet af: KJE		Emne: Alarm - K22 - Loop Rørpar Synlig	
Dato: 28-06-2022	Godkendt af:	Mål: Ikke målfast	Tegn.nr.: 7.22
	Dato:	Rev.	

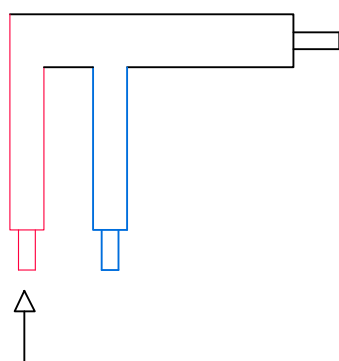


Eksisterende rør

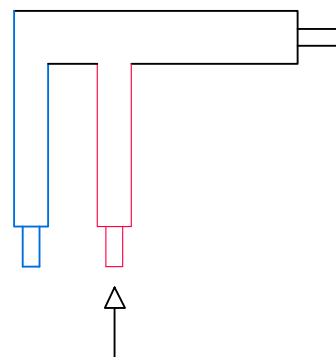
Nyt rør

Revision	Bemærkninger	Dato	Rev. af
 <b>FJERNVARME FYN</b>		Havnegade 120 5000 Odense C TLF. 6547 3000	
Tegnet af:		Emne:	
KJE	Dato: 11/12/23	Alarm - K0 - Eksisterende alarm på ny alarmkabel	
Godkendt af:		Mål:	Tegn.nr.:      Rev.
		Ikke målfast	7.23

## Overgangsbøjning / F-stykker

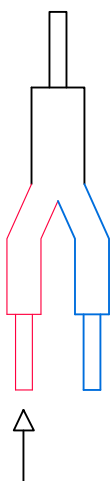


Venstrevendt

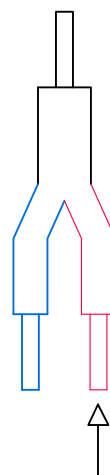


Højrevendt


## Bukserør / Y-stykker



Venstrevendt



Højrevendt

Revision	Bemærkninger	Dato	Rev. af
	Tidligere tgn. 9.1	11/12/23	KJE
 <b>FJERNVARME FYN</b>		Havnegade 120 5000 Odense C TLF. 6547 3000	
		Emne:	
		Overgangsbøjning + Buksestykker	
Tegnet af:	Dato:	Godkendt af:	Dato:
KJE	28-06-2022		
		Mål:	Tegn.nr.:
		Ikke målfast	8.1
		Rev.:	
			1

## Nyeste DS475 skal altid bruges

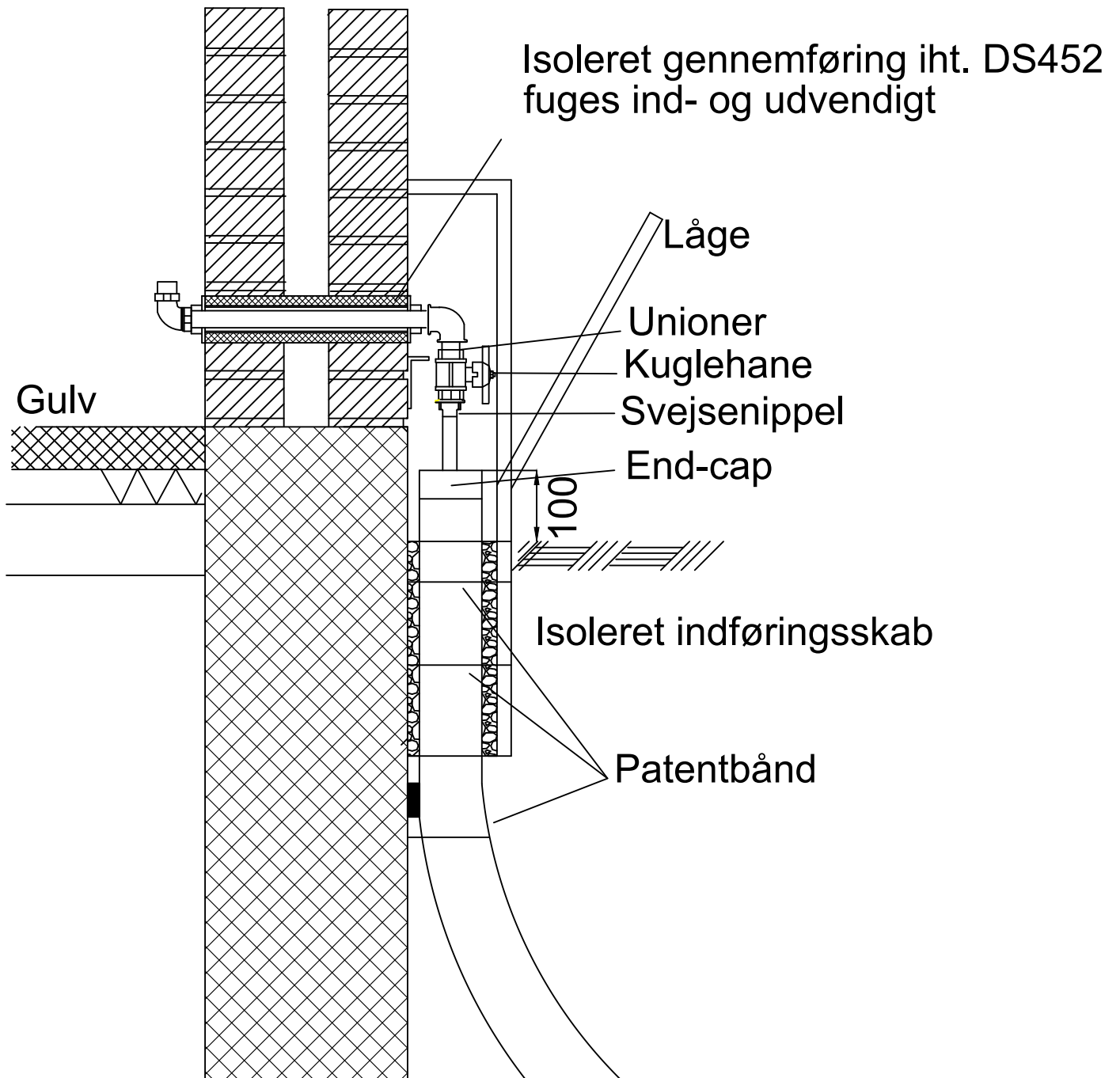
**Tabel 4.6.1 – Frie lodrette (krydsning – øverste tal) og vandrette (parallel – nederste tal) minimumafstande ved knebne pladsforhold mellem forskellige ledningstyper, jf. 4.6.2-4.6.9**


d: diameter K: krydsning/lodret L: ledningsspecifikt P: parallel/vandret S: særlig vurdering nødvendig U: spænding <sup>a</sup> : forudsætter tætte samlinger <sup>b</sup> : forøges, hvis vandledning er dybest		afløb: beton mv.	afløb: plast	Dræn d ≤ 160 mm	vand: plast	vand: støbejern og stål	gas: transmissionsledninger 5-8 MPa	gas: fordelingsledninger 1-4 MPa	gas: distributions- og stikledninger af PEM	gas: distributions- og stikledninger ikke af PEM	olieprodukter	fjernvarme: d > 400 mm	fjernvarme: d ≤ 400 mm	el: U > 100 kV	el: 30 kV ≤ U ≤ 100 kV	el: 1 kV < U < 30 kV	el: U ≤ 1 kV	Kommunikation
afløb: beton mv.	K	L	L	L	0,1 <sup>a</sup>	0,2 <sup>a</sup>	0,3	0,3	0,3	0,3	S	0,2	0,2	S	0,1	0,1	0,1	0,1
	P	L	L	L	0,5 <sup>b</sup>	0,5 <sup>b</sup>	5,0	1,0	1,0	1,0	S	0,3	0,3	S	0,3	0,3	0,3	0,3
afløb: plast	K	L	L	L	0,1 <sup>a</sup>	0,1 <sup>a</sup>	0,3	0,3	0,3	0,3	S	0,1	0,1	S	0,1	0,1	0,1	0,1
	P	L	L	L	0,5 <sup>b</sup>	0,5 <sup>b</sup>	5,0	1,0	1,0	1,0	S	0,3	0,3	S	0,3	0,3	0,3	0,3
afløb: markdræn d ≤ 160 mm	K	L	L	L	0,1 <sup>a</sup>	0,1 <sup>a</sup>	0,15	0,15	0,15	0,15	S	0,1	0,1	S	0,1	0,1	0,1	0,1
	P	L	L	L	0,5 <sup>b</sup>	0,5 <sup>b</sup>	5,0	1,0	1,0	1,0	S	0,3	0,3	S	0,3	0,3	0,3	0,3
vand: plast	K	L	L	L	0,3	0,3	0,3	0,3	0,3 <sup>a</sup>	S	0,1	0,1	S	0,1	0,1	0,1	0,1	
	P	L	L	L	5,0	0,5	0,5	0,5	0,5	S	1,0	1,0	S	0,5	0,5	0,3	0,3	
vand: støbejern og stål	K	L	L	L	0,3	0,3	0,3	0,3	0,3	S	0,2	0,2	S	0,1	0,1	0,1	0,1	
	P	L	L	L	5,0	0,5	0,5	0,5	0,5	S	1,0	0,7	S	0,5	0,5	0,3	0,3	
gas: transmissionsledninger 5-8 MPa	K	L	L	L	L	L	L	L	L	S	0,5	0,5	S	S	S	0,3	0,3	
	P	L	L	L	L	L	L	L	L	S	5,0	5,0	S	S	S	5,0	5,0	
gas: fordelingsledninger 1-4 MPa	K	L	L	L	L	L	L	L	L	S	0,5	0,5	S	0,3	0,3	0,3	0,3	
	P	L	L	L	L	L	L	L	L	S	1,0	1,0	S	1,0	0,3	0,3	0,3	
gas: distributions- og stikledninger af PEM	K	L	L	L	L	L	L	L	L	S	1,0	1,0	S	0,75	0,75	0,3	0,3	
	P	L	L	L	L	L	L	L	L	S	2,0	2,0	S	0,75	0,75	0,3	0,3	
gas: distributions- og stikledninger ikke af PEM	K	L	L	L	L	L	L	L	L	S	0,1	0,1	S	0,3	0,3	0,1	0,1	
	P	L	L	L	L	L	L	L	L	S	0,3	0,3	S	0,5	0,3	0,3	0,3	
Olieprodukter										L	S	S	S	S	S	S	S	
fjernvarme: d > 400 mm	K	L	L	L	L	L	L	L	L	S	L	L	S	S	0,3	0,2	0,1	
	P	L	L	L	L	L	L	L	L	S	L	L	S	S	1,0	1,0	0,3	
fjernvarme: d ≤ 400 mm	K	L	L	L	L	L	L	L	L	S	L	L	S	S	0,2	0,1	0,1	
	P	L	L	L	L	L	L	L	L	S	L	L	S	S	1,0	0,5	0,3	
el: U > 100 kV	K	L	L	L	L	L	L	L	L	S	L	L	L	L	L	L	0,3	
	P	L	L	L	L	L	L	L	L	S	L	L	L	L	L	L	0,3	
el: 30 kV ≤ U ≤ 100 kV	K	L	L	L	L	L	L	L	L	S	L	L	L	L	L	L	0,3	
	P	L	L	L	L	L	L	L	L	S	L	L	L	L	L	L	0,3	
el: 1 kV < U < 30 kV	K	L	L	L	L	L	L	L	L	S	L	L	L	L	L	L	0,3	
	P	L	L	L	L	L	L	L	L	S	L	L	L	L	L	L	0,3	
el: U ≤ 1 kV	K	L	L	L	L	L	L	L	L	S	L	L	L	L	L	L	0,2	
	P	L	L	L	L	L	L	L	L	S	L	L	L	L	L	L	0,2	
Kommunikation																L		

Revision	Bemærkninger	Dato	Rev. af
	Tidligere tgn. 8.1	11/12/23	KJE
 Havnegade 120 5000 Odense C TLF. 6547 3000		Emne: <b>Respektafstande</b>	
Tegnet af:	Dato:	Godkendt af:	Dato:
KJE	28-06-2022		
Mål:	Tegn.nr.:	Rev.:	
Ikke målfast	8.2	1	



## Lodret snit.



Revision	Bemærkninger	Dato	Rev. af
	Tidligere tgn. 10.1	11/12/23	KJE
 <b>FJERNVARME FYN</b>		Havnegade 120 5000 Odense C TLF. 6547 3000	
Tegnet af:		Emne:	
KJE		VVS - Udvendigt skab og murgennemføring	
Dato:	Godkendt af:	Måt:	Tegn.nr.:
28-06-2022		Ikke målfast	8.3
	Dato:	Rev.:	
		1	





**FJERNVARME FYN**